



NEMUNO DELTOS PROJEKTAI

Turgaus g.5, Šilutė; tel./faks. 8 441 51443, tel. 8 441 61644, 61645,
info@deltosprojektai.lt

Šilalės rajono savivaldybės projektas
„Dariaus ir Girėno skvero Šilalės mieste pertvarkymo projektas“

INŽINERINIŲ STATINIŲ,
Šilalėje, teritorijoje tarp Dariaus ir Girėno,
J. Basanavičiaus, V. Kudirkos ir S. Gaudėšiaus gatvių,
SUPAPRASTINTAS STATYBOS PROJEKTAS
Nr. NDP-17.961

Statybos darbų rūšis - nauja statyba, paprastasis remontas

Projekto laida – A

Byla – 03- elektrotechnika – sklypo tinklai – NDP-17.961- SSP- E

Statytojas: Šilalės rajono savivaldybės administracija

Projektuotojas: UAB „Nemuno deltos projektai“

Direktorius
PV, kvalifikacijos atestato Nr. A2095

M. Liepis
architektė B. Gedrimienė

Projekto rengėjai:
PDV, kvalifikacijos atestato Nr. 36323

M. Daukšys

Šilutė, 2024m.

**ELEKTROTECHNIKOS DALIES
BYLOS (SEGTUVO) DOKUMENTŲ ŽINIARAŠTIS**

Dokumento žymuo	Lapų sk.	Laida	Dokumento pavadinimas	Pastabos
Tekstiniai dokumentai				
NDP-17.961- SSP-E.BDŽ	2	A	Bylos (segtuvo) dokumentų žiniaraštis	
NDP-17.961- SSP-E.AR	8	A	Aiškinamasis raštas	
NDP-17.961- SSP-E.TS	29	A	Techninė specifikacija	
NDP-17.961- SSP-E.MŽ	2	A	Medžiagų žiniaraštis	
NDP-17.961- SSP-E.DŽ	2	A	Darbų žiniaraštis	
Priedai				
-	2	-	Projekto dalies vadovo kvalifikacijos atestatas	
2018-04-10 Nr.07-116(1.7)	1	-	Šilalės rajono savivaldybės administracijos Šilalės miesto seniūnijos seniūno pavaduotojos, laikinai atliekančios seniūno funkcijas Vidos Miliauskytės apšvietimo prijungimo sąlygos 2018-04-10 Nr.07-116(1.7)	

A	2024-06	Pagal statytojo užduotį. Statybos leidimui, statybos darbams. Rangos konkursui		
0	2018 01	Statybos leidimui, konkursui, statybai		
Laida	Išleidimo data	Laidos statusas. Keitimo priežastis (jei taikoma)		
KVAL. PATV. DOK. NR.	UAB "NEMUNO DELTOS PROJEKTAI" Šiaurės g. 8, Šilutė; info@deltosprojektai.lt		STATINIO PROJEKTO PAVADINIMAS: INŽINERINIŲ STATINIŲ, Šilalėje, teritorijoje tarp Dariaus ir Girėno, J. Basanavičiaus, V. Kudirkos ir S. Gaudėšiaus gatvių, SUPAPRASTINTAS STATYBOS PROJEKTAS	
A2095	PV	Birutė Gedrimienė	STATINIO NR. IR PAVADINIMAS, DOKUMENTO PAVADINIMAS:	LAIDA
36323	PDV	Modestas Daukšys	Elektrotechnikos dalis Aiškinamasis raštas	A
KALBOS TRUMP. LT	STATYTOJAS IR (ARBA) UŽSAKOVAS: ŠILALĖS RAJONO SAVIVALDYBĖS ADMINISTRACIJA		DOKUMENTO ŽYMUO NDP-17.961- SSP-E-BDŽ	LAPAS 1 LAPŲ 2

Nr. TS18-12665	2	-	AB „Energijos skirstymo operatoriaus“ prijungimo sąlygos Nr. TS18-12665
Nr.133-2040	1	-	Šilalės rajono savivaldybės administracijos projekto sprendinių suderinimas
-	24	-	Apšvietumo skaičiavimai
Brėžiniai			
NDP-17.961- SSP-E.B-01	1	A	Sklypo jėgos ir apšvietimo tinklų planas M1:500
NDP-17.961- SSP-E.B-02	1	A	Jėgos elektros kabelių principinis planas M1:500
NDP-17.961- SSP-E.B-03	1	A	Gatvės ir tako apšvietimo principinis planas M1:500
NDP-17.961- SSP-E.B-04	1	A	Parkinių 3 m atramų ir 1m šviestuvų stulpelių apšvietimo principinis planas M1:500
NDP-17.961- SSP-E.B-05	1	A	Grindinių šviestuvų apšvietimo principinis planas M1:500
NDP-17.961- SSP-E.B-06	1	A	Suoliukų ir atraminių sienelių LED juostų apšvietimo principinis planas M1:500
NDP-17.961- SSP-E.B-07	1	A	Grindinių šviestuvų RGB apšvietimo principinis planas M1:500
NDP-17.961- SSP-E.B-08	6	A	AJS-1 Principinė schema

A	2024-06	Pagal statytojo užduotį. Statybos leidimui, statybos darbams. Rangos konkursui		
0	2018 01	Statybos leidimui, konkursui, statybai		
LAIDA	DATA	LAIDOS STATUSAS. KEITIMO PRIEŽASTIS (JEI TAIKOMA)		
STATYTOJAS IR (ARBA) UŽSAKOVAS: ŠILALĖS RAJONO SAVIVALDYBĖS ADMINISTRACIJA		DOKUMENTO ŽYMUO NDP-17.961- SSP-E-BDŽ		LAPAS 2
		LAPŲ 2	LAIDA A	

AIŠKINAMASIS RAŠTAS

1. Bendroji dalis

Šilalėje, teritorijoje tarp Dariaus ir Girėno, J. Basanavičiaus, V. Kudirkos ir S. Gaudėšiaus gatvių supaprastinto A laidos projekto projektas rengiamas vadovaujantis projektavimo užduotimi, pagrindiniais normatyviniais dokumentais.

Projektuojamas naujas apšvietimo tinklas.

Parko, takų ir prieigos apšvietimo tinklas bus naudojamas nakties metu užtikrinti saugumui.

„Projekto sprendiniai nepažeidžia trečiųjų asmenų interesų.

Objekto statybos techninės priežiūros specialistas prižiūri, tikrina ir priima objektą, vadovaujantis STR 1.06.01:2016 „Statybos darbai. Statinio statybos priežiūra.“, STR 1.04.04:2017 „Statinio projektavimas, Projekto ekspertizė“.

Bendrąją (bendrųjų statybos darbų) techninę priežiūrą gali atlikti vienas statinio statybos techninis prižiūrėtojas (bendrosios statinio statybos techninės priežiūros vadovas) arba jo vadovaujama priežiūros grupė kuris yra atestuotas ir turi tai patvirtinanti kvalifikacijos atestatą, suteikiantį teisę atlikti statinio techninę priežiūrą.

Pagal STR 1.04.04:2017 „Statinio projektavimas, Projekto ekspertizė“ 18 priedo Statinio statybos techninės priežiūros laiko skaičiavimas 5.23 punkto

9	INŽINERINIŲ TINKLŲ STATYBOS TECHNINĖ PRIEŽIŪRA			
EIL. NR.	PAVADINIMAS	MINIMALUS VALANDŲ SKAIČIUS	PASTABOS	
1	Projekto nagrinėjimas (vieno kilometro ilgio inžinerinis tinklas)	18		
2	Inžinerinis tinklas (vieno kilometro ilgio)	40		
3	Inžinerinio tinklo bandymai	8		
4	Dokumentacijos tvarkymas (paslėpti darbai, statybos produktų atitikties dokumentų, statybos žurnalų tvarkymas, aktų pasirašymas)	12	12 val. skirta vienam mėnesiui; valandas reikia dauginti iš statybų trukmės (mėnesiais)	
5	Geodezinės nuotraukos tikrinimas (vieno kilometro ilgio)	12		
6	Užbaigimo komisija	24		

Bendrieji statinio rodikliai

A	2024-06	Pagal statytojo užduotį. Statybos leidimui, statybos darbams. Rangos konkursui		
0	2018 01	Statybos leidimui, konkursui, statybai		
Laida	Išleidimo data	Laidos statusas. Keitimo priežastis (jei taikoma)		
KVAL. PATV. DOK. NR.	UAB "NEMUNO DELTOS PROJEKTAI" Šiaurės g. 8, Šilutė; info@deltosprojektai.lt		STATINIO PROJEKTO PAVADINIMAS: INŽINERINIŲ STATINIŲ, Šilalėje, teritorijoje tarp Dariaus ir Girėno, J. Basanavičiaus, V. Kudirkos ir S. Gaudėšiaus gatvių, SUPAPRASTINTAS STATYBOS PROJEKTAS	
A2095	PV	Birutė Gedrimienė	STATINIO NR. IR PAVADINIMAS, DOKUMENTO PAVADINIMAS:	LAIDA
36323	PDV	Modestas Daukšys	Elektrotechnikos dalis	A
			Aiškinamasis raštas	
KALBOS TRUMP. LT	STATYTOJAS IR (ARBA) UŽSAKOVAS: ŠILALĖS RAJONO SAVIVALDYBĖS ADMINISTRACIJA		DOKUMENTO ŽYMUO NDP-17.961- SSP-E-AR	LAPAS 1
				LAPŲ 8

	Mato vnt	Kiekis	Pastabos
4.1. INŽINERINIAI TINKLAI (nurodomas kiekvienos paskirties inžinerinių tinklų pavadinimas)			
4.1.1.1 Inžinerinių tinklų ilgis	m	198	
4.1.1.2 Elektros laidininkų skaičius ir skerspjūvis:	vnt;mm ²	Cu 5x35	
4.1.2.1 Inžinerinių tinklų ilgis	m	286	
4.1.2.2 Elektros laidininkų skaičius ir skerspjūvis:	vnt;mm ²	Cu 5x16	
4.1.3.1 Inžinerinių tinklų ilgis	m	10	
4.1.3.2 Elektros laidininkų skaičius ir skerspjūvis:	vnt;mm ²	Cu 4x50	
4.1.4.1 Inžinerinių tinklų ilgis	m	441	
4.1.4.2 Elektros laidininkų skaičius ir skerspjūvis:	vnt;mm ²	Cu 4x16	
4.1.5.1 Inžinerinių tinklų ilgis	m	1221	
4.1.5.2 Elektros laidininkų skaičius ir skerspjūvis:	vnt;mm ²	Cu 3x4	
4.1.6.1 Inžinerinių tinklų ilgis	m	147	
4.1.6.2 Elektros laidininkų skaičius ir skerspjūvis:	vnt;mm ²	Cu 3x2,5	
4.1.7.1 Inžinerinių tinklų ilgis	m	55	
4.1.7.2 Elektros laidininkų skaičius ir skerspjūvis:	vnt;mm ²	Cu 15x1,5	
4.1.8.1 Inžinerinių tinklų ilgis	m	588	
4.1.8.2 Elektros laidininkų skaičius ir skerspjūvis:	vnt;mm ²	Cu 2x1,5	
4.1.9.1 Inžinerinių tinklų ilgis	m	257	
4.1.9.2 Elektros laidininkų skaičius ir skerspjūvis:	-	DMX	

Bendrieji techniniai rodikliai:

Elektros energijos tiekimo patikimumo kategorija	III
Elektros tinklo įtampa (su tiesiogiai įžeminta neutrale)	400V/230V; 50Hz
Elektros tinklo posistemė	TN-C-S
Leistinoji galia	75,0 kW
Skaičiuojamoji galia nauja	66,03 kW
Skaičiuojamoji srovė nauja	112,26A
Montuojamų elektros įrenginių orientacinės metinės elektros energijos sąnaudos nauja	289 211,40 kWh

A	2024-06	Pagal statytojo užduotį. Statybos leidimui, statybos darbams. Rangos konkursui
0	2018-01	Statybos leidimui, konkursui, statybai
LAIDA	DATA	LAIDOS STATUSAS. KEITIMO PRIEŽASTIS (JEI TAIKOMA)
		DOKUMENTO ŽYMUO NDP-17.961- SSP-E-AR
	LAPAS	LAPŲ
	2	8
	LAIDA	A

**PRIVALOMŲJŲ PROJEKTO RENGIMO DOKUMENTŲ BEI PAGRINDINIŲ
NORMATYVINIŲ STATYBOS TECHNINIŲ DOKUMENTŲ SĄRAŠAS**

Nr.	Dokumento pavadinimas	Santrauka
1.	LR statybos įstatymas	Dokumento Nr.: I-1240 Galiojanti suvestinė redakcija: 2024-01-01 - 2024-10-31
2.	LR žemės įstatymas	Dokumento Nr.: I-446 Galiojanti suvestinė redakcija: 2024-01-02 - 2024-10-31
3.	Elektros įrenginių įrengimo bendrosios taisyklės	Dokumento Nr.: Nr. 1-22 Galiojanti suvestinė redakcija: 2023-10-27 -
4.	„Statinio projektavimas, projekto ekspertizė“	STR 1.04.04:2017 Galiojanti suvestinė redakcija: 2024-01-01 -
5.	„Statinių klasifikavimas“	STR 1.01.03:2017 Galiojanti suvestinė redakcija: 2023-08-01 -
6.	„Statinio statybos rūšys“	STR 1.01.08:2002 Galiojanti suvestinė redakcija: 2023-11-01 -
7.	„Statybą leidžiantys dokumentai. Statybos užbaigimas. Statybos sustabdymas. Savavališkos statybos padarinių šalinimas. Statybos pagal neteisėtai išduotą statybą leidžiantį dokumentą padarinių šalinimas“	STR 1.05.01:2017 Galiojanti suvestinė redakcija: 2024-01-01 -
8.	„Statybos darbai. Statinio statybos priežiūra“	STR 1.06.01:2016 Galiojanti suvestinė redakcija: 2023-05-01 -
9.	Elektros linijų ir instaliacijos įrengimo taisyklės	Dokumento Nr.: 1-309 Galiojanti suvestinė redakcija: 2022-05-13 -
10.	Skirstyklų ir pastočių elektros įrenginių įrengimo taisyklės	Dokumento Nr.: 1-303 Galiojanti suvestinė redakcija: 2020-11-01 -
11.	Galios elektros įrenginių įrengimo taisyklės	Dokumento Nr.: 1-1 Įsigalioja 2012-05-01
12.	Elektros energetikos įstatymas	Dokumento Nr.: VIII-1881 Galiojanti suvestinė redakcija: 2024-01-01 - 2024-10-31
13.	Saugos eksploatuojant elektros įrenginius taisyklės ir kiti su jomis susiję norminiai dokumentai	Dokumento Nr.: 1-110 Galiojanti suvestinė redakcija: 2021-07-20 -
14.	Elektros įrenginių bandymų normų ir apimčių aprašas	Dokumento Reg. Nr.: 16-7474 Įsigalioja 2016-06-22

A	2024-06	Pagal statytojo užduotį. Statybos leidimui, statybos darbams. Rangos konkursui
0	2018-01	Statybos leidimui, konkursui, statybai
LAIDA	DATA	LAIDOS STATUSAS. KEITIMO PRIEŽASTIS (JEI TAIKOMA)
		DOKUMENTO ŽYMUO NDP-17.961- SSP-E-AR
	LAPAS	LAPŲ
	3	8
	LAIDA	A

15.	LR Aplinkos ministerijos įsakymas Nr.722 „Dėl atliekų tvarkymo taisyklių patvirtinimo“	Dokumento Nr.: 722 Įsigalioja 2004-04-30
16.	Elektros įrenginių relinės apsaugos ir automatikos įrengimo taisyklės	Dokumento Nr.: 1-134 Galiojanti suvestinė redakcija 2022-05-14 -
17.	„Topografinių objektų geodezinių matavimų atlikimo ir topografinių planų sudarymo tvarkos aprašas“.	GKTR 1.01:2023 Dokumento Nr.: D1-299 Įsigalioja 2023-08-30
18.	Specialiųjų žemės naudojimo sąlygų įstatymas	Dokumento Nr.: XIII-2166 Galiojanti suvestinė redakcija 2024-01-01 -
19.	Elektros tinklų apsaugos taisyklės	Dokumento Nr.: 1-93 Galiojanti suvestinė redakcija 2022-07-23 -
20.	Elektrinių ir elektros tinklų eksploatavimo taisyklės	Dokumento Nr.: 1-211 Galiojanti suvestinė redakcija 2021-11-01 -
21.	Apšvietimo elektros įrenginių įrengimo taisyklės	Dokumento Nr.: 1-28 Įsigalioja 2011-02-11
22.	Statinio projektavimas. Bendrieji įforminimo reikalavimai	LST 1516:2015
23.	Statybos produktų neturinčių darniųjų techninių specifikacijų, eksploatacinių savybių pastovumo vertinimas, tikrinimas ir deklaravimas. Bandymų laboratorijų ir sertifikavimo įstaigų paskyrimas. Nacionaliniai techniniai įvertinimai ir techninio vertinimo įstaigų paskyrimas ir paskelbimas	STR 1.01.04:2015 Galiojanti suvestinė redakcija 2023-06-09 -
24.	Želdinių apsaugos, vykdant statybos darbus, taisyklės	Dokumento Nr.: D1-193 Galiojanti suvestinė redakcija 2022-12-24 -

A	2024-06	Pagal statytojo užduotį. Statybos leidimui, statybos darbams. Rangos konkursui				
0	2018-01	Statybos leidimui, konkursui, statybai				
LAIDA	DATA	LAIDOS STATUSAS. KEITIMO PRIEŽASTIS (JEI TAIKOMA)				
		DOKUMENTO ŽYMUO NDP-17.961- SSP-E-AR		LAPAS	LAPŲ	LAIDA
				4	8	A

Vadovaujantis projektavimo A laidos užduoties reikalavimais sprendiniai projekte pateikiami. Statybos supaprastintas projektas atliekamas pagal Šilalės rajono savivaldybės Dariaus ir Girėno skvero Šilalės mieste pertvarkymo supaprastinto projekto A laidos parengimo paslaugos pirkimo projektavimo užduotį

Esamų AB „ESO“ kabelių apsaugojimas/iškėlimas turi būti numatytas ir rengiama atskira AB „ESO“ apsaugojimo/iškėlimo projekto dalis. AB „ESO“ apsaugojimo / iškėlimo projekto dalį rengia ESO. Nuo projektuojamo KS/KAS (AB“ESO“ projekto dalis) iki naujai projektuojamo AJS-1 skydo klojamas Cu 4x50 mm² kabelis

Nuo AJS-1 iki SS-2 (elektros įrenginių stulpelio) projektuojamas Cu 5x35 mm² kabelis.

Nuo AJS-1 iki SS-1 (elektros įrenginių šulinėlio) projektuojamas Cu 5x35 mm² kabelis.

Elektros įrenginių šulinėlis su visa elektros įranga šulinėlio viduje tiekiami iš gamintojo sukomplektuoti.

Nuo AJS-1 iki fontano įrenginių projektuojamas Cu 5x35 mm² kabelis.

Projektuojamos apšvietimo linijos iš AJS-1 skydo.

Apšvietimui nuo AJS-1 iki gatvės atramų projektuojamas Cu 5x16 mm² kabelis.

Apšvietimui nuo AJS-1 iki parko atramų projektuojamas Cu 4x16 mm² kabelis.

Nuo apšvietimo atramų iki stulpelių projektuojamas Cu 3x4 mm² kabelis

Atramose projektuojamas Cu 3x1,5 mm² kabelis.

Apšvietimui nuo AJS-1 iki parko suoliukų ir atraminių sienelių maitinimo šaltinių dėžučių projektuojamas Cu 3x4 mm² kabelis, kartu su juo projektuojamas DALI Cu 2x1,5 mm² valdymo kabelis iš AJS-1 skydo nuo kontrolerio DALI.

Apšvietimui nuo AJS-1 iki grindinių šviestuvų RGB prie savivaldybės sienos projektuojamas Cu 3x2,5 mm² kabelis, kartu su juo projektuojamas DMX valdymo kabelis iš AJS-1 skydo nuo kontrolerio DMX.

Apšvietimui nuo AJS-1 iki grindinių šviestuvų RGB prie meniniam apšvietimui projektuojamas Cu 3x4 mm² kabelis, kartu su juo projektuojamas DMX valdymo kabelis iš AJS-1 skydo nuo kontrolerio DMX.

Apšvietimui nuo AJS-1 iki grindinių šviestuvų parke projektuojamas Cu 3x4 mm² kabelis.

Naujai projektuojamam AJS-1 turi būti įrengiamas įžeminimas kurio varža būtų ne didesnė kaip 10Ω.

Gatvės ir tako apšvietimui projektuojama sumontuoti 8 vnt. 8 m aukščio plieninių cinkuotų dažytų atramų su dvigubomis dekoratyvinėmis gembėmis ant jų sumontuotais LED 77 W ir 55W šviestuvais.

Gatvės ir tako apšvietimui projektuojami:

- Atramos 8 m su dviguba gembe ir LED 77 W šviestuvai (gatvei), LED 55W šviestuvai (takui), šviestuvais 8vnt.

Parko apšvietimui projektuojami:

- parko stulpai 3 m su LED 23W,1900lm,IP65, šviestuvais 30vnt.
- lauko stulpeliai 1 m su LED 10W,480lm,IP65,IK10 šviestuvais 34 vnt.
- Į grindinį RGB montuojami šviestuvai 11W,355lm,IP68, IK10, 18 vnt.
- Į grindinį montuojami šviestuvai 12W,1384lm,IP68, IK10, 19 vnt.
- Suoliukų apšvietimas su LED RGB lauko juosta 18W,1384lm,IP67, 18 vnt.
- Atraminių sienučių apšvietimas su LED RGB lauko juosta 18W,1384lm,IP67, 83 vnt.

Statybos supaprastintame projekte projektuojamo Dariaus ir Girėno skvero teritorijos apšvietimo skaičiavimas atliktas UAB „Šviesos technologijos“.

Jungiant šviestuvus išlaikyti elektros fazių eiliškumą.

Apšvietimo ir jėgos elektros tinklo kabeliai klojami 0,7 – 1 m gylyje nuo žemės paviršiaus.

Susikirtimų su požeminėmis komunikacijomis vietose, priartėjimuose prie esamų medžių, per įvažiavimus apšvietimo elektros kabelį kloti, išlaikant EİİBT nustatytus atstumus, PE Ø32 - 75 mm vamzdžiuose.

A	2024-06	Pagal statytojo užduotį. Statybos leidimui, statybos darbams. Rangos konkursui			
0	2018-01	Statybos leidimui, konkursui, statybai			
LAIDA	DATA	LAIDOS STATUSAS. KEITIMO PRIEŽASTIS (JEI TAIKOMA)			
		DOKUMENTO ŽYMUO		LAPAS	LAPŲ
		NDP-17.961- SSP-E-AR		5	8
				LAIDA	A

Susikirtimų su ryšių linijomis vietose darbus vykdyti rankiniu būdu, projektuojamą apšvietimo elektros kabelį kloti po ryšių kabeliais PE vamzdyje. Atkastus ryšių kabelius ir įrenginius užkasti galima tikrai Telia AB darbuotojui leidus.

Susikirtimų su dujų linijomis vietose darbus vykdyti rankiniu būdu, projektuojamą apšvietimo elektros kabelį kloti po dujų tiekimo linijomis PE vamzdyje. Atkastas dujų tiekimo linijas ir įrenginius užkasti galima tikrai leidus AB ESO darbuotojui.

Apšvietimo ir jėgos elektros kabelius kloti ne mažiau 1 m atstumu nuo vandens tiekimo ir nuotekų tinklų ir įrenginių.

Susikirtimų vietose su kitais inžineriniai tinklais privalo būti išlaikomas atstumas nuo kabelių iki inžinerinių tinklų, pagal galiojančias taisykles.

Apšvietimo ir jėgos elektros kabeliai klojami PE Ø 32 -75 mm vamzdžiuose, per kelią uždaru būdu klojami HDPE Ø 110 mm vamzdžiuose.

Kabelio apsaugai 0,3 m nuo žemės paviršiaus klojama kabelio signalinė juosta.

Atramos montuojamos į betoninius pamatus su dviem kiaurymėmis kabelių pravedimui. Gruntas po pamatais sutankinamas.

Po įleidžiamais šviestuvais į gruntą ir įleidžiamu elektros skydų į žemę, privalo būtų įrengta drenažo sistema.

Kabeliai apšvietimo atramos ir stulpeliuose yra sujungiami su SV-15, SV-17 jungtimis.

Apšvietimo šviestuvų išjungimui kiekvienoje atramoje ir stulpelyje montuojami automatiniai jungikliai 1F6CA,1F2CA.

Visų šviestuvų atramos, stulpeliai yra įžeminami jų įžeminimo kontūro varža turi būti ne didesnė kaip 30Ω.

Apšvietimo ir jėgos tinklo kabeliai parinkti atsižvelgiant į kabelio leistiną srovę, įtampos nuostolius ir paskaičiuotas trumpo jungimo sroves. Visa tai nurodoma elektrinių sujungimų schemeje

Keičiant atramų vietas turi būti pakartotinai atliekamas apšviestumo skaičiavimas.

Atliekamas senų netinkamų atramų demontavimas su visa priklausančia įranga. Visą demontuotą įrangą pristatyti į Šilalės miesto seniūniją.

Nebenaudojama apšvietimo linija privalo būti atjungžiama iš šalia esančios atramos, nuo kurios ji buvo maitinama.

Esama atrama atjungta nuo demontuojamos linijos Dariaus ir Girėno g. kitoje kelio pusėje priešais skverą, privalo būti užmaitinama prie naujai projektuojamo gatvės apšvietimo linijos.

Visi darbai, kurie gali būti pagrįstai laikomi būtinais montavimo, kabelių klojimo, žemės bei kitų darbų užbaigimui ir tinkamam sistemų eksploatavimui, turi būti privalomai atlikti, nepriklausomai nuo to ar jie yra parodyti brėžiniuose arba apibūdinti šiame dokumente ar ne.

Elektromontажinius darbus ir įžeminimą atlikti vadovaujantis galiojančiomis EĮBT bei įrenginių pasais. Darbus turi atlikti atestuoti specialistai. Parinkti elektros įrenginiai ir medžiagos atitinka jiems keliamus techninius reikalavimus, Lietuvoje galiojančius standartus ir kitų norminių teisės aktų reikalavimus. Kabelių, laidų, izoliatorių, komutacinių – apsaugos aparatų ir kitų elektros įrenginių konstrukcija, įrengimo būdas ir izoliacijos klasė atitinka elektros tinklo, prie kurio bus prijungiami parametrus, aplinkos ir darbo sąlygas.

Projekte numatytiems įrenginiams ir medžiagoms gali būti naudojami jų analogai, kurie atitinka parinktų įrenginių ir medžiagų technines charakteristikas.

Sutinkamai su „Elektros tinklų apsaugos taisyklėmis“ apsaugos zona nustatoma:

- Projektuojamai 0,4/0,23 kV kabelinei linijai – žemės ruožas po 1 m nuo 0,4/0,23 kV kabelio į abi puses.

1.2 STATYBINIAI SPRENDIMAI

Projektuojamos 0,4/0,23 kV apšvietimo kabelių linijos klojimo trasos nurodytos plane.

A	2024-06	Pagal statytojo užduotį. Statybos leidimui, statybos darbams. Rangos konkursui				
0	2018-01	Statybos leidimui, konkursui, statybai				
LAIDA	DATA	LAIDOS STATUSAS. KEITIMO PRIEŽASTIS (JEI TAIKOMA)				
		DOKUMENTO ŽYMUO		LAPAS	LAPŲ	LAIDA
		NDP-17.961- SSP-E-AR		6	8	A

Įrenginių ir medžiagų kainos parinktos pagal pagrindinių įmonių, prekiaujančių sertifikuota produkcija Lietuvos Respublikos rinkoje, kainas.

1.3 GAMTOS APSAUGA

Projekto statytojas – Šilalės rajono savivaldybės administracija.

0,4/0,23 kV kabelių apšvietimo linija skirta tiekti žemos įtampos 0,4/0,23 kV elektros energiją gatvių ir takų apšvietimo šviestuvams.

Šio technologinio proceso nelydi jokios atliekos, vibracija, triukšmas, oro arba grunto tarša, todėl jokių specialių priemonių nenumatyta.

Atliekant montavimo darbus atliekų nebus. Iškastos tranšėjos klojant 0,4/0,23 kV įtampos apšvietimo elektros kabelių linijas, užpilamos iškastu gruntu, gruntas sutankinamas ir išlyginamas.

Visos atliekos ir šiukšlės surenkamos į konteinerius ir išvežamos.

Montuojant 0,4 kV įtampos apšvietimo elektros kabelių linijas vandens įrenginiai nebus pažeisti.

Žemės gelmių užterštumo nebus. Nebus erozijos ir nuošliaužų.

1.4 SAUGAUS DARBO UŽTIKRINIMAS

Atliekant montavimo ir derinimo darbus reikia griežtai laikytis 2010 m. Lietuvos Respublikos energetikos ministerijos patvirtintomis „Elektros įrenginių eksploatavimo saugos taisyklėmis“, „Elektros įrenginių įrengimo taisyklėmis“, Vilnius, 2012, „Darbuotojų saugos ir sveikatos įstatymu“, Vilnius. 2011 ir „Saugos ir sveikatos taisyklės statyboje DT 500“.

Personalo saugumo užtikrinimui naudoti šias pagrindines priemones:

- Atitinkamų apsauginių priemonių naudojimas;
- Atitinkamų atstumų iki įtampą turinčių dalių laikymasis;
- Aparatų blokuotė;
- Elektros įrenginių korpusų ir aptvarų įžeminimas;
- Potencialų išlyginimas;
- Plakatai, užrašai, įspėjamoji signalizacija;
- Organizacinės priemonės pagal saugos taisykles eksploatuojant elektros įrenginius ir pagal vietines instrukcijas.

1.5.1 DARBUOTOJŲ SAUGOS IR SVEIKATOS REIKALAVIMAI

Darbų vykdymui pavojingose zonose, šiuo atveju darbams veikiančiose elektros tinkluose, turi būti išduotas nurodymas.

Darbų vadovas privalo nedelsiant nutraukti darbus, jeigu gamtinės sąlygos (pūga, vėjas, perkūnija, sniegas ar kt.) kelia pavojų darbuotojų saugai ir sveikatai.

Visi asmenys, vykdantys statybos – montavimo darbus, privalo dėvėti apsauginius šalmsus.

Kai vykdant statybos – montavimo darbus naudojami kėlimo kranai, dirbti gali tiksliai atestuoti darbuotojai, turintys atitinkamus kvalifikacijos pažymėjimus.

Pristatomų kopėčių matmenys turi būti tokie, kad darbuotojas galėtų dirbti stovėdamas ant pakopos, esančios ne mažesniu 1 m atstumu iki kopėčių viršaus.

Leidžiama naudoti ne ilgesnes kaip 5 m ilgio pristatomas medines kopėčias.

Dirbant ant pristatomų kopėčių aukščiau kaip 1,3 m, reikia naudoti saugos diržą pritvirtintą prie pastato konstrukcijos arba kopėčių, jeigu šios patikimai pritvirtintos prie pastato konstrukcijos.

Dirbant ant pristatomų kopėčių draudžiama:

- Dirbti šalia arba virš neapsaugotų veikiančių mašinų besisukančių dalių arba transporterių;
- Naudoti rankines elektros mašinas arba parankinį įrankį;
- Virinti dujomis arba elektra;
- Tempti laidus arba prilaikyti aukštyje sunkias detales.

Šiuos darbus leidžiama atlikti naudojant pastolius, aikšteles ir kitas priemones.

Jeigu darbai atliekami didesniame kaip 5 m aukštyje nuo žemės paviršiaus, perdengimo arba darbo pakloto kai pagrindinė priemonė apsauganti nuo kritimo yra saugos diržas, darbuotojai privalo turėti

A	2024-06	Pagal statytojo užduotį. Statybos leidimui, statybos darbams. Rangos konkursui			
0	2018-01	Statybos leidimui, konkursui, statybai			
LAIDA	DATA	LAIDOS STATUSAS. KEITIMO PRIEŽASTIS (JEI TAIKOMA)			
		DOKUMENTO ŽYMUO	LAPAS	LAPŲ	LAIDA
		NDP-17.961- SSP-E-AR	7	8	A

aukštalipio kvalifikaciją. Naujus darbuotojus, atliekančius aukštalipio darbus, vienerius metus turi prižiūrėti patyrę darbuotojai, paskirti darbdavio įsakymu arba kitu tvarkomuoju dokumentu.

Draudžiama dirbti aukštyje atvirose vietose, kai vėjo greitis yra 15 m/s ir didesnis taip pat plikšalos, lijdros, perkūnijos, rūko arba blogo matomumo darbo vietose metu.

Draudžiama žmonėms būti po pakeltais montuojamų konstrukcijų elementais arba įrenginiais.

Pastačius (sumontavus) į projektinę padėtį konstrukcijas arba jų elementus, juos būtina patikimai įtvirtinti. AAtkabinti kėlimo priemonėmis pakeltas konstrukcijas ir įrenginius leidžiama tik juos patikimai įtvirtinus.

Vykdamas žemės darbus gyvenviečių arba veikiančių įmonių teritorijose, duobės, tranšėjos ar kitos iškasos tose vietose, kur vyksta transporto arba pėsčiųjų judėjimas, turi būti aptvertos.

Darbuotojai, vykdamas projekte numatytus darbus, privalo būti atestuoti šiems darbams ir turėti tai patvirtinančią dokumentą.

1.5.2 DARBŲ IR VIETŲ, KURIEMS ATLIKTI REIKALINGA PASKYRA – LEIDIMAS PAVYZDINIS SĄRAŠAS

Darbai, atliekami naudojant kėlimo kranus ir kitas statybines mašinas elektros oro linijų, dujų – naftos produktų vamzdynų, lengvai užsiliepsnojančių arba degių skysčių ir degių arba suskystintų dujų sandėlių apsauginėse zonose.

Darbai šuliniuose, iškasose, uždaroje ir sunkiai prieinamoje erdvėje.

Žemės darbai patogeniškai užterštame dirvožemyje, požeminių elektros tinklų, dujotiekio ir kitų požeminių komunikacijų apsauginėse zonose.

Darbai atliekami prie pat eksploatuojamų geležinkelio ir automobilinių kelių važiuojamųjų dalių.

Darbai sprogių ir/arba degių dujų terpėje.

Eilinis remontas, įrenginių demontavimas bei statybos – montavimo darbai įmonėse, kuriose veikia pavojingi arba kenksmingi veiksniai.

Darbai vietose, kuriose yra arba gali atsirasti pavojus sukeltas greta atliekamų darbų.

Kompiuterinės programos, kuriomis vadovaujantis parengta ši dalis: Microsoft Office Home and Business, ZWCAD, DIALux.

A	2024-06	Pagal statytojo užduotį. Statybos leidimui, statybos darbams. Rangos konkursui			
0	2018-01	Statybos leidimui, konkursui, statybai			
LAIDA	DATA	LAIDOS STATUSAS. KEITIMO PRIEŽASTIS (JEI TAIKOMA)			
		DOKUMENTO ŽYMUO	LAPAS	LAPŲ	LAIDA
		NDP-17.961- SSP-E-AR	8	8	A

TECHNINĖS SPECIFIKACIJOS

TECHNINĖS SPECIFIKACIJOS (TS)

TS.1. BENDROJI DALIS.

Ši specifikacija skirta minimalių reikalavimų projektavimui, gamybai ir medžiagoms naudojamoms elektrinės projekto dalies darbams ir įrangai.

Visi brėžiniai, pridedami šiame projekte, nurodo projektinius principus ir elektrotechninės įrangos išdėstymo reikalavimus. Elektros įrenginių sistemų išdėstymai, parodyti brėžiniuose, yra principiniai schematiniai.

Šiame ir kituose susijusiuose projekto dokumentuose, tiekimo, instaliavimo bei kitų darbų paskirtis – gaminti, išbandyti, pristatyti į vietą, sumontuoti, perduoti ir išlaikyti nurodytas sistemas užbaigtoje ir eksploatuojamoje būklėje.

Siūlydamas įrangą, Rangovas Užsakovo įvertinimui pateikia visos siūlomos įrangos ir medžiagų katalogus bei brėžinius. Be to, prieš pradėdamas tiekimo darbus, Rangovas turi gauti Užsakovo sutikimą dėl visų neatitikimų ir nukrypimų nuo projekto brėžinių ir specifikacijų.

Visa elektros įranga, įrenginiai ir instaliacinės medžiagos turi atitikti eksploatavimo sąlygas elektros energijos tiekimo sistemoje.

Įrengimai turi būti sertifikuoti Lietuvoje.

Rangovas Užsakovo ar jo atstovo akivaizdoje turi išbandyti elektros instaliacijos veikimą ir suderinti su elektros įrangą priimančiomis organizacijomis.

Rangovas turi garantuoti, kad visa sistemų įranga ir medžiagos būtų tinkamos ir, kad būtų įvykdyti veikimo reikalavimai.

Užbaigus sistemos perdavimą, Rangovas privalo pateikti Užsakovui išsamius atitinkamus visų sistemų ir įrangos valdymo, priežiūros ir duomenų vadovus bei instrukcijas lietuvių kalba.

Turi būti atlikti visi elektros įrangos instaliavimui bei elektros paslaugų tiekimui būtini ir reikalingi statybiniai darbai.

Įrengto gatvių apšvietimo (šviestuvų su jų erdvine padėtimi) reikalavimu privalo atitikti Lietuvos standartą LST EN 13201-2 „Gatvių apšvietimas. 2 dalis. Eksploataciniai reikalavimai“.

TS1.1. STATYBOS DARBŲ STATYBVIETĖJE SAUGOS, SVEIKATOS IR HIGIENOS REIKALAVIMAI

Objekto statybos metu laikytis darbo ir priešgaisrinę apsaugą, reglamentuojančių taisyklių ir nuostatų:

- "Saugos eksploatuojant elektros įrenginius taisyklės" 2010 m.

A	2024 08	Pagal statytojo užduotį. Statybos leidimui, statybos darbams. Rangos konkursui.			
0	2018 01	Statybos leidimui, konkursui, statybai			
Laida	Išleidimo data	Laidos statusas. Keitimo priežastis (jei taikoma)			
KVAL. PATV. DOK. NR.	UAB "NEMUNO DELTOS PROJEKTAI" Turgaus g.5, Šilutė tel./faks. 8 441 51443, tel. 8 441 61644, 61645, info@deltosprojektai.lt		STATINIO PROJEKTO PAVADINIMAS: INŽINERINIŲ STATINIŲ, Šilalėje, teritorijoje tarp Dariaus ir Girėno, J. Basanavičiaus, V. Kudirkos ir S. Gaudėšiaus gatvių, SUPAPRASTINTAS STATYBOS PROJEKTAS		
A 2095	PV	Birutė Gedrimienė	STATINIO NR. IR PAVADINIMAS, DOKUMENTO PAVADINIMAS: Elektrotechnikos dalis Techninės specifikacijos	LAIDA	
36323	PDV	Modestas Daukšys		A	
KALBOS TRUMP. LT	STATYTOJAS IR (ARBA) UŽSAKOVAS: ŠILALĖS RAJONO SAVIVALDYBĖS ADMINISTRACIJA		DOKUMENTO ŽYMUO NDP-17.961- SSP-E-TS	LAPAS 1	LAPŲ 29

- "Darboviečių įrengimo statybvietėse nuostatai" (2008 06 30 įsakymas Nr. V-190)
- "Darbo įrenginių naudojimo bendrieji nuostatai" (1999 12 22 įsakymas Nr. 102)
- "Darbuotojų aprūpinimo asmeninėmis apsauginėmis priemonėmis nuostatai" (2007 11 26 įsakymas Nr. AI-331).
- "Saugos ir sveikatos apsaugos ženklų naudojimo nuostatai" (1999 11 24 įsakymas Nr. 95)
- "Saugos ir sveikatos taisyklės statyboje" DT 5-00.

kiti galiojantys darbų saugos ir sveikatos aktai, techniniai reglamentai, standartai ir metodiniai nurodymai.

Rangovas pradėti statinio statybos darbus gali tik parengęs darbų technologijos projektą, kuriame turi būti numatyti darbuotojų saugos ir sveikatai užtikrinti sprendimai, atitinkantys "Saugos ir sveikatos taisyklių statyboje DT5-00" 5 priedo reikalavimus. Statybvietėje dirbant daugiau nei vienai įmonei, paskirti saugos ir sveikatos darbe koordinatorių, kuris privalo:

- parengti arba pavesti parengti planą asmenims, turintiems teisę rengti saugos ir sveikatos darbe priemonių planus statybvietėms, kuriame būtina nustatyti taikomus saugos ir sveikatos darbe reikalavimus;
- šiame plane turi būti numatytos specialios saugos ir sveikatos darbe priemonės darbams, nurodytiems "Darboviečių įrengimo statybvietėse nuostatuose" (2008 06 30 įsakymas Nr. V-190).

Prieš statybos darbų pradžią statybvietėje turi būti nustatytos pavojingos zonos, kuriose nuolat veikia ar gali atsirasti rizikos veiksniai. Pavojingos zonos, kuriose nuolat veikia pavojingi ir/arba kenksmingi veiksniai, turi būti aptvertos apsauginiais aptvarais, kad kliudytų žmonėms, neturintiems teisės patekti į tokias zonas. Vykdamas žemės darbus gyvenviečių teritorijose, duobės, tranšėjos ir kitos iškasos tose vietose, kur vyksta transporto ar pėsčiųjų judėjimas, turi būti aptvertos pagal nustatytus reikalavimus.

Perėjimo vietose per iškasas turi būti ne siauresni kaip 1 m perėjimo tilteliai su aptvarais, apsaugančiais nuo kritimo. Šuliniai, šurfai ir kitos panašios iškasos turi būti uždengti dangčiais, skydais ar aptverti.

Iškasos šlaite pastebėti rieduliai ir akmenys bei atsiskybę grunto sluoksniai turi būti pašalinti. Natūralaus drėgnumo gruntuose, jei nėra gruntinio vandens ir požeminių statinių, kasti iškasas su vertikaliomis sienomis be sutvirtinimų leidžiama ne giliau, kaip:

- 1,0 m - piltiniuose, smėlio ir žvyro gruntuose;
- 1,25 m - priesmėlio gruntuose;
- 1,5 m - priemolio ar molio gruntuose.

Prieš statybos darbų pradžią, įrengti laikinas buitines patalpas, kurios atitiktų saugos ir sveikatos darbe bendrusius minimalius reikalavimus darboviečių įrengimui statybvietėse.

Elektros įrenginiai ir jų instaliacija:

Elektros instaliacijos turi būti suprojektuotos ir įrengtos taip, kad nekiltų gaisro arba sprogo pavojus; asmenys turi būti atitinkamai apsaugoti nuo nelaimingų atsitikimų pavojaus dėl tiesioginio ar netiesioginio kontakto su elektros instaliacija.

Gaisrinė sauga:

Įrenginiai ir statiniai turi būti įrengiami ir eksploatuojami vadovaujantis Statybos techniniu reglamentu STR 2.01.01(2):1999 „Esminiai statinio reikalavimai. Gaisrinė sauga.“, reikalavimais. Pradedant naudoti elektros įrenginius, objektai turi būti aprūpinti gaisro gesinimo įrenginiais ir priemonėmis.

Privaloma įvykdyti Bendrųjų gaisrinės saugos taisyklių reikalavimus STR 1.04.04:2017 8 priedo 27.3.4 p.

Tualetai ir praustuvai:

- darbuotojams netoli darbo ir poilsio vietų privalo būti įrengtas tualetas ir praustuvas.

A	2024 08	Pagal statytojo užduotį. Statybos leidimui, statybos darbams. Rangos konkursui.		
0	2018-01	Statybos leidimui, konkursui, statybai		
LAIDA	DATA	LAIDOS STATUSAS. KEITIMO PRIEŽASTIS (JEI TAIKOMA)		
STATYTOJAS IR (ARBA) UŽSAKOVAS: ŠILALĖS RAJONO SAVIVALDYBĖS ADMINISTRACIJA		DOKUMENTO ŽYMUO NDP-17.961- SSP-E-TS		LAPAS 2
				LAPŲ 29
				LAIDA A

Kiti reikalavimai

- statybviečių įrengimui -ir saugumui užtikrinti statyboje;
- statybvietės supančios aplinkos ribos privalo būti aiškiai matomos ir suprantamai pažymėtos;
- darbuotojai privalo būti aprūpinti geriamuoju vandeniu;
- statybvietėse darbuotojams turi būti sudarytos galimybės tinkamos sąlygos pavalgyti, prireikus privalo būti
- priemonės valgiui pasigaminti;
- pavojingos zonos privalo būti pažymėtos išpėjamaisiais ir draudžiamaisiais gerai matomais
- ženklais;
- darbo vietos turi būti gerai apšviestos.

Vykdamas statybos darbus žmogaus apsaugai nuo elektros srovės, statinės elektros, elektromagnetinių laukų ir elektros lanko poveikio turi būti vykdomos organizacinės bei techninės priemonės, kurios atitiktų Saugos eksploatuojant elektros įrenginius taisykles (2010).

Kabėlių linijoms:

- Darbuotojų, dirbančių kabėlių linijose, saugai ir sveikatai užtikrinti būtina kabėlių atjungti (išjungti), elektriškai iškrauti ir įžeminti atjungimo (išjungimo) vietose iš visų pusių, iš kur gali būti įjungta įtampa.
Kabėlius, išeinančius (pereinančius) į oro linijas, reikia papildomai įžeminti iš oro linijos pusės, nes jose dėl įvairių priežasčių gali atsirasti įtampa.
- Kasant kabėlių trasose, negalima naudoti kylinių kūjų ir kitų smūginių mašinų arčiau kaip 5 m iki kabėlių. Žiemą, atšildant gruntą, šilumos šaltinis negali priartėti prie kabėlių arčiau kaip 15 cm.
- Prieš leidžiant dirbti kabėlių linijoje, būtina įsitikinti, kad kabėlis tikrai atjungtas, ir tada darbo vietoje jį pradurti arba nukirpti specialiu įtaisu. Durti kabėlių turi du darbuotojai, iš kurių vienas turi būti ne žemesnės kaip VK, o antras - PK kategorijos. Prieš leidžiant dirbti orinėje kabėlių linijoje, atjungtas darbams kabėlis nustatomas, patikrinus įtampos indikatoriumi įtampos nebuvimą kabėlinių atšakų prijungimo vietose arba darbo vietoje - specialiu įtampos indikatoriumi. Esant linijoje įrengtiems specialiems įžeminimo prijungimo kontaktams, reikalinga uždėti kilnojamoji įžemiklė arba trumpiklė.
- Žemės kasimo darbai turi būti atliekami laikantis Saugos ir sveikatos taisyklių statyboje DT 5-00, patvirtintų Lietuvos Respublikos vyriausiojo valstybinio darbo inspektorius 2000 m. gruodžio 22 d. įsakymu Nr. 346 (Žin., 2001, Nr. 3-74), reikalavimų.
- Žemės kasimo darbai prie esamų inžinerinių tinklų apsaugos zonos turi būti vykdomi rankiniu būdu ir dalyvaujant šiuos tinklus eksploatuojančių įmonių atstovams.

Apsaugos nuo elektros poveikio priemonės (apsaugos priemonės)

Apsauginės priemonės skirtos elektros įrenginiuose dirbantiems darbuotojams apsaugoti nuo elektros srovės, elektrostatinio, elektromagnetinio lauko ir elektros lanko bei jo degimo produktų poveikio, kritimo iš aukščio ir pan. Aprūpinant darbuotojus asmeninėmis apsauginėmis priemonėmis reikia vadovautis Darbuotojų aprūpinimo asmeninėmis apsauginėmis priemonėmis nuostatais, patvirtintais Lietuvos Respublikos socialinės apsaugos ir darbo ministerijos 1998 m. balandžio 20 d. įsakymu Nr. 77 (Žin., 1998, Nr. 43-1188). Prie apsauginių priemonių priskiriama:

- izoliuojančios operatyvinės lazdos, izoliuojančios replės, įtampos indikatoriai įtampos nebuvimui nustatyti ir įtampos indikatoriai fazavimui;
- izoliuojančios matavimo lazdos, srovės matavimo replės;

A	2024 08	Pagal statytojo užduotį. Statybos leidimui, statybos darbams. Rangos konkursui.		
0	2018-01	Statybos leidimui, konkursui, statybai		
LAIDA	DATA	LAIDOS STATUSAS. KEITIMO PRIEŽASTIS (JEI TAIKOMA)		
STATYTOJAS IR (ARBA) UŽSAKOVAS: ŠILALĖS RAJONO SAVIVALDYBĖS ADMINISTRACIJA		DOKUMENTO ŽYMUO NDP-17.961- SSP-E-TS		LAPAS 3
		LAPŲ 29	LAIDA A	

- izoliuojančios kopėčios, izoliuojančios aikštelės, izoliuojančios traukės, griebtuvai ir įrankiai su izoliuotomis rankenomis;
- guminės dielektrinės pirštinės, batai, kaliošai, kilimėliai, izoliuojantys pastovai;
- kilnojantieji įžemikliai; ekranuojantys komplektai;
- laikini aptvarai, apsaugos nuo elektros ženklai, izoliuojantys gaubtai ir antdėklai; apsaugos akiniai ir skydeliai, brezentinės arba kitos medžiagos pirštinės, dujokaukės, respiratoriai, apsaugos diržai, apsaugos lynai, apsauginiai šarmai. Visos apsauginės priemonės turi atitikti galiojančius standartus, o jų naudojimas - šių taisyklių reikalavimus. Jeigu gamyklos gamintojos instrukcija nesutampa su EĖEST reikalavimais, reikia vadovautis gamyklos gamintojos instrukcijomis. Nurodyta apsauginės priemonės vardinė įtampa neturi būti mažesnė už įrenginio, kuriame ji bus naudojama, įtampą. Leidžiama naudotis tik tomis apsauginėmis priemonėmis, kurios darbuotojų saugos ir sveikatos norminių aktų nustatyta tvarka yra išbandytos ir patikrintos. Kiekvienas asmuo, prieš naudodamasis apsauginėmis priemonėmis, turi įsitikinti, kad ji yra išbandyta, nėra pažeista, ir patikrinti, ar jos naudojamos pagal paskirtį. Apsauginės priemonės turi būti naudojamos pagal gamintojų nurodytą paskirtį. Naudoti šias priemones kitiems tikslams draudžiama. Draudžiama darbo metu liesti apsauginių priemonių izoliuojančią dalį virš ribojamojo žiedo ar atramos. Pažeidus izoliuojančios apsauginės priemonės izoliacinę dangą arba esant kitiems netvarkingumams, dirbti su ja draudžiama. Draudžiama naudotis apsaugos nuo elektros apsauginėmis priemonėmis esant rūkui, lyjant, jei to nenumatė gamintojas.
- Rangovams privaloma įvykdyti darbus pagal Saugos eksploatuojant elektros įrenginius taisykles ir turėti elektros įrenginių eksploatavimo atestatą, vadovaujantis Asmenų, turinčių teisę įrengti ir eksploatuoti energetikos įrenginius, atestavimo taisyklių 3 p.

TS1.2. PASIRENGIMAS STATYBAI IR STATYBOS DARBŲ ORGANIZAVIMAS

Darbus vykdanči stabybinė organizacija bus nustatyta konkurso keliu. Visus darbus turi vykdyti specializuotos organizacijos, atestuotos tiems darbams. Prieš pradėdant vykdyti darbus, stabybinė organizacija turėtų sudaryti detalų darbų vykdymo projektą ir grafiką. Jame išspręsti laikiną transport organizavimo schemą ir suderinti ją nustatyta tvarka.

Stabybos darbuose reikia vadovautis normomis ir taisyklėmis, reglamentu STR 1.06.01: 2016 " Stabybos darbai. Statinio stabybos priežiūra " ir kitais stabybos procesą reglamentuojančiais dokumentais.

Stabybos paruošiamajame laikotarpyje įrengiama:

- laikini statiniai ir įrengimai
- paruošiamas stabybos sklypas
- suderinimas konkretus el. įtampos atjungimo grafikas sudarant darbo sąlygas stabybosmontavimo darbams, kai juos tenka vykdyti šalia aukštą įtampą turinčių įrengimų.

Žemės darbams vykdyti reikalinga gauti leidimą, kurį išduoda miesto savivaldybė.

Stabytojas arba žemės darbų vadovas privalo:

1. Pradėti žemės darbus tik gavęs leidimą kasti žemę, turėti suderintą projektą, stabybos darbų žurnalą ir statinio nužymėjimo aktą su schema;
2. Nustatytu laiku, bet ne vėliau kaip prieš dvi paras iki darbų pradžios, pranešti įmonėms ir privatiems asmenims, kuriems priklauso kasimo zonoje esantys tinklai, statiniai (kabeliai, dujotiekio tinklai ir kt.), taip pat kelių policijai, jei stabybos aikštelė yra kelių ar kelio statinių apsauginėje zonoje, tikslų žemės kasimo darbų pradžios laiką ir pakviesti jų atstovus atvykti į vietą;
3. Žemės kasimo vietoje pažymėti esamų požeminių inžinerinių tinklų bei įrengimų vietas ir imtis priemonių apsaugoti statinius, saugotiną dirvožemį bei želdinius nuo galimos žalos;

A	2024 08	Pagal stabytojo užduotį. Stabybos leidimui, stabybos darbams. Rangos konkursui.		
0	2018-01	Stabybos leidimui, konkursui, stabybai		
LAIDA	DATA	LAIDOS STATUSAS. KEITIMO PRIEŽASTIS (JEI TAIKOMA)		
STATYTOJAS IR (ARBA) UŽSAKOVAS: ŠILALĖS RAJONO SAVIVALDYBĖS ADMINISTRACIJA		DOKUMENTO ŽYMUO NDP-17.961- SSP-E-TS		LAPAS 4
				LAPŲ 29
				LAIDA A

4. Nepradėti žemės kasimo darbų miesto aikštėse, gatvėse, privažiavimuose bei keliuose, kol neįrengtos leidime kasti žemę nurodytos apylankos bei techninės eismo reguliavimo priemonės;

5. Prieš žemės kasimą veikiančių inžinerinių tinklų bei įrenginių apsaugos zonose suderinti su juos naudojančiomis įmonėmis saugos priemones, kasti žemę tik dalyvaujant pačiam darbų vadovui ir vykdyti elektros, šilumos tinklų, dujotiekio įmonių atstovų nurodymus (STR 1.06.01: 2016 " Statybos darbai. Statinio statybos priežiūra ").

Tranšėjų kasimas miesto gatvėms vykdomas rankiniu būdu, neužstatytose vietose, - vienakaušiais ekskavatoriais. Iškastas gruntas pilamas ant tranšėjos šlaito ne mažesniu kaip 0,5 m. atstumu nuo tranšėjos briaunos. Derlingos žemės sluoksniš supilamas atskirai, kuris užkasant tranšėją supilamas ant viršaus.

Arti esamų kabelių, kitų komunikacijų ir želdiniuose žemės darbus vykdyti tik rankiniu būdu. Vykdamas žemės darbus želdiniai nepažeidžiami. Praeinant pro atskirus medžius kabeliai klojami vamzdžiuose nepažeidžiant medžių šaknų. Esami elektros kabeliai atkasami be smūgių, rankiniu būdu.

Atkastieji inžineriniai tinklai bei įrenginiai užpilami žeme, dalyvaujant juos naudojančių įmonių atstovams. Iškasos kelių važiuojamoje dalyje žeme užpilamos prižiūrint kelią naudojančios įmonės atstovui. Užpilamas gruntas sutankinamas. Apie užpylimo darbų pradžią įmonei pranešama ne vėliau kaip prieš parą.

Iškasus tranšėjas, sankryžose ir kitose vietose kur gali būti pėsčiųjų judėjimas, įrengti laikinus tiltelius pėstiesiems, ištiesti įspėjamąją signalinę juostą.

Visais atvejais, užbaigus žemės darbus, žemės paviršiaus lygis turi būti toks, koks buvo iki darbų pradžios arba pakeistas pagal statinio projekto sprendinius.

Darbus vykdyti sekančia tvarka:

1. Iškasti tranšėją;
2. Iškasta tranšėja apvaloma nuo akmenų, šiukšlių; įrengiamas dugno pagrindas iš purios 10 cm storio; molio arba priemolio žemėje - smėlio pagrindas;
3. Pakloti vamzdžius sankirtose su gatvėmis, pravažiavimais, drenažiniais vamzdžiais, su kitais kabeliais bei komunikacijomis;
4. Pakloti kabelius;
5. Atlikti bandymus pagal firmos gamintojos reikalavimus;
6. Užpilti tranšėją žemėmis kartu atliekant grunto sutankinimą;
7. Atstatyti pažeistas dangas;
8. Sumontuoti galines movas ir prijungti kabelius;
9. Įjungti įtampą.

Kabelius kloti sausoje tranšėjoje. Esant aukštiems gruntiniams vandenims, jie pažeminami siurbliais arba adatiniais filtrais, vandenį nuleidžiant į esamus griovius arba lietaus kanalizacijos tinklus.

Pagrindinius montavimo darbus, kabelių paklojimą, galinių ir jungiamųjų movų montavimą, turi vykdyti specializuota organizacija, atestuota tokiems darbams.

Montuojant kabelius griežtai laikytis technologinių kortelių ir kabelio gamintojo reikalavimų.

Įtraukiant kabelius į vamzdžius, būtina naudoti skriemulius ir specialius piltuvus įstatomus į vamzdžius.

Paklojus kabelį vamzdžių angos turi būti užsandarinamos.

Atlikus statybos-montavimo darbus, pilnai atstatyti gerbūvį. Išvežti atliekamą gruntą ir statybinių laužą.

A	2024 08	Pagal statytojo užduotį. Statybos leidimui, statybos darbams. Rangos konkursui.				
0	2018-01	Statybos leidimui, konkursui, statybai				
LAIDA	DATA	LAIDOS STATUSAS. KEITIMO PRIEŽASTIS (JEI TAIKOMA)				
STATYTOJAS IR (ARBA) UŽSAKOVAS: ŠILALĖS RAJONO SAVIVALDYBĖS ADMINISTRACIJA		DOKUMENTO ŽYMUO NDP-17.961- SSP-E-TS		LAPAS	LAPŲ	LAIDA
				5	29	A

Dirbant šalia veikiančių ir veikiančiuose el. įrenginiuose privaloma vadovautis „Saugos eksploatuojant elektros įrenginius taisyklėmis“ (2010).

Statybos rangos metu privaloma įvykdyti reikalavimus nurodytus Elektrinių ir elektros tinklų eksploatavimo taisyklių 1172 p., Saugos eksploatuojant elektros įrenginius taisyklių 144, 145 p., Elektroninių ryšių infrastruktūros įrengimo, žymėjimo, priežiūros ir naudojimo taisyklių 292 ÷ 300 p. Taip pat ir kitus reikalavimus, kurie įtakoja atliekant darbus šiame objekte.

TS1.3. STATINIO STATYBOS TECHNINĖS PRIEŽIŪROS LAIKO SKAIČIAVIMAS

STR 1.01.03:2017 [5.23] punktas	STATINIŲ GRUPĖS PAGAL NAUDOJIMO PASKIRTĮ ATITINKANČIĄ STR 1.01.03:2017 [5.23]			
9	INŽINERINIŲ TINKLŲ STATYBOS TECHNINĖ PRIEŽIŪRA			
EIL. NR.	PAVADINIMAS	MINIMALUS VALANDŲ SKAIČIUS	PASTABOS	
1	Projekto nagrinėjimas (vieno kilometro ilgio inžinerinis tinklas)	18		
2	Inžinerinis tinklas (vieno kilometro ilgio)	40		
3	Inžinerinio tinklo bandymai	8		
4	Dokumentacijos tvarkymas (paslėpti darbai, statybos produktų atitikties dokumentų, statybos žurnalų tvarkymas, aktų pasirašymas)	12	12 val. skirta vienam mėnesiui; valandas reikia dauginti iš statybų trukmės (mėnesiais)	
5	Geodezinės nuotraukos tikrinimas (vieno kilometro ilgio)	12		
6	Užbaigimo komisija	24		

TS1.4. ŽELDINIŲ APSAUGOS, VYKDANT STATYBOS DARBUS, TAISYKLĖS

1. Želdinių apsaugos, vykdant statybos darbus, taisyklės (toliau – Taisyklės) nustato želdinių apsaugos reikalavimus, kurie privalomi žemės savininkams, valdytojams ir naudotojams, taip pat fiziniams ir juridiniams asmenims, vykdantiems statybos darbus valstybinėje ir privačioje žemėje.

2. Statinio projekte, parengtame vadovaujantis statybos techniniu reglamentu STR 1.04.04:2017 „Statinio projektavimas, projekto ekspertizė“, patvirtintu Lietuvos Respublikos aplinkos ministro 2016 m. lapkričio 7 d. įsakymu Nr. D1-738 „Dėl statybos techninio reglamento STR1.04.04:2017 „Statinio projektavimas, projekto ekspertizė“ patvirtinimo“, nurodoma želdinių, esančių projektuojamo statinio žemės sklype, būklė (vadovaujantis Želdinių atkuriamosios vertės įkainių, patvirtintų Lietuvos Respublikos aplinkos ministro 2008 m. birželio 26 d. įsakymu Nr. D1-343 „Dėl Želdinių atkuriamosios vertės įkainių patvirtinimo“, 2 priedu „Želdinių būklė“), medžio ar krūmo rūšis, medžio diametras, jų kiekis, krūmų, vejų ir gėlynų plotas, apsaugos priemonės ir sklypo sutvarkymo (aplinkotvarkos) plano brėžiniuose nurodomi atstumai nuo želdinių iki planuojamų statybos darbų zonos.

3. Kai statinio projekte numatoma iškirsti, kitaip pašalinti iš augimo vietos saugotinus želdinius, priskirtus saugotiniams vadovaujantis Kriterijais, kuriuos atitinkantys medžiai ir krūmai priskiriami saugotiniams želdiniams, patvirtintais Lietuvos Respublikos Vyriausybės 2008 m. kovo 12 d. nutarimu Nr. 206 „Dėl Kriterijų, kuriuos atitinkantys medžiai ir krūmai priskiriami saugotiniams želdiniams,

A	2024 08	Pagal statytojo užduotį. Statybos leidimui, statybos darbams. Rangos konkursui.			
0	2018-01	Statybos leidimui, konkursui, statybai			
LAIDA	DATA	LAIDOS STATUSAS. KEITIMO PRIEŽASTIS (JEI TAIKOMA)			
STATYTOJAS IR (ARBA) UŽSAKOVAS: ŠILALĖS RAJONO SAVIVALDYBĖS ADMINISTRACIJA		DOKUMENTO ŽYMUO NDP-17.961- SSP-E-TS			LAPAS 6
					LAPŲ 29
					LAIDA A

patvirtinimo“, ar saugotinais paskelbtus savivaldybės atstovaujamosios institucijos vadovaujantis Kriterijais, pagal kuriuos dendrologiškai, ekologiškai, estetiškai vertingi, kultūros paveldui ir kraštovaizdžiui reikšmingi medžiai ir krūmai skelbiami saugotinais želdiniais, patvirtintais Lietuvos Respublikos aplinkos ministro 2007 m. gruodžio 29 d. įsakymu Nr. D1-716 „Dėl Kriterijų, pagal kuriuos dendrologiškai, ekologiškai, estetiškai vertingi, kultūros paveldui ir kraštovaizdžiui reikšmingi medžiai ir krūmai skelbiami saugotinais želdiniais, patvirtinimo“, statytojas (užsakovas) ar jo įgaliotas atstovas turi gauti savivaldybės vykdomosios institucijos leidimą atlikti saugotinių želdinių kirtimo, kitokio pašalinimo iš augimo vietos ar intensyvaus genėjimo darbus. Išduodama leidimą, savivaldybės vykdomoji institucija vadovaujasi Lietuvos Respublikos želdynų įstatymo 13 straipsnio nuostatomis ir savivaldybės atstovaujamosios institucijos patvirtintomis savivaldybių želdynų ir želdinių apsaugos taisyklėmis.

4. Leidime nurodyti darbai atliekami statytojo (užsakovo) lėšomis.

5. Priimdama sprendimą dėl saugotinių želdinių kirtimo, kitokio pašalinimo iš augimo vietos ar intensyvaus genėjimo, savivaldybės vykdomoji institucija apskaičiuoja jų atkuriamąją vertę pagal Želdinių atkuriamosios vertės įkainius, patvirtintus Lietuvos Respublikos aplinkos ministro 2008 m. birželio 26 d. įsakymu Nr. D1-343 „Dėl Želdinių atkuriamosios vertės įkainių patvirtinimo“. Želdinių atkuriamąją vertę atlygina statytojas (užsakovas).

6. Statytojas (užsakovas) privalo užtikrinti, kad atliekant statybos darbus būtų laikomasi želdinių apsaugos ir nustatyto režimo statybos laikotarpiu ir baigus statybos darbus jų būklė būtų tokia, kokia buvo nurodyta statinio projekte.

7. Vykdamas statybos darbus (įskaitant valstybinės reikšmės kelių ir viešosios geležinkelių infrastruktūros kelių ir jų įrenginių statybos ir remonto darbus), kad būtų išsaugoti statybvietėje paliekami ir gretimuose žemės sklypuose augantys želdiniai, privaloma:

7.1. išpurenti ir patręšti žemę po statybvietėje augančių medžių ir krūmų lajomis prieš statybos pradžią, kad pagerėtų jų augimo sąlygos statybos laikotarpiu;

7.2. iki darbų pradžios aptverti medžius ir krūmus, augančius statybvietėje ir arčiau kaip 5 m nuo įvažiavimo ar išvažiavimo iš statybvietės važiuojamosios dalies krašto:

7.2.1. medžių grupes ir krūmus ištisiniu, ne žemesniu kaip 2 m aptvaru ir ne arčiau kaip 1,5 m nuo medžių kamienų ir 1 m nuo krūmų;

7.2.2. pavienius medžius – trikampių aptvaru, kurio apatinės kraštinės turi būti ne arčiau kaip 0,5 m nuo medžio kamieno, arba lentomis. Aptvarą tvirtinti kuolais, įkaltais 0,5 m ir giliau;

7.3. aptveriant visą statybvietę, neaptverti į ją nepatenkančių gatvės ir kitų želdinių;

7.4. įrengti takus, pakeltus virš žemės paviršiaus, ne arčiau kaip 1,5 m nuo medžio kamieno, kai darbo metu reikia vaikščioti arti želdinių (po medžių lajomis);

7.5. saugoti vejas, gėlynus, jeigu statinio projekte nenumatyta juos pertvarkyti;

7.6. saugoti nuimtą nuo žemės sklypo užstatomos dalies dirvožemį tam tikslui skirtose vietose, apsaugant jį nuo užteršimo, išplovimo, išpustymo (vėjo), kad būtų galima jį panaudoti sklypo sutvarkymo ir želdinimo darbams;

7.7. laistyti želdinius Medžių ir krūmų, vandens telkinių, esančių želdynuose, priežiūros taisyklių, patvirtintų aplinkos ministro 2008 m. sausio 18 d. įsakymu Nr. D1-45 „Dėl Medžių ir krūmų, vandens telkinių, esančių želdynuose, priežiūros taisyklių patvirtinimo“, nustatyta tvarka;

7.8. nesandėliuoti medžiagų ir įrenginių, nevažinėti, nestatyti transporto priemonių, laikinų statinių ir įrenginių prie medžių arčiau kaip 1 m nuo medžių lajų projekcijų, bet ne arčiau kaip 3 m nuo kamieno ir 2 m nuo krūmų. Nesandėliuoti degių medžiagų arčiau kaip 10 metrų nuo medžių kamienų ir krūmų;

7.9. nekasti tranšėjų (kabelio, vandentiekio ir kanalizacijos vamzdžių ir kt. įrenginių tiesimui) arčiau kaip 3 m nuo medžio kamieno, kurio diametras didesnis kaip 15 cm, arčiau kaip 2 m, kai kamieno diametras iki 15 cm ir arčiau kaip 1,5 m – nuo krūmų, skaičiuojant atstumą nuo kraštinio stiebo;

A	2024 08	Pagal statytojo užduotį. Statybos leidimui, statybos darbams. Rangos konkursui.		
0	2018-01	Statybos leidimui, konkursui, statybai		
LAIDA	DATA	LAIDOS STATUSAS. KEITIMO PRIEŽASTIS (JEI TAIKOMA)		
STATYTOJAS IR (ARBA) UŽSAKOVAS: ŠILALĖS RAJONO SAVIVALDYBĖS ADMINISTRACIJA		DOKUMENTO ŽYMUO NDP-17.961- SSP-E-TS		LAPAS 7
				LAPŲ 29
				LAIDA A

7.10. tvirtinti tranšėjų, kasamų biriame ir šlapiame grunte, leidžiamu atstumu (nurodytu 7.9 punkte) prie medžių ir krūmų, sienutes statramsčiais;

7.11. užpilti žemėmis pagal projektą padarytas tranšėjas per trumpiausią laiką, bet ne ilgiau kaip per mėnesį;

7.12. medžių pomedyje (lajos projekcijos zonoje) darbus vykdyti žemiau pagrindinių skeletinių šaknų (ne mažiau kaip 1,5 m nuo dirvožemio paviršiaus), nepažeidžiant šaknų sistemos;

7.13. nepakeisti daugiau kaip 5 cm (virš ar žemiau) natūralaus grunto lygio prie medžio šaknų kaklelio ir iki 2 m atstumu nuo medžio kamieno.

8. Kai, vykdant statybos darbus (įskaitant valstybinės reikšmės kelių ir viešosios geležinkelių infrastruktūros kelių ir jų įrenginių statybos ir remonto darbus), pažeidžiama medžio šaknų sistema, kad neišdžiūtų šaknys, būtina jas pridengti ar užpilti žemės sluoksniu, medį palaistyti, kad neiššaltų šaknys, jas būtina apšiltinti. Pažeidus medžio šaknis, medžio lają galima išretinti vadovaujantis Medžių ir krūmų vandens telkinių, esančių želdynuose, priežiūros taisyklėmis.

9. Baigus statybos darbus, privaloma:

9.1. apželdinti sklypą pagal statinio projektą, nepažeidžiant Želdynų įrengimo ir želdinių veisimo taisyklių, patvirtintų Lietuvos Respublikos aplinkos ministro 2007 m. gruodžio 29 d. įsakymu Nr. D1-717 „Dėl Želdynų įrengimo ir želdinių veisimo taisyklių patvirtinimo“;

9.2. sutvarkyti želdinius teritorijoje už statinio sklypo ribų, jei ji naudota atliekant statybos darbus (įskaitant valstybinės reikšmės kelių ir viešosios geležinkelių infrastruktūros kelių ir jų įrenginių statybos ir remonto darbus).

10. Fiziniai ir juridiniai asmenys, nesilaikantys šių Taisyklių reikalavimų, atsako teisės aktų nustatyta tvarka.

2. Techninė dokumentacija

Paruošta techninė dokumentacija turi būti pateikta lietuvių kalba. Pateikiama visa atliktų paleidimo – derinimo darbų ataskaita, protokolai, įrenginių įjungimo – išjungimo tvarka ir eiliškumas

2.1 0,4 kV įtampos 2÷63 A srovės automatiniai jungikliai. Techniniai reikalavimai

Eil. Nr.	Techniniai parametrai ir reikalavimai	Dydis, sąlyga
1	2	3
1.	Standartas	LST EN 60947-1; LST EN 60947-2
2.	Tipiniai bandymai turi būti atlikti Europoje esančioje laboratorijoje. Tipinių bandymų protokolą išdavusi organizacija turi būti akredituota atlikti bandymus, pagal aktualią standartų redakciją. Organizacijai akreditaciją suteikęs biuras turi būti pilnavertis Europos akreditacijos organizacijos (angl. EA) narys. Pilnaverčių (angl. Full member) narių sąrašas: http://www.european-accreditation.org/ea-members	Pateikti: <ul style="list-style-type: none">Pilną tipinių bandymų protokolo kopiją;Produkto sertifikatą arba tipinių bandymų sertifikatą.
3.	Skirtas naudoti	Uždaroje nešildomoje patalpoje
4.	Aplinkos temperatūra	-25 °C ... +55 °C
5.	Santykinė oro drėgmė	≤ 95 %
6.	Pastatymo aukštis virš jūros lygio	≤ 1000 m
7.	Vardinė įtampa	230 V/400 V AC

A	2024 08	Pagal statytojo užduotį. Statybos leidimui, statybos darbams. Rangos konkursui.				
0	2018-01	Statybos leidimui, konkursui, statybai				
LAIDA	DATA	LAIDOS STATUSAS. KEITIMO PRIEŽASTIS (JEI TAIKOMA)				
STATYTOJAS IR (ARBA) UŽSAKOVAS: ŠILALĖS RAJONO SAVIVALDYBĖS ADMINISTRACIJA		DOKUMENTO ŽYMUO NDP-17.961- SSP-E-TS		LAPAS	LAPŲ	LAIDA
				8	29	A

8.	Maksimalioji įtampa	□ 440 V
9.	Vardinis dažnis	50 Hz
10.	Izoliacijos įtampa	≥ 440 V
11.	Impulsinė įtampa	≥ 4 kV
12.	Vardinė srovė	Nurodomas užsakant: – ≥ 2 A; – ≥ 4 A; – ≥ 6 A; – ≥ 10 A; – ≥ 13 A; – ≥ 16 A; – ≥ 20 A; – ≥ 25 A; – ≥ 32 A; – ≥ 40 A; – ≥ 50 A; – ≥ 63 A; – ≥ 80 A; – ≥ 125 A
13.	Atjungimo pajėgumas esant vardinei įtampai	– Icu ≥ 10 kA; – Ics ≥ 75 % Icu (≥ 7,5 kA).
14.	Elektrinis atsparumas susidėvėjimui (darbo ciklų skaičius):	In ≤ 63 A; (≥ 10000);
15.	Atjungimo charakteristika pagal LST EN 60898–1 standartą:	Nurodoma užsakant: – B; – C; – D*;
16.	Apsaugos laipsnis	IP2X
17.	Prijungiamo laidininko skerspjūvis (vienoje fazėje)	Nurodomas užsakant (□ 25 mm ²): – mm ² .
18.	Laidininko prijungimas	Nurodoma užsakant: – varžtiniais gnybtais; – varžtiniais apkabiniais gnybtais.
19.	Varžtiniai gnybtai (varžtiniai apkabiniai gnybtai)	Tinkantys viengysliams ir daugiagysliams laidams
20.	Atkabiklio poveikis	– Nuo šiluminės-elektromagnetinės apsaugos;
21.	Polių skaičius	Nurodoma užsakant: – 1; – 3.
22.	Tvirtinimo būdas	Ant montažinio DIN bėgelio (šynos), pagal LST EN 60715 standartą
23.	Automatinio jungiklio atsparumas aukštai temperatūrai ir užsiliepsnojimui	Pagal LST EN 60947-1, skyriai 7.1.2.2 arba 7.1.2.3
24.	Ant automatinio jungiklio turi būti nurodoma:	– Vardinė srovė (In);

A	2024 08	Pagal statytojo užduotį. Statybos leidimui, statybos darbams. Rangos konkursui.		
0	2018-01	Statybos leidimui, konkursui, statybai		
LAIDA	DATA	LAIDOS STATUSAS. KEITIMO PRIEŽASTIS (JEI TAIKOMA)		
STATYTOJAS IR (ARBA) UŽSAKOVAS: ŠILALĖS RAJONO SAVIVALDYBĖS ADMINISTRACIJA		DOKUMENTO ŽYMUO NDP-17.961- SSP-E-TS		LAPAS 9
				LAPŲ 29
				LAIDA A

		<ul style="list-style-type: none"> – Vardinė įtampa (Ue); – Atjungimo geba (Icu); – Servisinė atjungimo geba (Ics); – Impulsinė įtampa (Uimp); – Atjungimo charakteristika (B, C, D, K); – Mnemoschema; – Standartas kuriam atitinka (IEC/EN 60947–2).
25.	Automatinio jungiklio atsparumas taršai (angl. Pollution degree).	– 3 klasė, pagal LST EN 60947-1.
26.	Grandinės izoliavimas	– Turi atitikti konstrukcijos reikalavimus grandinės izoliavimui pagal LST EN 60947-1 standarto 7.1.7 skyrių
27.	Techniniai dokumentai:	<ul style="list-style-type: none"> – Montavimo instrukcijos lietuvių ir anglų kalbomis; – Gabaritinis brėžinys.
28.	Tarnavimo laikas	≥ 25 metai
29.	Garantinis laikas	<input type="checkbox"/> 24 mėnesiai

-*- K (8 In –12 In) atjungimo charakteristika gali būti naudojama kaip analogas D charakteristikai.

2.2 Iki 1 kV kabeliai plastikine izoliacija skirti kloti žemėje, patalpose ir atvira ore.

Eil. Nr.	Techniniai parametrai ir reikalavimai	Dydis, sąlyga
1.	Standartas	LST 1702 (HD 603) arba IEC 60502-1;
2.	Tipiniai bandymai turi būti atlikti Europoje akredituotoje laboratorijoje arba. Akredituota laboratorija – laikoma tokia laboratorija, kuri yra akredituota Europos akreditacijos organizacijos (European co-operation for Accreditation) pripažįstamoje akreditacijos įstaigoje bandymų (testing) srityje.	Pateikti: <ul style="list-style-type: none"> – akredituotos sertifikavimo įstaigos gaminio sertifikatą; – pilnus atliktų (pagal standarto aktualiąją redakciją) tipinių bandymų protokolų kopijas.
3.	Vardinė įtampa U ₀ /U	≥ 0,6/1 kV
4.	Maksimalioji įtampa	1,2 kV
5.	Vardinis dažnis	50 Hz
6.	Eksploatavimo sąlygos	patalpose; žemėje; atvira ore;
7.	Aplinkos temperatūra	-35 ... +35 °C
8.	Kabelio konstrukcija:	
8.1.	Laidininkų skaičius	Nustatoma užsakant: <ul style="list-style-type: none"> • 3; • 4; • 5
8.2.	Laidininkas	Laidininkas turi būti pagamintas iš atkaitinto

A	2024 08	Pagal statytojo užduotį. Statybos leidimui, statybos darbams. Rangos konkursui.
0	2018-01	Statybos leidimui, konkursui, statybai
LAIDA	DATA	LAIDOS STATUSAS. KEITIMO PRIEŽASTIS (JEI TAIKOMA)
STATYTOJAS IR (ARBA) UŽSAKOVAS: ŠILALĖS RAJONO SAVIVALDYBĖS ADMINISTRACIJA		DOKUMENTO ŽYMUO NDP-17.961- SSP-E-TS
LAPAS	LAPŲ	LAIDA
10	29	A

		vario <ul style="list-style-type: none"> Atkaitintas varis
8.3.	Laidininko tipas	1 arba 2 klasė pagal LST EN 60228 standartą.
8.4.	Laidininkų izoliacija	XLPE
8.5..	Kabelio gyslų spalvinis žymėjimas	Pagal LST 1555 (LST HD 308) arba IEC 60757
8.6..	Išorinis apvalkalas	Juodas UV spinduliams atsparus PVC arba UV spinduliams atsparus nepalaikantis degimo PE
8.8.	Apsauginis sluoksnis tarp gyslų izoliacijos ir išorinio apvalkalo	Nustatoma užsakant: <ul style="list-style-type: none"> užpildas; visos gyslos apsuktos tampria izoliacine juosta
9.	Maksimali ilgalaikė kabelio laidininko temperatūra	+ 90 °C
10.	Maksimali kabelio temperatūra esant trumpajam jungimui (5 s)	+ 250 °C
11.	Žemiausia klojimo temperatūra	-10 °C kabeliams su aliuminėmis gyslomis -5 °C kabeliams su varinėmis gyslomis
12.	Kabelio konstrukcija ir techniniai parametrai	Nustatoma užsakant pagal 1 lentelę
13.	Minimalus lenkimo spindulys	≤ 12xD D – išorinis kabelio skersmuo
14.	Tarnavimo laikas	> 40 metų
15.	Garantinis laikas	≥ 24 mėnesiai

Iki 1000 V kabelių su plastikine izoliacija techniniai parametrai

1 lentelė

Laidininko skerspjūvio plotas, mm ²	Laidininko konstrukcija*	Aktyvioji varža esant 20 °C, Ω/km	Ilgalaikė gyslos (+70°C) darbinė srovė grunte, A**	Ilgalaikė gyslos (+90°C) darbinė srovė ore, A**
<u>Vario gyslomis</u>			Ilgalaikė gyslos (+90°C) darbinė srovė, A	
			grunte***	ore***
4x10	RE	1,83	96	78
4x16	RE	1,15	124	104
4x35	SM,RM	0,524	192	168
4x50	SM	0,387	228	206
5x10	RE	1,83	98	81
5x16	RE	1,15	126	108
5x35	RM	0,524	198	183

* RE – apvalus monolitinis; RM – apvalus daugiavielis; SM - sektorinis daugiavielis.

**Ilgalaikės darbinės srovės aliuminiams laidininkams nurodytos pagal LST 1702 (HD 603) standartą, kai grunto temperatūra +15 °C, oro +25 °C.

A	2024 08	Pagal statytojo užduotį. Statybos leidimui, statybos darbams. Rangos konkursui.			
0	2018-01	Statybos leidimui, konkursui, statybai			
LAIDA	DATA	LAIDOS STATUSAS. KEITIMO PRIEŽASTIS (JEI TAIKOMA)			
STATYTOJAS IR (ARBA) UŽSAKOVAS: ŠILALĖS RAJONO SAVIVALDYBĖS ADMINISTRACIJA		DOKUMENTO ŽYMUO NDP-17.961- SSP-E-TS			LAPAS 11
					LAPŲ 29
					LAIDA A

***Ilgalaikės darbinės srovės variniams laidininkams nurodytos pagal LST 1702 (HD 603) standartą, kai grunto temperatūra +20 °C, oro +30 °C.

2.3 Iki 1000 V stacionariosios instaliacijos variniai vienavieliai kabeliai

Eil. Nr.	Techniniai parametrai ir reikalavimai	Dydis, sąlyga
1.	Standartas	<u>LST 1537.4</u> (HD 21.4 S2)
2.	Tipiniai bandymai turi būti atlikti akredituotoje laboratorijoje	Pateikti bandymų protokolų kopijas
3.	Vardinė įtampa U_0/U	$\geq 300/500$ V
4.	Vardinis dažnis	50 Hz
5.	Bandymo įtampa	≥ 2000 V, 50 Hz, 5 min.
6.	Eksploatavimo sąlygos	Uždaroje patalpoje, lauke
7.	Aplinkos temperatūra	-35 °C ... +35 °C
8.	Laidininkų skaičius	Nurodoma užsakant: – 2; – 3; – 5.
9.	Laidininkas	Atkaitintas apvalus monolitinis varis, 1 klasė pagal LST EN 60228
10.	Laidininkų izoliacija	PVC
11.	Kabelio gyslų spalvinis žymėjimas	Pagal LST 1555 (<u>LST HD 308</u>) arba <u>IEC 60757</u>
12.	Išorinis apvalkalas	PVC
13.	Maksimali ilgalaikė kabelio temperatūra	$\geq +70$ °C
14.	Maksimali kabelio temperatūra esant trumpajam jungimui (5 s)	$\geq +160$ °C
15.	Žemiausia montavimo temperatūra	-5 °C
16.	Kabelio skerspjūvio plotas	Nurodoma užsakant: – mm ² .
17.	Minimalus lenkimo spindulys montuojant	– Montuojant 10xD; – Sulenkus vieną kartą 8xD. D – išorinis kabelio skersmuo
18.	Tarnavimo laikas	≥ 40 metų
19.	Garantinis laikas	≥ 12 mėnesių

2.4 Iki 1 kV kabelių plastikine izoliacija galinės ir jungiamosios movos

Eil. Nr.	Techniniai parametrai ir reikalavimai	Dydis, sąlyga
1.	Tipiniai movos arba komponentų bandymai turi būti atlikti	Pateikti tipinių bandymų protokolo arba atitikties deklaracijos kopiją pagal EN 50393 (Cenelec HD 623)

A	2024 08	Pagal statytojo užduotį. Statybos leidimui, statybos darbams. Rangos konkursui.				
0	2018-01	Statybos leidimui, konkursui, statybai				
LAIDA	DATA	LAIDOS STATUSAS. KEITIMO PRIEŽASTIS (JEI TAIKOMA)				
STATYTOJAS IR (ARBA) UŽSAKOVAS: ŠILALĖS RAJONO SAVIVALDYBĖS ADMINISTRACIJA		DOKUMENTO ŽYMUO NDP-17.961- SSP-E-TS		LAPAS	LAPŲ	LAIDA
				12	29	A

	akredituotoje laboratorijoje	S1) standartą
2.	Vardinė įtampa	1 kV
3.	Maksimalioji įtampa	1,2 kV
4.	Vardinis dažnis	50 Hz
5.	Movos technologija	Termosusitraukianti
6.	Eksplotavimo sąlygos	Nustatoma užsakant: <ul style="list-style-type: none"> • žemėje; • atvirame ore; • patalpose;
7.	Aplinkos temperatūra	-35 ... +35 °C
8.	Darbinė kabelio temperatūra	≥ +90 °C
9.	Kabelių izoliacija	Plastiko
10.	Kabelio gyslų skaičius	Nustatoma užsakant: <ul style="list-style-type: none"> • 2 • 3 • 4 • 5
11.	Jungiamų kabelių gyslų skerspjūvis	Nustatoma užsakant: <ul style="list-style-type: none"> • 1,5 ÷ 300 mm²;
12.	Galinės movos išorinės izoliuojančios medžiagos	Atsparios: <ul style="list-style-type: none"> • atmosferos veiksniams • ultravioletinių spindulių poveikiui
13.	Jungiamosios movos išorinės izoliuojančios medžiagos	Atsparios: <ul style="list-style-type: none"> • atmosferos veiksniams; • agresyvaus grunto poveikiui; • atsparios išilginiam; mechaniniam poveikiui;
14.	Jungiamosios movos termosusitraukiančių vamzdelių sienelių storis po užsodinimo	<ul style="list-style-type: none"> • ≥ 2,0 mm varžtinių sujungiklių izoliavimui • ≥ 1,0 mm movos išoriniam apvalkalui
15.	Galinių movų antgaliai ir jungiamųjų movų sujungikliai	Varžtiniai bimetaliniai (tinkami variui ir aliuminiui) su nulūžtančiomis galvutėmis
16.	Galinės movos ilgis	≥ 2 skirtingi ilgiai
17.	Įžeminimo sujungimas ir kontaktų atstatymas movoje	Visi kontaktai be litavimo (komplekte turi būti visos tam reikalingos medžiagos)
18.	Pateikiami dokumentai lietuvių kalba	<ul style="list-style-type: none"> • Gamyklinis aprašmas • Montavimo instrukcija
19.	Sandėliavimo laikas	Neribotas
20.	Tarnavimo laikas	> 40 metų
21.	Garantinis laikas	≥ 24 mėnesių

2.5 Atviru būdu žemėje klojamų kabelių apsaugos vamzdžiai

Eil. Nr.	Techniniai parametrai ir reikalavimai	Dydis, sąlyga
1.	Standartai	LST EN 61386-24
2.	Produkto sertifikavimas turi būti atliktas Europoje esančioje	Pateikti sertifikata

A	2024 08	Pagal statytojo užduotį. Statybos leidimui, statybos darbams. Rangos konkursui.			
0	2018-01	Statybos leidimui, konkursui, statybai			
LAIDA	DATA	LAIDOS STATUSAS. KEITIMO PRIEŽASTIS (JEI TAIKOMA)			
STATYTOJAS IR (ARBA) UŽSAKOVAS: ŠILALĖS RAJONO SAVIVALDYBĖS ADMINISTRACIJA		DOKUMENTO ŽYMUO NDP-17.961- SSP-E-TS		LAPAS	LAPŲ
				13	29
					A

Eil. Nr.	Techniniai parametrai ir reikalavimai	Dydis, sąlyga
	nepriklausomoje organizacijoje, kuri yra akredituota produktų sertifikavimo srityje.	
3.	Medžiaga	PP, PE, HDPE
4.	Vamzdžio išorinė sienelė	Gofruota
5.	Vamzdžio vidinė sienelė	Lygi
6.	Vamzdžio išorinės sienelės spalva	Raudona
7.	Vamzdžių išoriniai skersmenys	Vamzdžių išoriniai skersmenys parenkami pagal 1 lentelėje nurodytus kabelius.
8.1.	Atsparumas gniuždymui (angl. Resistance to compression) pagal LST EN 61386-24 standartą	≥ 750 N;
8.2.	Atsparumas smūgiams (angl. Resistance to impact) pagal LST EN 61386-24 standartą	Normalus (angl. N- normal)
8.3.	Kabelio apsauginio vamzdžio lenkimas posūkiuose	Posūkiuose ir užvedimuose į elektrinius objektus naudoti specialias alkūnes arba lankstų (≥ 450 N atsparumo gniuždymui) apsauginį vamzdį.
8.4.	Ant vamzdžio išorinės sienelės turi būti nurodoma	Žymėjimas: <ul style="list-style-type: none"> • Gamintojas; • Standartas; • Atsparumas gniuždymui (750 N); • Atsparumas smūgiams; • Vamzdžio nominalus diametras; • Žaliava iš kurios pagamintas kabelio apsauginis vamzdis.
9.	Darbo temperatūra	-20 ÷ +60 °C
10.	Tarnavimo laikas	≥ 40 metai
11.	Garantinis laikas	≥ 5 metai

1 lentelė. Kabelių apsauginių vamzdžių matmenys pagal LST EN 61386-24.

Išorinis vamzdžio skersmuo, mm	0,4 kV kabeliai	10 kV kabeliai
32	≤2x1,5 ≤3x1,5 ≤3x2,5 ≤3x4 ≤15x1,5	
50	≤4x16	-
75	≤4x50 ≤5x16 ≤5x35	-

2.6 Sudedamas apsauginis vamzdis

- Sudedamas apsauginis vamzdis Ø 110 mm, Ø 160 mm,
- Mechaninis atsparumas 450 N
- Terminis atsparumas (nuo -25 °C iki +90 °C)
- Standartas LST EN 61386-24.

A	2024 08	Pagal statytojo užduotį. Statybos leidimui, statybos darbams. Rangos konkursui.			
0	2018-01	Statybos leidimui, konkursui, statybai			
LAIDA	DATA	LAIDOS STATUSAS. KEITIMO PRIEŽASTIS (JEI TAIKOMA)			
STATYTOJAS IR (ARBA) UŽSAKOVAS: ŠILALĖS RAJONO SAVIVALDYBĖS ADMINISTRACIJA		DOKUMENTO ŽYMUO NDP-17.961- SSP-E-TS		LAPAS	LAPŲ
				14	29
					A

2.7 Kabelių signalinės juostos

Eil. Nr.	Techniniai parametrai ir reikalavimai	Dydis, sąlyga
8.	Pagaminta iš polietileno	PE
9.	Spalva	Geltona
10.	Skirta naudoti	Žemėje
11.	Aplinkos temperatūra	-35 ... +35 °C
12.	Pakavimo kiekis	≥ 50 m
13.	Juostos storis	≥ 0,5 mm
14.	Juostos plotis	Nustatomas užsakant 100÷310 mm
15.	Ant juostos turi būti juodos spalvos užrašas:	“Dėmesio! Kabelis”
16.	Tarnavimo laikas	≥ 40 metai
17.	Garantinis laikas	≥ 5 metai

2.8 Įžeminimo elementai

Eil. Nr.	Techniniai parametrai ir reikalavimai	Dydis, sąlyga
1.	Standartai	ISO 9001:2000; ISO 14001:2004
2.	Strypo medžiaga	Plienas
3.	Strypo padengimas	<input type="checkbox"/> 0,07 mm. Cinko danga (Plieniniam strypui)
4.	Strypo diametras	<input type="checkbox"/> 20 mm.
5.	Strypus jungianti mova žalvarinė arba varinė	srėginė arba užsipresuojanti
6.	Įžeminimo sistemos jungiamieji elementai	plieno; cinkuoto plieno
7.	Cinkuota plieno juosta	30x4; 40x4
8.	Cinkuota plieno viela	Ø 8-10mm
9.	Įžeminimo sistemos efektyvumo laikotarpis	<input type="checkbox"/> 15 metai

2.9 Gelžbetoninis pamatas

Eil. Nr.	Techniniai parametrai ir reikalavimai	Dydis, sąlyga
1.	Diametras	159-224
2.	Aukštis	1500
3.	Masė	< 460 kg
4.	Stiebo tvirtinimas pamate	Varžtinis
5.	Apsauginė guma	-

A	2024 08	Pagal statytojo užduotį. Statybos leidimui, statybos darbams. Rangos konkursui.			
0	2018-01	Statybos leidimui, konkursui, statybai			
LAIDA	DATA	LAIDOS STATUSAS. KEITIMO PRIEŽASTIS (JEI TAIKOMA)			
STATYTOJAS IR (ARBA) UŽSAKOVAS: ŠILALĖS RAJONO SAVIVALDYBĖS ADMINISTRACIJA		DOKUMENTO ŽYMUO NDP-17.961- SSP-E-TS		LAPAS	LAPŲ
				15	29
				LAIDA A	

2.10 Apšvietimo atrama

Eil. Nr.	Techniniai parametrai ir reikalavimai	Dydis, sąlyga
1.	Turi būti pateikta pagal STR 1.03.02	Atitikties deklaracija
2.	Skirta naudoti	Lauke
3.	Aplinkos temperatūra	-35 ... +35 °C
4.	Pastatymo aukštis virš jūros lygio	≤ 1000 m
5.	Atrama gaminama	Iš plieno, atitinkančio standartą EN1461
6.	Plieno paviršiaus apdirbimas	Cinkuotas aukštoje temperatūroje, cinko storis ≥ 80 μm
7.	Atramos danga, dažų plėvelės patvarumo lygis	Pagal LST EN ISO 12944-1 aukštas (H) daugiau kaip 15 metų
8.	Atrama iš išorės nudažoma	RAL – spalva pritaikoma pagal šviestuvo spalvą
9.	Vėjo atlaikymas	Ne mažiau 32m/s
10.	Stiebo ilgis be gembės	8 m
11.	Stiebo skerspjūvis	Apskritimas
12.	Stiebo sienelių storis	≥ 4 mm
13.	Stiebo diametras apatinėje dalyje	177 mm
14.	Stiebo diametras viršutinėje dalyje	76 mm
15.	Durėlės, kurių angoje angoje montuojamas skydelis su automatinio jungikliu šviestuvų pajungimui	600 mm aukštyje nuo žemės paviršiaus montuojamos IP54 durėlės.

2.11 Šviestuvai LED 77 W arba lygiavertis

Techninės savybės:

- LED šviestuvai 77W;
- Korpusas iš lieto aliuminio, miltelinio būdu dažytas tamsiai pilka arba juoda spalva;
- Difuzorius iš grūdinto, 5mm, plokščio stiklo;
- Integruotas maitinimo šaltinis 700mA, valdomas;
- Integruotas, automatinis galios numetimo mechanizmas BP;
- Lęšinė siaurai gatvei (NR) ir lęšinė plačiai gatvei (WSC) skirta optika;
- Maitinimo įtampa ~230-240 V;
- Viršūnų apsauga: 6kV;
- Šviesos šaltinis: 36 diodų, 77W, 8653 lm, 4000K/3000K;
- MacAda 5;
- Apšvietimo komforto klasė: G6;
- Šviestuvo efektyvumas: 112 lm/W;
- Spalvų atgavos indeksas: CRI>70;
- I arba II elektros saugos klasė;

A	2024 08	Pagal statytojo užduotį. Statybos leidimui, statybos darbams. Rangos konkursui.
0	2018-01	Statybos leidimui, konkursui, statybai
LAIDA	DATA	LAIDOS STATUSAS. KEITIMO PRIEŽASTIS (JEI TAIKOMA)
STATYTOJAS IR (ARBA) UŽSAKOVAS: ŠILALĖS RAJONO SAVIVALDYBĖS ADMINISTRACIJA		DOKUMENTO ŽYMUO NDP-17.961- SSP-E-TS
LAPAS	LAPŲ	LAIDA
16	29	A

- Atsparumo smūgiams klasė: IK09;
- Apsaugos klasė: IP66;
- LOR: 1,00 ULOR: 0,00 DLOR: 1,00;
- Bendra galia: 77 W;
- Šoninis šviestuvo plotas vėjo pasipriešinimui, m²: 0,08
- Šviestuvą gali būti tvirtinamas ant 60mm gambės, atlenkimo kampai: -0°/-5°/-10°;
- Tarnavimo laikas (B10): 100 000 h – L90 prie 25°C;
- Garantija 5m;



2.12 Šviestuvai LED 55 W arba lygiavertis

Techninės savybės:

- LED šviestuvai 55W;
- Korpusas iš lieto aliuminio, miltelinio būdu dažytas tamsiai pilka arba juoda spalva;
- Difuzorius iš grūdinto, 5mm, plokščio stiklo;
- Integruotas maitinimo šaltinis 500mA, valdomas;
- Integruotas, automatinis galios numetimo mechanizmas BP;
- Lęšinė siaurai gatvei (NR) ir lęšinė plačiai gatvei (WSC) skirta optika;
- Maitinimo įtampa ~230-240 V;
- Viršįtampių apsauga: 6kV;
- Šviesos šaltinis: 36 diodų, 55W, 6793 lm, 4000K/3000K;
- MacAda 5;
- Apšvietimo komforto klasė: G6;
- Šviestuvo efektyvumas: 112 lm/W;
- Spalvų atgavos indeksas: CRI>70;
- I arba II elektroapsaugos klasė;
- Atsparumo smūgiams klasė: IK09;
- Apsaugos klasė: IP66;
- LOR: 1,00 ULOR: 0,00 DLOR: 1,00;
- Bendra galia: 55 W;
- Šoninis šviestuvo plotas vėjo pasipriešinimui, m²: 0,08
- Šviestuvą gali būti tvirtinamas ant 60mm gambės, atlenkimo kampai: -0°/-5°/-10°;
- Tarnavimo laikas (B10): 100 000 h – L90 prie 25°C;
- Garantija 5m;

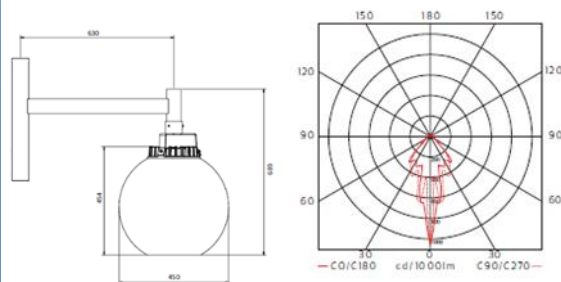
A	2024 08	Pagal statytojo užduotį. Statybos leidimui, statybos darbams. Rangos konkursui.		
0	2018-01	Statybos leidimui, konkursui, statybai		
LAIDA	DATA	LAIDOS STATUSAS. KEITIMO PRIEŽASTIS (JEI TAIKOMA)		
STATYTOJAS IR (ARBA) UŽSAKOVAS: ŠILALĖS RAJONO SAVIVALDYBĖS ADMINISTRACIJA		DOKUMENTO ŽYMUO NDP-17.961- SSP-E-TS		LAPAS 17
				LAPŲ 29
				LAIDA A



2.13 Parkinis šviestuvas

Techninės savybės:

- Parkinis šviestuvas pagamintas iš aliuminio tipo, dažytas spalva artima RAL9005. Šviestuvo gaubtas dūminio stiklo. ENEC sertifikatas.
- Instaliuota galia – 23 W
- Šviesos srautas – 1900 lm
- Spalvinė temperatūra – 3000K
- Spalvų atgavos indeksas CRI > 80
- Hermetiškumo klasė – IP65
- Elektrosaugos klasė - 2
- MacAdam indeksas – 3
- Gaubto laikiklio ilgis 630mm. Atramos aukštis 3000mm.
- Tarnavimo charakteristika – L80 80000h.
- Šviestuvas montuojamas ant d-60mm atramos viršaus.
- Maitinimo įtampa ~230-240 V;
- Garantija 5m;



2.14 Gelžbetoninis pamatas

Eil. Nr.	Techniniai parametrai ir reikalavimai		Dydis, sąlyga		
1.	Diametras		100-136		
A	2024 08	Pagal statytojo užduotį. Statybos leidimui, statybos darbams. Rangos konkursui.			
0	2018-01	Statybos leidimui, konkursui, statybai			
LAIDA	DATA	LAIDOS STATUSAS. KEITIMO PRIEŽASTIS (JEI TAIKOMA)			
STATYTOJAS IR (ARBA) UŽSAKOVAS: ŠILALĖS RAJONO SAVIVALDYBĖS ADMINISTRACIJA		DOKUMENTO ŽYMUO NDP-17.961- SSP-E-TS		LAPAS	LAPŲ
				18	29
				LAIDA	A

2.	Aukštis	700
3.	Masė	94 kg
4.	Stiebo tvirtinimas pamate	Varžtinis
5.	Apsauginė guma	-

2.15 Parkinė 3 m atrama

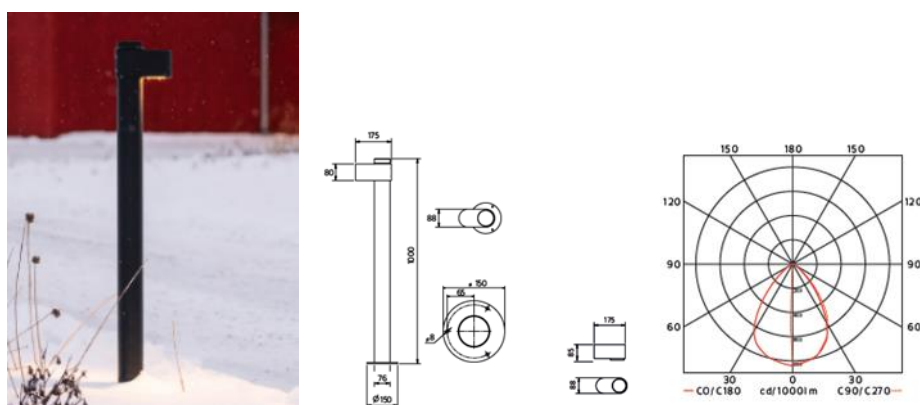
Eil. Nr.	Techniniai parametrai ir reikalavimai	Dydis, sąlyga
16.	Turi būti pateikta pagal STR 1.03.02	Atitikties deklaracija
17.	Skirta naudoti	Lauke
18.	Aplinkos temperatūra	-35 ... +35 °C
19.	Pastatymo aukštis virš jūros lygio	≤ 1000 m
20.	Atrama gaminama	Iš plieno, atitinkančio standartą EN1461
21.	Plieno paviršiaus apdirbimas	Cinkuotas aukštoje temperatūroje, cinko storis ≥ 80 μm
22.	Atramos danga, dažų plėvelės patvarumo lygis	Pagal LST EN ISO 12944-1 aukštas (H) daugiau kaip 15 metų
23.	Atrama iš išorės nudažoma	RAL 9005
24.	Vėjo atlaikymas	Ne mažiau 32m/s
25.	Stiebo ilgis be gembės	3 m
26.	Stiebo skerspjūvis	Apskritimas pakopinė
27.	Stiebo sienelių storis	≥ 3 mm
28.	Stiebo diametras apatinėje dalyje	108 mm
29.	Stiebo diametras viršutinėje dalyje	60 mm
30.	Durėlės, kurių angoje angoje montuojamas skydelis su automatiniu jungikliu šviestuvų pajungimui	950 mm aukštyje nuo žemės paviršiaus montuojamos durėlės.



A	2024 08	Pagal statytojo užduotį. Statybos leidimui, statybos darbams. Rangos konkursui.		
0	2018-01	Statybos leidimui, konkursui, statybai		
LAIDA	DATA	LAIDOS STATUSAS. KEITIMO PRIEŽASTIS (JEI TAIKOMA)		
STATYTOJAS IR (ARBA) UŽSAKOVAS: ŠILALĖS RAJONO SAVIVALDYBĖS ADMINISTRACIJA		DOKUMENTO ŽYMUO NDP-17.961- SSP-E-TS		LAPAS 19
				LAPŲ 29
				LAIDA A

2.16 Lauko stulpelis 1 m

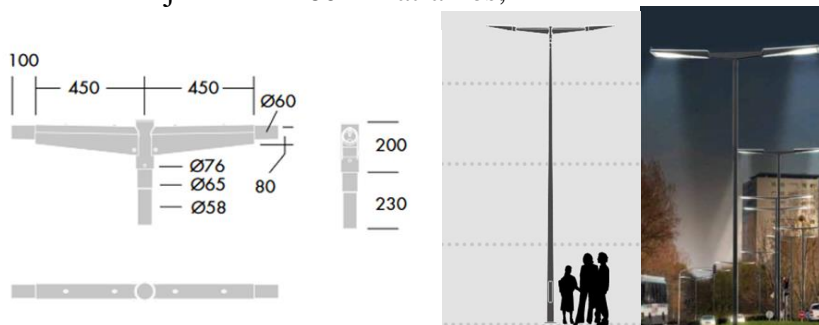
- Parkinis šviestuvas pagamintas iš aliuminio tipo, dažytas spalva artima RAL9005. ENEC sertifikatas. Simetrinis šviesos srauto pasiskirstymas.
- Instaliuota galia – 10 W
- Šviesos srautas – 480 lm
- Efektyvumas įvertinus optinius bei elektrinius nuostolius – 40 lm/W
- Spalvinė temperatūra – 3000K
- Spalvų atgavos indeksas CRI > 90
- Hermetiškumo klasė – IP65
- Atsparumo smūgiams klasė IK10
- Stulpelio aukštis 1000mm.
- Elektrosaugos klasė – I
- Tarnavimo charakteristika – L70 B10 50000h. Komplekte: ankeriai stulpo tvirtinimui,
- IP67 kabelio šakotuvai;



2.17 Dekoratyvinė dviguba gembė šviestuvams

Techninės savybės:

- Korpusas iš cinkuoto plieno, miltelinu būdu dažytas tamsiai pilka arba juoda spalva;
- Gembė skirta 2 šviestuvų montavimui;
- Gembė montuojama ant Ø60mm atramos;



2.18 Į grindinį įleidžiamas RGBW šviestuvas LED 11W arba lygiavertis

A	2024 08	Pagal statytojo užduotį. Statybos leidimui, statybos darbams. Rangos konkursui.		
0	2018-01	Statybos leidimui, konkursui, statybai		
LAIDA	DATA	LAIDOS STATUSAS. KEITIMO PRIEŽASTIS (JEI TAIKOMA)		
STATYTOJAS IR (ARBA) UŽSAKOVAS: ŠILALĖS RAJONO SAVIVALDYBĖS ADMINISTRACIJA		DOKUMENTO ŽYMUO NDP-17.961- SSP-E-TS		LAPAS 20
				LAPŲ 29
				LAIDA A

Lieto aliuminio korpusas, atsparus išoriniams poveikiams dažytas miltelinu būdu, nerūdijančio plieno rėmelis, metakrilato lęšiai LED moduliams, uždengtiems 10mm storio skaidriu grūdintu stiklu. Šviestuvus kraipomas iki 20° vertikaliai ir iki 350° horizontaliai su trinties fiksavimo mechanizmu.

Elektroninis balastas montuojamas atskirai

Instaliuota galia – 11W

Šviesos srautas – 355lm

Maitinimo įtampa 24V

Efektyvumas įvertinus optinius bei elektrinius nuostolius – 32lm/W

Spalvinė temperatūra –RGB W spalvų keitimas per DMX-RDM

Tarnavimo charakteristika – L80 B10 60000h (Ta 25°C)

Simetrinės plačios sklaidos optika.

Elektroaugos klasė – III

MacAdam indeksas – 3

Hermetiškumo klasė – IP68

Atsparumo smūgiams klasė IK10

Statinė apkrova 20kN

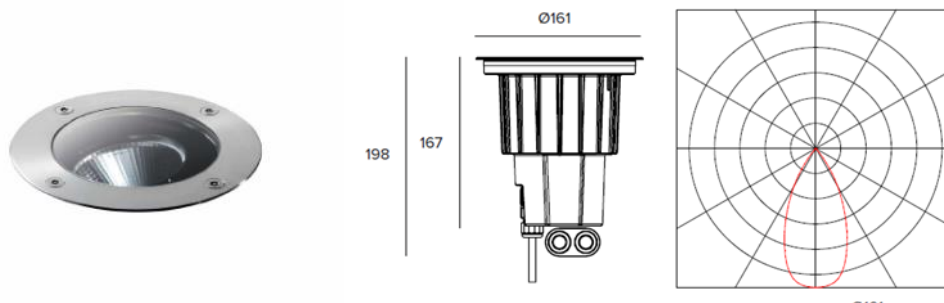
Šviestuvus pritaikytas DMX valdymo sistemai;

Komplekte: montavimo dėžutė, IP67 kabelio šakotuvai;

Elektroninis balastas montuojamas atskirai hermetinėje dėžutėje IP68.

Kabeliai įvedami ir išvedami per sandariklius.

Garantija 5m;



2.19 Į grindinį įleidžiamas šviestuvas LED 12W arba lygiavertis

Lieto aliuminio korpusas, atsparus išoriniams poveikiams dažytas miltelinu būdu, nerūdijančio plieno rėmelis, metakrilato lęšiai LED moduliams, uždengtiems 10mm storio skaidriu grūdintu stiklu. Šviestuvus kraipomas iki 20° vertikaliai ir iki 350° horizontaliai su trinties fiksavimo mechanizmu.

Instaliuota galia – 12W

Šviesos srautas – 1384lm

Maitinimo įtampa 24V

Efektyvumas įvertinus optinius bei elektrinius nuostolius – 110 lm/W

Spalvinė temperatūra – 3000K

Spalvų atgavos indeksas CRI > 80

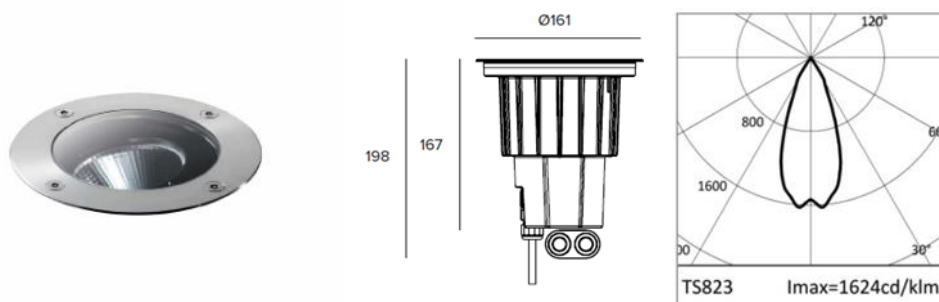
Tarnavimo charakteristika – L90 B10 50000h (Ta 25°C)

Aplinkos temperatūra -25°C/ +35°C

Simetrinės plačios sklaidos optika.

A	2024 08	Pagal statytojo užduotį. Statybos leidimui, statybos darbams. Rangos konkursui.								
0	2018-01	Statybos leidimui, konkursui, statybai								
LAIDA	DATA	LAIDOS STATUSAS. KEITIMO PRIEŽASTIS (JEI TAIKOMA)								
STATYTOJAS IR (ARBA) UŽSAKOVAS: ŠILALĖS RAJONO SAVIVALDYBĖS ADMINISTRACIJA		DOKUMENTO ŽYMUO NDP-17.961- SSP-E-TS		<table border="1"> <tr> <td>LAPAS</td> <td>LAPŲ</td> <td>LAIDA</td> </tr> <tr> <td>21</td> <td>29</td> <td>A</td> </tr> </table>	LAPAS	LAPŲ	LAIDA	21	29	A
LAPAS	LAPŲ	LAIDA								
21	29	A								

Elektrosaugos klasė – III
 MacAdam indeksas – 3
 Hermetiškumo klasė – IP68
 Atsparumo smūgiams klasė IK10
 Statinė apkrova 20kN
 Komplekte: montavimo dėžutė, IP67 kabelio šakotukas;
 Elektroninis balastas montuojamas atskirai hermetinėje dėžutėje IP68.
 Kabeliai įvedami ir išvedami per sandariklius.
 Garantija 5m;



2.20 LED lauko juosta suoliukams ir sienielei

RGBW LED juosta

Galingumas < 18W
 Maitinimo įtampa 24V
 Efektyvumas > 16lm/W
 Šviesos temperatūra – RGBW, W-3000K.
 MacAdam indeksas – 2
 Hermetiškumo klasė - IP67
 Valdymas DALI
 Komplektuojama su aliuminio profiliu, pajungimo elementais maitinimo šaltiniais ir valdymo įranga
 Komplekte: montavimo dėžutė, IP67 kabelio šakotukas;
 Elektroninis balastas montuojamas atskirai hermetinėje dėžutėje IP68.
 Kabeliai įvedami ir išvedami per sandariklius.
 Garantija 5m;

2.21 Centrinis DMX ir DALI valdymo blokas montuojamas apšvietimo valdymo skyde

A	2024 08	Pagal statytojo užduotį. Statybos leidimui, statybos darbams. Rangos konkursui.								
0	2018-01	Statybos leidimui, konkursui, statybai								
LAIDA	DATA	LAIDOS STATUSAS. KEITIMO PRIEŽASTIS (JEI TAIKOMA)								
STATYTOJAS IR (ARBA) UŽSAKOVAS: ŠILALĖS RAJONO SAVIVALDYBĖS ADMINISTRACIJA		DOKUMENTO ŽYMUO NDP-17.961- SSP-E-TS		<table border="1"> <tr> <td>LAPAS</td> <td>LAPŲ</td> <td>LAIDA</td> </tr> <tr> <td>22</td> <td>29</td> <td>A</td> </tr> </table>	LAPAS	LAPŲ	LAIDA	22	29	A
LAPAS	LAPŲ	LAIDA								
22	29	A								

- Galingumas ne daugiau 4,3W
- 4 skaitmeninės įvestys
- 2 skaitmeniniai relės išėjimai, sausas kontaktas
- LAN
- USB
- SD kortelė
- Montavimas ant DIN bėgelio, reikalingos 6 vietos.
- Privalo turėti vidinį aplikacijų serverį
- Integruotas apšvietos daviklis
- Komplektuojama su 24V maitinimo šaltiniu
- DALI linijos išplėtimo moduliui
- DMX moduliui
- Galimybė sujungti su fontanų valdymo įranga.
- Apšvietimo valdymas.



2.22 Maitinimo postas 12 kW (maitinimo skydas šulinyje SS-1) arba analogas

- Dangos gali būti individualiai užpildytos / išgrįstas (derinama su užsakovu).
- Kietoji nerūdijančio plieno konstrukcija (V2A)
- Specialių konstrukcijų apkrova iki 30kN.
- Dujinės spyruoklės be variklio, automatinis atidarymas.
- Klasifikacija pagal EN 124: 15kN (1.5t) / A15.
- Automatinė apsauga: 1 RCD 25A, 4p, 0.03A; C; 1 MCB 16A, 3p, C; 2 MCB's 16A, 1p, C.
- Kištukiniai lizdai: 1 CEE 16A, 5p, 400V; 2 SCHUKO® 16A, 230V.
- Su hermetiniu dugnu.
- Užrakinimo raktais.
- Gamintojo sukomplektuoto gaminio dokumentai, bandymo protokolai, matavimai, schema.



2.23 Kabelių pajungimo rinklė

A	2024 08	Pagal statytojo užduotį. Statybos leidimui, statybos darbams. Rangos konkursui.			
0	2018-01	Statybos leidimui, konkursui, statybai			
LAIDA	DATA	LAIDOS STATUSAS. KEITIMO PRIEŽASTIS (JEI TAIKOMA)			
STATYTOJAS IR (ARBA) UŽSAKOVAS: ŠILALĖS RAJONO SAVIVALDYBĖS ADMINISTRACIJA		DOKUMENTO ŽYMUO NDP-17.961- SSP-E-TS		LAPAS	LAPŲ
				23	29
				LAIDA A	

Kabėlių pajungimo rinklė SV-15, SV-17 arba analogiška, skirta aliuminio jėgos kabelio per apsaugos ir valdymo aparatus sujungti su atsišakojimo kabeliu į šviestuvus apšvietimo atramos viduje. Montuojama atramos viduje ant montažinio DIN bėgėlio arba kitokiu gamintojo nurodytu būdu.

2.24 Apšvietimo jėgos skydas (AJS-1)

Jėgos ir apšvietimo valdymo įrenginiai montuojami į rakinamą spintą pagal EN60529 – IEC 529 reikalavimus. Apsaugos klasė IP65.

Automatinis apšvietimo valdymo įrenginys įjungia ir išjungia teritorijos apšvietimą priklausomai nuo sumontuotos įrangos midiBLUE.

MidiBLUE

maitinimo įtampa: 90-264 VAC, 40-63 Hz

išėjimų skaičius: 3

darbinė temperatūra: nuo –30°C iki +85°C

apsauga: IP20

DIN bėgėlio montavimas

Valdymas nuotoliniu būdu per svetainę

Valdymas SMS

Ryšys NFC,GPRS,SMS

Programuojamas įjungimas ir išjungimas

Naudoja astronominių laikrodį.

2.25 Viršįtampių iškroviklis

Modulinis viršįtampių iškroviklis skirtas irenginiu apsaugai nuo viršįtampių, atsirandanciu žaibo išlydžiui pataikius į elektros tiekimo linijas ar pastatus. Montuojami skyduose ant montažinio begėlio.

- Poliu skaičius – 1; 2; 3; 4;
- Klase – B; C; D;
- Iškvovimo srove max: B klases – 70 kA; C klases – 40 kA; D klases – 15 kA;
- Apsaugos lygis UP: B klases – 2 kV; C klases – 1,8 kV; D klases – 1,2 kV.

2.26 Kontaktorius

Elektromagnetinis modulinis kontaktorius, montuojamas ant DIN begėlio.

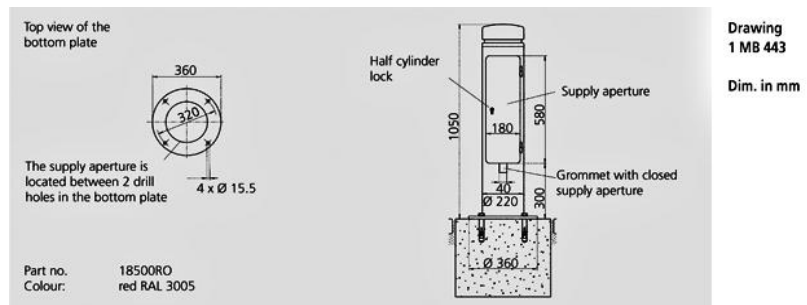
- nominali itampa – 230V/400V 50 Hz;
- izoliacijos itampa – 440V;
- valdymo itampa - ~24V, ~230V;
- nominali srove – 16A, 20A, 25A, 40A, 63A;
- komutacijos dažnis – 300/val.;
- mechaninis resuras – 10 mln ciklu;
- poliu skaičius – 1-4;
- galimas papildomu kontaktu su NC ir NO kontaktais montavimas

2.27 Maitinimo postas 12 kW (stulpelis SS-2) arba analogas

- Plieninis

A	2024 08	Pagal statytojo užduotį. Statybos leidimui, statybos darbams. Rangos konkursui.		
0	2018-01	Statybos leidimui, konkursui, statybai		
LAIDA	DATA	LAIDOS STATUSAS. KEITIMO PRIEŽASTIS (JEI TAIKOMA)		
STATYTOJAS IR (ARBA) UŽSAKOVAS: ŠILALĖS RAJONO SAVIVALDYBĖS ADMINISTRACIJA		DOKUMENTO ŽYMUO NDP-17.961- SSP-E-TS		LAPAS 24
				LAPŲ 29
				LAIDA A

- Apsaugos tipas IP44
- Matmenys (H x Ø): 1050 x 220 mm (viduje)
- Apačia apačioje: (H x W) 50 x 40 mm
- Tvirtinimo jungė: Ø 360 mm
- 4 vnt tvirtinimo taškai 15,5 mm
- Spalva: RAL9005
- Karštai cinkuotas, miltelinu būdu padengtas
- Tiekimo anga su apsaugine spyna
- Svoris apie 45kg
- Su pamatu
- Sienelės storis 4,0 mm
- Automatinė apsauga: 1 RCD 25A, 4p, 0.03A; C; 1 MCB 16A, 3p, C; 2 MCB's 16A, 1p, C.
- Kištukiniai lizdai: 1 CEE 16A, 5p, 400V; 2 SCHUKO® 16A, 230V.
- Gamintojo sukomplektuoto gaminio dokumentai, bandymo protokolai, matavimai, schema.



2.28 Techninė dokumentacija

Paruošta techninė dokumentacija turi būti pateikta lietuvių kalba. Pateikiama visa atliktų paleidimo – derinimo darbų ataskaita, protokolai, įrenginių įjungimo – išjungimo tvarka ir eiliškumas.

TS.3. ŽYMĖS IR ŽYMĖJIMAI

Visa įranga ir kabeliai turi būti sužymėti pagal LR žymėjimo sistemą ir instrukcijas. Žymėjimas turi atitikti techninę dokumentaciją. Spintų korpusai turi būti su žymėmis kuriai įrenginių daliai priklauso įranga. Visas ant korpusų sumontuota įranga turi būti sužymėta, Ant korpuso viduje sumontuotos įrangos turi būti sužymėti pozicijų numeriai, Fazių žymėjimas turi būti atliktas pagal EIJBT ir IEC 445 reikalavimus.

Individualus žymėjimas (įrenginių numeris korpuso viduje ir pan.) turi būti atliktas nenublunkančiais dažais. Tam tikslui gali būti naudojama elastinė žymėjimo juosta.

Visi užrašai atliekami lietuvių kalba.

Tiekiamoms medžiagoms ir įrenginiams privaloma sekanti informacija:

- gamintojo pavadinimas ir adresas;
- prekinis vardas, modelis ir katalogo numeris;
- paskirties aprašymą ir testavimo duomenys;
- panaudojimo instrukcijos;

A	2024 08	Pagal statytojo užduotį. Statybos leidimui, statybos darbams. Rangos konkursui.		
0	2018-01	Statybos leidimui, konkursui, statybai		
LAIDA	DATA	LAIDOS STATUSAS. KEITIMO PRIEŽASTIS (JEI TAIKOMA)		
STATYTOJAS IR (ARBA) UŽSAKOVAS: ŠILALĖS RAJONO SAVIVALDYBĖS ADMINISTRACIJA		DOKUMENTO ŽYMUO NDP-17.961- SSP-E-TS		LAPAS 25
				LAPŲ 29
				LAIDA A

Žymekliai turi būti pritvirtinti taip, kad išliktų netgi įrenginių keitimo metu. Tekstas ant žymenų turi būti atliktas juodais dažais ant balto fono.

TS.4. MONTAVIMAS IR BANDYMAS

4.1. Bendroji dalis

Visa instaliuojama įranga ir medžiagos turi atitikti esminius statinio reikalavimus:

1. Mechaninis atsparumas ir pastovumas
2. Gaisrinė sauga
3. Higiena, sveikata ir aplinkos apsauga
4. Saugus naudojimas
5. Apsauga nuo triukšmo
6. Energijos taupymas ir šilumos išsaugojimas

Visos medžiagos ir įrenginiai turi būti instaliuojami pagal gamintojo rekomendacijas. Atsiradus neatitikimams tarp gamintojo rekomendacijų ir šių specifikacijų, įskaitant ir čia minimas normas ir standartus prieš pradėdant montavimo darbus rangovas turi tai suderinti su užsakovu.

Montavimo darbai turi būti atliekami užtikrinant nepertraukiamą elektros energijos tiekimą greta esantiems pastatams.

Visi darbai, kurie gali būti pagrįstai laikomi būtinais instaliavimo darbų užbaigimui ir tinkamam sistemų eksploatavimui, turi būti privalomai atlikti nepriklausomai nuo to, ar jie yra parodyti brėžiniuose arba apibūdinti šiame dokumente ar ne.

Visa elektros įranga, pagalbiniai įrenginiai ir instaliacinės medžiagos turi būti tinkami eksploatavimui elektros energijos tiekimo sistemoje, kurios charakteristikos yra tokios:

- įtampa 400/230V ±5%
- fazės 1 arba 3
- dažnis 50Hz

Rangovas Užsakovo akivaizdoje turi išbandyti elektros instaliacijos veikimą ir suderinti su elektros įrangą priimančiu asmeniu. Rangovas turi garantuoti, kad visa sistemų įranga ir medžiagos būtų tinkamos ir kad įvykdyti joms keliami veikimo reikalavimai

Rangovas atsako už pagal sutartį atliktą darbą bei pateiktas medžiagas ir įrangą.

Turi būti atlikti visi įrangos instaliavimui bei elektros paslaugų tiekimui būtini ir reikalingi montavimo darbai.

Rangovas privalo padaryti užrašus ant skirstomųjų spintų pagal žymėjimus projekte, pritvirtinti schemas spintų durelių vidinėje pusėje, atitinkančiais išpildymui, o išorinėje durelių pusėje priklijuoti lipdukus pagal saugos taisyklių reikalavimus.

Užbaigus sistemos perdavimą, Rangovas turi pateikti Užsakovui išpildomuosius brėžinius, išsamius atitinkamus sumontuotų sistemų ir įrangos valdymo, priežiūros ir duomenų vadovus, bei instrukcija lietuvių kalba.

Rangovas turi gauti statybos leidimą (pritarimą statyti), kurį išduoda miesto, rajono savivaldybė.

Statytojas arba darbų vadovas privalo:

Darbai vykdomi vadovaujantis gamintojų nustatytais instrukcijomis darbui su šiomis medžiagomis, gaminiais bei įrengimais.

Vykdamas statybos darbus statybvietyje ir statomame statinyje turi būti laikomasi saugaus darbo, gaisrinės saugos, aplinkos apsaugos, tinkamų darbo higienos sąlygų užtikrinimo reikalavimų, turi būti užtikrinta trečiųjų asmenų interesų apsauga statybos metu. Už darbų saugą atsako rangovas.

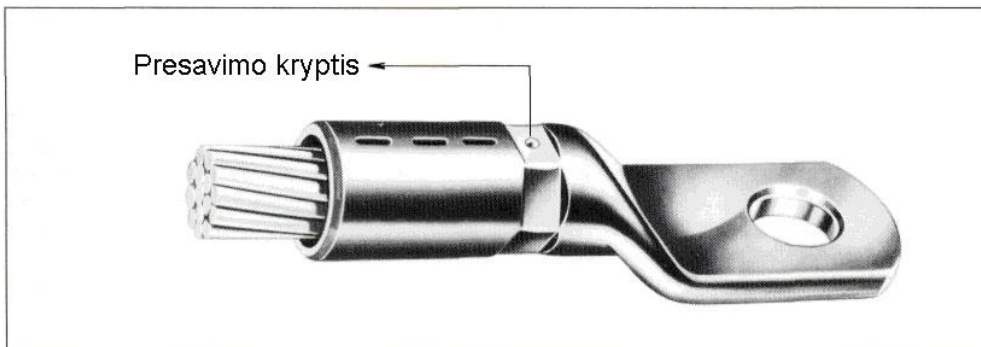
Rangovinė organizacija parengtame darbų vykdymo projekte (technologiniame projekte) gali koreguoti arba dalinai keisti statybos organizavimo projekte priimtus sprendimus, jeigu tai nepakenks darbų kokybei, aplinkai bei nepažeis darbo saugos reikalavimų.

A	2024 08	Pagal statytojo užduotį. Statybos leidimui, statybos darbams. Rangos konkursui.				
0	2018-01	Statybos leidimui, konkursui, statybai				
LAIDA	DATA	LAIDOS STATUSAS. KEITIMO PRIEŽASTIS (JEI TAIKOMA)				
STATYTOJAS IR (ARBA) UŽSAKOVAS: ŠILALĖS RAJONO SAVIVALDYBĖS ADMINISTRACIJA		DOKUMENTO ŽYMUO NDP-17.961- SSP-E-TS		LAPAS	LAPŲ	LAIDA
				26	29	A

Rangos darbų metu privaloma vadovautis ir įvykdyti Elektros įrenginių bandymų normų ir apimčių aprašo ir gamintojų instrukcijų reikalavimus. Elektros įrenginių įrengimo bendrosios taisyklės 322, 327 p.

4.3. Kabelio galinių movų ir antgalių montavimo darbai.

4.3.1. Kabelių antgalių montavimo instrukcija



Antgalis turi būti priderintas laidininko, jo izoliacijos ir el. techninio išvado konstrukcijoms. Presuojami antgaliai žymimi gamintojo kodu. Reikalinga matrica parenkama pagal kodą, pažymėtą ant antgalio.

Variniams antgaliams presuoti šešiabriauniu presavimu (mechaniniu presu) renkame juodas matricas (5 mm pločio), aliumininiam antgaliams – alavuotas (baltas) matricas (7 arba 14 mm pločio). Hidrauliniam presavimui matricos nėra skiriamos: variniams ir aliumininiam antgaliams naudojamos 7 arba 14 mm pločio. Rankiniam mechaniniam presavimui naudojamos 7 ir 5 mm, priklausomai nuo metalo.

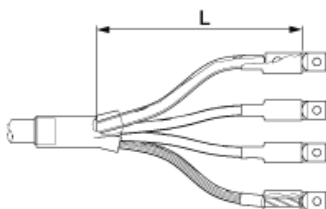
Presuojamo aliuminio antgalio korpuso kaklelis yra užpildytas specialia kontaktine presavimo pasta. Presavimo pastos paskirtis -suardyti oksido sluoksnį, likusį po laidininko nuvalymo vieliniu šepėčiu, o taip pat suardyti oksido sluoksnį, esantį ant kiekvienos laidininko vielutės ir ant vidinių antgalio sienelių. Presavimo metų išbėgusią pastą reikia nuvalyti ir ja suterštus paviršius nuriebinti. Variniai antgaliai nėra užpildyti specialia pasta.

Presavimo seka:

1. Sektorinio laidininko galą suapvalinkite specialiomis apvalinimo matricomis ir nuvalykite jį plieniniu šepėčiu arba specialiu grandekliu.
2. Užmaukite antgalį ant kabelio gyslos galo iki jis pilnai atsirems.
3. Prieš pradėdami presuoti patikrinkite, kad ant antgalio ir matricos pažymėti kodai atitiktų vienas kitam.
4. Antgalių presavimą pagal DIN atliekame pradėdami nuo korpuso liežuvėlio iki kaklelio galo. Apspaudimų kiekis ir atstumai pažymėti ant korpuso kaklelio paviršiaus. Presuojant privaloma laikytis pažymėtų vietų, atstumų ir plokštumų ribų.
5. Po presavimo likusius aštrius kampus reikia nuvalyti dilde arba plieniniu šepėčiu, nuriebinti.

4.4.1. Kabelių galinių movų montavimo instrukcija

Kabelių galines movas gali montuoti tik apmokytas asmuo, turintis atitinkamą kvalifikaciją.



A	2024 08	Pagal statytojo užduotį. Statybos leidimui, statybos darbams. Rangos konkursui.		
0	2018-01	Statybos leidimui, konkursui, statybai		
LAIDA	DATA	LAIDOS STATUSAS. KEITIMO PRIEŽASTIS (JEI TAIKOMA)		
STATYTOJAS IR (ARBA) UŽSAKOVAS: ŠILALĖS RAJONO SAVIVALDYBĖS ADMINISTRACIJA		DOKUMENTO ŽYMUO NDP-17.961- SSP-E-TS		LAPAS 27
				LAPŲ 29
				LAIDA A

Bendri nurodymai:

- pasitikrinkite ar movos komplektas tikrai tinka kabeliui
- pasitikrinkite ar komplekte yra visos sudedamosios dalys
- atidžiai perskaitykite ir laikykitės visų montavimo instrukcijos nurodymų
- montuokite atidžiai ir tik įsitikinę, kad visos sudedamosios dalys yra švarios
- surinkite visas po montavimo likusiais šiukšles

Bendrosios terminio užtraukimo taisyklės:

- įsitikinkite, kad darbo vietoje nedraudžiama naudoti atvirą ugnį
- naudokite propano (rekomenduojama) arba butano dujas. Rekomenduojamas liepsnos ilgis 20-30cm. Venkite aštrios, pieštuko tipo mėlynos liepsnos
- judinkite degiklį aplink kabelį užtraukimo kryptimi. Visą laiką judinkite degiklį, kad nesudegintumėte gaminio
- įsitikinkite, kad aplinka yra gerai ventiliuojama bei aplinkui nėra jokių degių medžiagų
- tinkamai nuvalykite ir nuriebininkite kabelio apvalkalą ir kitas vietas, kurios liesis su klijais
- šildyti vamzdelį pradėkite toje vietoje, kuri nurodyta montavimo instrukcijoje ir šildykite nurodyta kryptimi
- tik įsitikinę, kad vamzdelis užtrauktas tolygiai šildykite toliau
- jei šildomo vamzdelio galas užsiriečia – nukreipkite liepsną šildymui priešinga kryptimi į jo vidų ir galas išsities
- užtrauktas vamzdelis turi būti lygus ir be raukšlių, turi aiškiai matytis vidinių komponentų kontūrai

Visos kabelių galinės movos ir antgaliai montuojami vadovaujantis gamintojų montavimo instrukcijomis.

Laidininkų prijungimo vietos turi būti prieinamos apžiūrai ir remontui.

Kiekvienas laidininkas, įeinantis į bet kurio įrenginio korpuso vidų, turi būti apsaugotas riebokšliu, užtikrinančiu, kad neįvyks joks mechaninis kabelio apvalkalo, gamyklinio įrenginio ir gnybtų pažeidimas. Gyslos negali susipinti.

4.4. Spintos montavimo darbai

Spinta montuojama tvirtinant ant pamato, pamatas įleidžiamas į žemę. Spinta įrengiama tokia aukštyje, kad iki komutavimo ir apsaugos aparatų būtų 1,4 – 1,7m.

Spintos vidinėje durų pusėje priklijuojamos įrengtų įrenginių ir aparatų grandinių schema. Schema turi būti apsaugota nuo atmosferinio poveikio. Visi užrašai turi būti suprantami, neišsitrinantys ir lengvai įskaitomi.

Visais atvejais, užbaigus statybos darbus, statybvieta turi būti tokia, kokia buvo iki darbų pradžios arba pakeista pagal statinio projekto sprendinius.

4.5. Apšvietimo atramų ir šviestuvų montavimo darbai

Montuojant apšvietimo magistralines kabelių linijas atramų cokolinėje dalyje arba specialioje atsišakojimo dėžutėje leidžiama kabelio laidininkus perpjauti sujungiant juos specialiais gnybtais. Iki 10 mm² skerspjūvio magistraliniai kabelio laidininkai gali būti nepjaunami. Didesnio skerspjūvio kabeliai turi būti sujungiami atsišakojimo dėžutėse ant specialių gnybtų. Atsišakojimo dėžutėje turi būti įrengiamas šviestuvo apsaugos įtaisas. Atšakoms įrengti gali būti naudojamos ir atramos išorėje tvirtinamos sandarios dėžutės. Atšakai iki šviestuvo įrengti turi būti naudojami izoliuoti laidai apsauginiame apvalkale arba kabelis

A	2024 08	Pagal statytojo užduotį. Statybos leidimui, statybos darbams. Rangos konkursui.				
0	2018-01	Statybos leidimui, konkursui, statybai				
LAIDA	DATA	LAIDOS STATUSAS. KEITIMO PRIEŽASTIS (JEI TAIKOMA)				
STATYTOJAS IR (ARBA) UŽSAKOVAS: ŠILALĖS RAJONO SAVIVALDYBĖS ADMINISTRACIJA		DOKUMENTO ŽYMUO NDP-17.961- SSP-E-TS		LAPAS	LAPŲ	LAIDA
				28	29	A

Atšakų nuo išorinio apšvietimo linijų iki šviestuvų varinių laidininkų skerspjūvis turi būti ne mažesnis kaip 1,5 mm². Atšakos į šviestuvus turi būti įrengiamos naudojant specialius kontaktinius gnybtus, leidžiančius jas įrengti nenutraukiant maitinimo linijos laidų.

Prie kelių ir gatvių, tiltų bei estakadų atitvarų, ne arčiau kaip 0,6 m nuo važiuojamosios dalies krašto, įrengiamas atramas su apsaugotais nuo prisilietimo prie srovinių dalių šviestuvais leidžiama įrengti ir mažesniame kaip 6,5 m aukštyje.

Jeigu gatvės ar kelio skiriamosios juostos plotis mažesnis kaip 4 metrai, apšvietimo atramos turi būti saugios (LST EN 12767:2008 „Kelio įrenginių atraminių konstrukcijų pasyvioji sauga. Reikalavimai, klasifikavimas ir bandymo metodai“) arba apsaugotos apsauginėmis atitvarų sistemomis.

Išorinio apšvietimo atramas leidžiama įrengti ir už gatvės bei kelio griovelį, bet atstumas nuo atramos iki važiuojamosios dalies krašto turi būti ne didesnis kaip 4 m.

Kelių ir gatvių sankirtų vietose išorinio apšvietimo atramos turi būti įrengtos ne mažesniu kaip 1,5 m atstumu nuo šaligatvio suapvalinimo vietos pradžios.

Gatvių apšvietimo atramos montuojamos esant palankioms oro sąlygoms. (esant nestipriam vėjui)

Transportuojant bei montuojant neleisti atramai tiek bendrai išsikreivinti, tiek lokaliai išsikraipyti. Montavimo metu užtikrinti pamato ir atramos glaudžią sandūrą. Montuojant tikrinti, o sumontavus projekcinėje padėtyje užtikrinti atramos vertikalią padėtį.

TS.4.6. ĮŽEMINIMAS

Įžeminimui naudoti įžeminimo jungiamuosius laidininkus, padengtus ilgaamžė antikorozine danga. Jungiamuosius įžeminimo laidininkus su įžemintuvais sujungti juos plokštuliniais gnybtais arba suvirinant.

Visi įžeminami elektros įrenginiai prie įžemintuvo prijungiami atskirais įžeminimo laidininkais. Neleidžiama įrenginių į įžeminimo grandinę jungti nuosekliai.

Nuliniai laidininkai kabeliuose žymimi mėlyna spalva.

Apsauginio įžeminimo ir įnulinimo laidininkai turi būti pažymėti žalia ir geltona spalvomis. Apsauginio įžeminimo šynos turi būti dažomos suglaustomis nuo 15 iki 100 mm lygaus pločio žalios ir geltonos spalvų skersinėmis juostelėmis per visą ilgį arba apsauginio įžeminimo laidininkai pažymimi nuo 15 iki 100 mm vienodo pločio žalios ir geltonos spalvų skersinių juostelių deriniu..

Specialiai įrengtus apsauginius laidininkus draudžiama naudoti kitiems tikslams.

Įžeminimo kontūrai įrengiami vadovaujantis EİİBT reikalavimais (*Elektros įrenginių įžeminimas ir apsauga nuo viršįtampių*)

A	2024 08	Pagal statytojo užduotį. Statybos leidimui, statybos darbams. Rangos konkursui.				
0	2018-01	Statybos leidimui, konkursui, statybai				
LAIDA	DATA	LAIDOS STATUSAS. KEITIMO PRIEŽASTIS (JEI TAIKOMA)				
STATYTOJAS IR (ARBA) UŽSAKOVAS: ŠILALĖS RAJONO SAVIVALDYBĖS ADMINISTRACIJA		DOKUMENTO ŽYMUO NDP-17.961- SSP-E-TS		LAPAS	LAPŲ	LAIDA
				29	29	A

MEDŽIAGŲ ŽINIARAŠTIS

Pozicija, Eil.Nr.	Pavadinimas ir techninės charakteristikos	Žymuo (tipas, markė arba techn.spec.žymuo)	Mato vnt.	Kiekis	Papildomi duomenys
1.	AJS-1 skydas su įranga	TS 2.1; 2.21; 2.24; 2.25; 2.26; 2.28	kompl.	1	Pagal schemą
2.	Maitinimo postas SS-1(maitinimo skydas) su šuliniu ir įranga	TS 2.22; 2.28	kompl.	1	Sukomplektuotas gamintojo
3.	Maitinimo postas SS-2(maitinimo skydas) stulpelis su įranga	TS 2.27; 2.28	kompl.	1	Sukomplektuotas gamintojo
4.	Kabelis Cu 5x35	TS 2.2	m	198	
5.	Kabelis Cu 5x16	TS 2.2	m	286	
6.	Kabelis Cu 4x50	TS 2.2	m	10	
7.	Kabelis Cu 4x16	TS 2.2	m	441	
8.	Kabelis Cu 3x4	TS 2.3	m	1221	
9.	Kabelis Cu 3x2,5	TS 2.3	m	147	
10.	Kabelis Cu 3x1,5	TS 2.3	m	258	
11.	Kabelis Cu 2x1,5 DALI	TS 2.3	m	588	
12.	Kabelis Cu 15x1,5	TS 2.3	m	55	
13.	DMX kabelis	-	m	257	
14.	Automatinis jungiklis 1FC6A	TS 2.1	vnt.	53	
15.	Automatinis jungiklis 1FC2A	TS 2.1	vnt.	8	
16.	Galinė mova kabeliui	TS 2.4	vnt.	428	
17.	Sujungimo mova kabeliui	TS 2.4	vnt.	1	
18.	Vamzdžiai PE Ø 75 mm	TS 2.5	m	225	
19.	Vamzdžiai PE Ø 50 mm	TS 2.5	m	441	
20.	Vamzdžiai PE Ø 32 mm	TS 2.5	m	2268	
21.	Kabelių signalinė juosta "Dėmesio! Kabelis"	TS 2.7	m	1805	
22.	Įžeminimo strypas Ø20 mm, L-1,5m	TS 2.8	kompl.	693	

A	2024-06	Pagal statytojo užduotį. Statybos leidimui, statybos darbams. Rangos konkursui			
0	2018 01	Statybos leidimui, konkursui, statybai			
Laida	Išleidimo data	Laidos statusas. Keitimo priežastis (jei taikoma)			
KVAL. PATV. DOK. NR.	UAB "NEMUNO DELTOS PROJEKTAI" Šiaurės g. 8, Šilutė; info@deltosprojektai.lt			STATINIO PROJEKTO PAVADINIMAS: INŽINERINIŲ STATINIŲ, Šilalėje, teritorijoje tarp Dariaus ir Girėno, J. Basanavičiaus, V. Kudirkos ir S. Gaudėšiaus gatvių, SUPAPRASTINTAS STATYBOS PROJEKTAS	
A2095	PV	Birutė Gedrimienė		STATINIO NR. IR PAVADINIMAS, DOKUMENTO PAVADINIMAS:	LAIDA
36323	PDV	Modestas Daukšys		Elektrotechnikos dalis	A
				Medžiagų žiniaraštis	
KALBOS TRUMP. LT	STATYTOJAS IR (ARBA) UŽSAKOVAS: ŠILALĖS RAJONO SAVIVALDYBĖS ADMINISTRACIJA			DOKUMENTO ŽYMUO	LAPAS
				NDP-17.961- SSP-E-MŽ	LAPŲ
					1
					2

23.	Cinkuota plieno juosta 30x4 mm	TS 2.8	m	10	
24.	Cinkuota plieninė viela Ø 10 mm	TS 2.8	m	72	
25.	Gnybtynas SV	TS 2.23	kompl.	72	
26.	Gelžbetoninis pamatas 8 m atramai su guma	TS 2.9	vnt.	8	
27.	Metalinė dažyta atrama 8 m	TS 2.10	vnt.	8	
28.	Dekoratyvinė dviguba gembė	TS 2.17	vnt.	8	
29.	Šviestuvai LED 77W	TS 2.11	vnt.	8	
30.	Šviestuvai LED 55W	TS 2.12	vnt.	8	
31.	Parkinis pakopinis stulpas 3 m	TS 3.15	vnt.	30	
32.	Gelžbetoninis pamatas 3 m atramai su guma	TS 2.14	vnt.	30	
33.	Parkinis LED 23W,1900lm,IP65 šviestuvai su gembe	TS 2.13	vnt.	30	
34.	Lauko stulpelis 1 m su LED 10W,480lm,IP65,IK10 šviestuvu	TS 2.16	vnt.	34	
35.	Į grindinį įleidžiamas šviestuvai LED RGB 11W,355lm,IP68, IK10, maitinimo šaltiniu ir dėžute.	TS 2.18	kompl	18	
36.	Į grindinį įleidžiamas šviestuvai LED 12W,1384lm,IP68, IK10 maitinimo šaltiniu ir dėžute	TS 2.19	kompl	19	
37.	LED lauko juosta suoliukams ir atraminėms sienelėms 18W,1384lm,IP67, su bėgeliu,maitinimo šaltiniu ir dėžute.	TS 2.20	kompl	101	
38.	Vizualizacijos valdymo serveris su DMX ir DALI valdymo blokais,maitinimo šaltiniais.	TS 2.21	kompl	1	

Pastaba: Sąnaudų žiniaraščiai yra orientaciniai ir skirti Užsakovui, todėl negali būti pagrindu komplektuojant medžiagas ir įrenginius, bei skaičiuojant darbų ir mechanizmų apimtį. Rangovai, ruošdami pasiūlymus konkursui, privalo šiuos duomenis tikslinti pagal savo vykdomų darbų praktiką ir patirtį. Taip pat turi būti įvertinamos pagalbinės ir smulkios instaliacinės medžiagos, kurios nėra įtrauktos, bei įvertinami įrenginių, medžiagų surinkimo, montavimo, įrengimo darbai.

A	2024-06	Pagal statytojo užduotį. Statybos leidimui, statybos darbams. Rangos konkursui		
0	2018-01	Statybos leidimui, konkursui, statybai		
LAIDA	DATA	LAIDOS STATUSAS. KEITIMO PRIEŽASTIS (JEI TAIKOMA)		
ŠILALĖS RAJONO SAVIVALDYBĖS ADMINISTRACIJA		DOKUMENTO ŽYMUO		LAPAS
		NDP-17.961- SSP-E-MŽ		LAPŲ
				LAIDA
		2	2	A

DARBŲ ŽINIARAŠTIS

Pozicija, Eil.Nr.	Pavadinimas ir techninės charakteristikos	Mato vnt.	Kiekis	Papildomi duomenys
1.	AJS-1 skydo montavimas	Kompl.	1	
2.	Maitinimo posto SS-1 montavimas šulinyje	Kompl.	1	
3.	Maitinimo posto SS-2 stulpelio montavimas	Kompl.	1	
4.	Tranšėjos kasimas rankiniu būdu	m	805	
5.	Tranšėjos užkasimas rankiniu būdu	m	805	
6.	Tranšėjos kasimas mechanizuotu būdu	m	1000	
7.	Tranšėjos užkasimas mechanizuotu būdu	m	1000	
8.	PE Ø 75 mm vamzdžio montavimas	m	225	
9.	PE Ø 50 mm vamzdžio montavimas	m	441	
10.	PE Ø 32 mm vamzdžio montavimas	m	2268	
11.	Kabelio Cu 5x35 mm ² įverimas į paklotą vamzdį, skydą	m	198	
12.	Kabelio Cu 5x16 mm ² įverimas į paklotą vamzdį, atramą	m	286	
13.	Kabelio Cu 4x50 mm ² įverimas į paklotą vamzdį, skydą	m	10	
14.	Kabelio Al 4x16 mm ² įverimas į paklotą vamzdį, atramą	m	441	
15.	Kabelio Cu 3x4 mm ² įverimas į paklotą vamzdį, atramą, atraminę sienelę	m	1221	
16.	Kabelio Cu 3x2,5 mm ² įverimas į paklotą vamzdį	m	147	
17.	Kabelio Cu 15x1,5 mm ² įverimas į paklotą vamzdį	m	55	
18.	DALI kabelio Cu 2x1,5 mm ² įverimas į paklotą vamzdį, suoliuką, atraminę sienelę	m	588	
19.	DMX kabelio įverimas į paklotą vamzdį	m	257	
20.	Kabelių signalinė juosta paklojimas "Dėmesio! Kabelis"	m	1805	
21.	Kabelio galinių movų montavimas	vnt.	428	
22.	Kabelio sujungimo movų montavimas	vnt.	1	
23.	Kabelio Cu 3x1,5 mm ² montavimas metalinėje atramoje	m	258	

A	2024-06	Pagal statytojo užduotį. Statybos leidimui, statybos darbams. Rangos konkursui			
0	2018 01	Statybos leidimui, konkursuis, statybai			
Laida	Išleidimo data	Laidos statusas. Keitimo priežastis (jei taikoma)			
KVAL. PATV. DOK. NR.	UAB "NEMUNO DELTOS PROJEKTAI" Šiaurės g. 8, Šilutė; info@deltosprojektai.lt		STATINIO PROJEKTO PAVADINIMAS: INŽINERINIŲ STATINIŲ, Šilalėje, teritorijoje tarp Dariaus ir Girėno, J. Basanavičiaus, V. Kudirkos ir S. Gaudėšiaus gatvių, SUPAPRASTINTAS STATYBOS PROJEKTAS		
A2095	PV	Birutė Gedrimienė	STATINIO NR. IR PAVADINIMAS, DOKUMENTO PAVADINIMAS: Elektrotechnikos dalis Darbų žiniaraštis	LAIDA	
36323	PDV	Modestas Daukšys		A	
KALBOS TRUMP. LT	STATYTOJAS IR (ARBA) UŽSAKOVAS: ŠILALĖS RAJONO SAVIVALDYBĖS ADMINISTRACIJA		DOKUMENTO ŽYMUO NDP-17.961- SSP-E-DŽ	LAPAS 1	LAPŲ 2

24.	Gelžbetoninių pamatų montavimas 8 m aukščio atramai	vnt.	8	
25.	Atramos 8 m montavimas	vnt.	8	
26.	Dvigubos gembės montavimas	vnt.	8	
27.	Gnybtyno SV montavimas atramoje	kompl	72	
28.	Automatinio jungiklio atramos cokolinėje dalyje montavimas	vnt.	61	
29.	Šviestuvo LED 77W montavimas	vnt.	8	
30.	Šviestuvo LED 55W montavimas	vnt.	8	
31.	Atramos pakopinės 3 m montavimas	vnt.	30	
32.	Gelžbetoninių pamatų montavimas 3 m aukščio atramai	vnt.	30	
33.	Parkinio LED 23 W šviestuvo su gembe montavimas	vnt.	30	
34.	Lauko stulpelio 1 m su LED 10 W šviestuvu montavimas	vnt.	23	
35.	Į grindinį įleidžiamo šviestuvo LED RGB 11W, maitinimo šaltinio ir dėžute montavimas	kompl	18	
36.	Į grindinį įleidžiamo šviestuvo LED 12W, maitinimo šaltinio ir dėžute montavimas	kompl	19	
37.	LED lauko juostos suoliukams ir atraminėms sienelėms 18W su bėgeliu, maitinimo šaltiniu ir dėžute montavimas	kompl	101	
38.	Vizualizacijos valdymo serverio su DMX ir DALI valdymo blokais, maitinimo šaltiniais montavimas	kompl	1	
39.	Įžeminimo kontūro $R \leq 30 \Omega$ montavimas	vnt.	72	
40.	Įžeminimo kontūro $R \leq 10 \Omega$ montavimas	vnt.	3	
41.	Apšvietimo valdymo sistemų programavimas, paleidimas, apmokymas	kompl	2	
42.	Grandinių patikrinimas tarp įžemiklių ir įžeminamų elementų (objektui)	vnt	210	
43.	Grandinės "faze – nulis" tariamosios varžos matavimas	vnt	3	
44.	Kabelių izoliacijos varžos matavimai	vnt	338	
45.	Kištukinių lizdų apsauginio laidininko pereinamosios varžos matavimai	vnt	13	
46.	Išpildomoji geodezinė nuotrauka	kompl	1	Objekto
47.	Dokumentacija ir rangovo aktas	kompl	1	Objekto
	DEMONTAVIMO DARBAI			
1.	Esamų atramų demontavimas	kompl	5	

Pastaba: Sąnaudų žiniaraščiai yra orientaciniai ir skirti Užsakovui, todėl negali būti pagrindu komplektuojant medžiagas ir įrenginius, bei skaičiuojant darbų ir mechanizmų apimtį. Rangovai, ruošdami pasiūlymus konkursui, privalo šiuos duomenis tikslinti pagal savo vykdomų darbų praktiką ir patirtį. Taip pat turi būti įvertinamos pagalbinės ir smulkios instaliacinės medžiagos, kurios nėra įtrauktos, bei įvertinami įrenginių, medžiagų surinkimo, montavimo, įrengimo darbai.

A	2024-06	Pagal statytojo užduotį. Statybos leidimui, statybos darbams. Rangos konkursui
0	2018-01	Statybos leidimui, konkursui, statybai
LAIDA	DATA	LAIDOS STATUSAS. KEITIMO PRIEŽASTIS (JEI TAIKOMA)
ŠILALĖS RAJONO SAVIVALDYBĖS ADMINISTRACIJA		DOKUMENTO ŽYMUO NDP-17.961- SSP-E-DŽ
	LAPAS	LAPŲ
	2	2
	LAIDA	A



Viešoji įstaiga • kodas 305997589 • Linkmenų g. 28-1, LT-08217 Vilnius
tel. +370-700-15100 • el. p. agentura@ssva.lt • www.ssva.lt

Išrašas iš statybos specialistų kvalifikacijos atestatų ir teisės pripažinimo dokumentų registro

SPECIALISTAS			
Vardas, pavardė:	Modestas Daukšys		

TEISĖS DOKUMENTAS			
Numeris:	36323	Ar galioja:	TAIP
Pirmą kartą išduotas:	2016-06-23		
Dokumento tipas:	Kvalifikacijos atestatas		

SUTEIKTA TEISĖ	
Nuo 2016-06-23 iki 2016-07-20	<p>Suteikta teisė eiti ypatingo statinio projekto dalies vadovo ir ypatingo statinio projekto dalies vykdymo priežiūros vadovo pareigas.</p> <p>Statiniai: gyvenamieji ir negyvenamieji pastatai, susisiekimo komunikacijos, hidrotechnikos statiniai, kiti inžineriniai statiniai.</p> <p>Projekto dalys: elektrotechnikos (iki 10 kV įtampos), procesų valdymo ir automatizacijos.</p>
Nuo 2016-07-20 iki 2016-10-31	<p>Suteikta teisė eiti ypatingo statinio projekto dalies vadovo, ypatingo statinio projekto dalies vykdymo priežiūros vadovo, ypatingo statinio specialiujų statybos darbų vadovo ir ypatingo statinio specialiujų statybos darbų techninės priežiūros vadovo pareigas.</p> <p>Statiniai: gyvenamieji ir negyvenamieji pastatai, susisiekimo komunikacijos, hidrotechnikos statiniai, kiti inžineriniai statiniai.</p> <p>Projekto dalys: elektrotechnikos (iki 10 kV įtampos), procesų valdymo ir automatizacijos.</p> <p>Specialieji statybos darbai: statinio elektros inžinerinių sistemų įrengimas; procesų valdymo ir automatizavimo sistemų įrengimas.</p>
Nuo 2016-10-31 iki 2018-05-30	<p>Suteikta teisė eiti ypatingo statinio projekto dalies vadovo, ypatingo statinio projekto dalies vykdymo priežiūros vadovo, ypatingo statinio specialiujų statybos darbų vadovo ir ypatingo statinio specialiujų statybos darbų techninės priežiūros vadovo pareigas.</p> <p>Statiniai: gyvenamieji ir negyvenamieji pastatai, susisiekimo komunikacijos, hidrotechnikos statiniai, kiti inžineriniai statiniai.</p> <p>Projekto dalys: elektrotechnikos (iki 10 kV įtampos), elektroninių ryšių (telekomunikacijų), apsauginės signalizacijos, gaisrinės signalizacijos, procesų valdymo ir automatizacijos.</p> <p>Specialieji statybos darbai: statinio elektros inžinerinių sistemų įrengimas; statinio nuotolinio ryšio (telekomunikacijų) inžinerinių sistemų įrengimas; procesų valdymo ir automatizavimo sistemų įrengimas; statinio apsauginės signalizacijos, gaisrinės saugos (signalizacijos) inžinerinių sistemų įrengimas.</p>

<p>Nuo 2018-05-30 iki 2019-01-17</p>	<p>Suteikta teisė eiti ypatingojo statinio projekto dalies vadovo, ypatingojo statinio projekto dalies vykdymo priežiūros vadovo, ypatingojo statinio specialiųjų statybos darbų vadovo ir ypatingojo statinio specialiųjų statybos darbų techninės priežiūros vadovo pareigas.</p> <p>Statiniai: gyvenamieji ir negyvenamieji pastatai, susisiekiimo komunikacijos, hidrotechnikos statiniai, kiti inžineriniai statiniai, taip pat minėti statiniai, esantys kultūros paveldo objekto teritorijoje, jo apsaugos zonoje, kultūros paveldo vietovėje.</p> <p>Projekto dalys: elektrotechnikos (iki 10 kV įtampos), elektroninių ryšių (telekomunikacijų), apsauginės signalizacijos, gaisro aptikimo ir signalizavimo, procesų valdymo ir automatizacijos.</p> <p>Specialieji statybos darbai: statinio elektros inžinerinių sistemų įrengimas; statinio nuotolinio ryšio (telekomunikacijų) inžinerinių sistemų įrengimas; procesų valdymo ir automatizavimo sistemų įrengimas; statinio apsauginės signalizacijos, gaisrinės saugos (signalizacijos) inžinerinių sistemų įrengimas.</p>
<p>Nuo 2019-01-17 iki 2019-05-08</p>	<p>Suteikta teisė eiti ypatingojo statinio projekto dalies vadovo, ypatingojo statinio projekto dalies vykdymo priežiūros vadovo, ypatingojo statinio specialiųjų statybos darbų vadovo ir ypatingojo statinio specialiųjų statybos darbų techninės priežiūros vadovo pareigas.</p> <p>Statiniai: gyvenamieji ir negyvenamieji pastatai, susisiekiimo komunikacijos, inžineriniai tinklai (elektros 110 kV įtampos; kolektoriai, bokštai, stiebai ir kiti inžineriniai statiniai, skirti elektroninių ryšių veiklai; kiti inžineriniai tinklai), hidrotechnikos statiniai, kiti inžineriniai statiniai, taip pat minėti statiniai, esantys kultūros paveldo objekto teritorijoje, jo apsaugos zonoje, kultūros paveldo vietovėje.</p> <p>Projekto dalys: elektrotechnikos (iki 110 kV įtampos), elektroninių ryšių (telekomunikacijų), apsauginės signalizacijos, gaisro aptikimo ir signalizavimo, procesų valdymo ir automatizacijos.</p> <p>Specialieji statybos darbai: elektros energijos tiekimo ir skirstymo įrenginių montavimas; elektros tinklų tiesimas; statinio elektros inžinerinių sistemų įrengimas; statinio nuotolinio ryšio (telekomunikacijų) inžinerinių sistemų įrengimas; procesų valdymo ir automatizavimo sistemų įrengimas; statinio apsauginės signalizacijos, gaisrinės saugos (signalizacijos) inžinerinių sistemų įrengimas.</p>
<p>Nuo 2019-05-08</p>	<p>Suteikta teisė eiti ypatingojo statinio projekto dalies vadovo, ypatingojo statinio projekto dalies vykdymo priežiūros vadovo, ypatingojo statinio specialiųjų statybos darbų vadovo ir ypatingojo statinio specialiųjų statybos darbų techninės priežiūros vadovo pareigas.</p> <p>Statiniai: gyvenamieji ir negyvenamieji pastatai, susisiekiimo komunikacijos, inžineriniai tinklai (elektros 110 kV įtampos; kolektoriai, bokštai, stiebai ir kiti inžineriniai statiniai, skirti elektroninių ryšių veiklai; kiti inžineriniai tinklai), hidrotechnikos statiniai, kiti inžineriniai statiniai, taip pat minėti statiniai, esantys kultūros paveldo objekto teritorijoje, jo apsaugos zonoje, kultūros paveldo vietovėje.</p> <p>Projekto dalys: elektrotechnikos (iki 110 kV įtampos), elektroninių ryšių (telekomunikacijų), apsauginės signalizacijos, gaisro aptikimo ir signalizavimo, procesų valdymo ir automatizacijos, statybos skaičiuojamosios kainos nustatymo (elektrotechnikos daliai). Specialieji statybos darbai: elektros energijos tiekimo ir skirstymo įrenginių montavimas; elektros tinklų tiesimas; statinio elektros inžinerinių sistemų įrengimas; statinio nuotolinio ryšio (telekomunikacijų) inžinerinių sistemų įrengimas; procesų valdymo ir automatizavimo sistemų įrengimas; statinio apsauginės signalizacijos, gaisrinės saugos (signalizacijos) inžinerinių sistemų įrengimas.</p>

KVALIFIKACIJOS TOBULINIMAS / TPD PATVIRTINIMAS

2021-06-25

Pateikti kvalifikacijos tobulinimą įrodantys dokumentai pripažinti tinkamais.

Duomenys atnaujinti: 2024-02-06. Paieškos data: 2024-02-06.

Išrašas atspausdintas:

.....

Išrašą atspausdino:

.....

(vardas, pavardė, parašas)



**ŠILALĖS RAJONO SAVIVALDYBĖS ADMINISTRACIJOS
ŠILALĖS MIESTO SENIŪNIJA**

UAB „Nemuno deltos projektai“

2018-04-10 Nr. 07-116 (1.7)
į 2018-04-09 prašymą

DĖL GATVIŲ APŠVIETIMO PRISIJUNGIMO SĄLYGŲ

Inžinerinių statinių teritorijos tarp Dariaus ir Girėno, J. Basanavičiaus, V. Kudirkos ir S. Gaudėšiaus gatvių, Šilalėje, supaprastintam statybos projektui rengti:

1. Suprojektuoti naują AVS (apšvietimo valdymo skydą). Jo pastatymo vietą numatyti prie savivaldybės pastato esančio KAS (komercinės apskaitos skydo).
2. Visos projektuojamos teritorijos elektros apšvietimo linijas jungti prie projektuojamo AVS.
3. Į projektuojamo apšvietimo atramas numatyti ir kloti penkių gyslų elektros kabelius. Penktąją gyslą numatyti ant atramų montuojamoms girliandoms prijungti. Tam reikalui atramoje numatyti automatinį jungiklį.
4. Suprojektuoti skirstomąjį SS, su kištukiniais lizdais prie savivaldybės pastato organizuojamų renginių elektros įrangos užjungimui.
5. Numatyti demontuojamas medžiagas (apšvietimo atramos, šviestuvai, girliandos) priduoti Šilalės miesto seniūnijai, o netinkamas naudojimui - utilizuoti.
6. Gauti AB ESO technines sąlygas dėl naujos leistinos naudoti galios, įvertinus apšvietimo ir numatomus elektros energijos poreikius renginių metu. Projektuojamų elektros įrenginių prijungimui numatyti atskirą (nuo savivaldybės) elektros energijos apskaitą (elektros skaitiklį).
7. Visus projektinius sprendimus derinti su Šilalės miesto seniūnija.

Seniūno pavaduotoja,
laikintai atliekanti seniūno funkcijas


Vida Miliauskytė

V. Miliauskytė, (8 449) 76 128, el. p. vida.miliauskyte@silale.lt

100 Atkurtai
Lietuvai

PRIJUNGIMO SĄLYGOS NR. TS18-12665

Parengta: 2018.04.06,
Galioja iki: 2019-04-06

Klientas: ŠILALĖS RAJONO SAVIVALDYBĖS ADMINISTRACIJA

Kliento kontaktiniai duomenys: J. Basanavičiaus g. 2, Šilalė, Šilalės r. sav., ,
administratorius@silale.lt

Objekto pavadinimas: Administracinės patalpos

Objekto adresas: J. Basanavičiaus g. 2, Šilalė, Šilalės r. sav.

Investicinio projekto Nr.: E1N3812665

Kliento paraiškos Nr. 18-12665 duomenys	Elektros energijos tiekimo patikimumo kategorija			Atvado tipas (vienfazis, trifazis)
	I	II	III	
Esama leistinoji naudoti galia (kW):	-	-	15	Trifazis
Nauja leistinoji naudoti galia (kW):	-	-	60	Trifazis
Iš viso leistinoji naudoti galia (kW):	-	-	75	Trifazis
Komercinės apskaitos spintos spalva:				
Išmanioji apskaita:	Neužsakyta			

1. Šios prijungimo sąlygos išduodamos Kliento objekto, esančio J. Basanavičiaus g. 2, Šilalė, Šilalės r. sav., prijungimui prie AB „Energijos skirstymo operatorius“ (toliau – Bendrovė) skirstomųjų tinklų. Objekto elektros įrenginių prijungimui parinktas optimalus prijungimo taškas atsižvelgiant į techninius ir ekonominius rodiklius.

2. Nuosavybės ir turto eksploatavimo riba nustatoma sekinėje komercinėje apskaitos spintoje su tranzitine dalimi ant elektros kabelio, pakloto į Kliento objekto vidaus elektros tinklą, prijungimo gnybtų.

3. Kliento veiksmai įgyvendinant Objekto prijungimą:

3.1. Pasirašyti prijungimo paslaugos sutartį ir sumokėti sutartyje nurodytą prijungimo paslaugos mokestį. Sutartį pasirašyti galite www.manogile.lt arba Bendrovės Klientų aptarnavimo centre „Gilė“ kurį Jums patogiau pasiekti (Klientų aptarnavimo centrų adresai - www.eso.lt Kontaktai/Klientų aptarnavimo centrai „Gilė“).

3.2. Klientui pasirašius prijungimo paslaugos sutartį ir sumokėjus sutartyje nurodytą prijungimo paslaugos mokestį Bendrovė, pagal šių prijungimo sąlygų 4 punkto techninius reikalavimus atliks projektavimo darbus ir įrengs Bendrovei priklausančius elektros tinklus iki nuosavybės ribos.

3.3. Vadovaujantis Elektros įrenginių įrengimo bendrųjų taisyklių reikalavimais įrengti elektros liniją (toliau - įvadą), nuo Objekto vidaus elektros paskirstymo skydo iki komercinės apskaitos spintos įrengiamo, kaip nurodyta šių Prijungimo sąlygų 4 punkte. Įvado įrengimui galite kreiptis į reikiamą kvalifikaciją turinčias įmones.

3.4. Atlikti Objekto elektros tinklo ir įvado, iki nuosavybės ribos su Bendrove, techninės būklės įvertinimą. Klientas pateikia Objekto elektros tinklo schemą, varžų matavimo protokolus bei kitus įstatymais numatytus dokumentus Valstybinei energetikos inspekcijai (toliau - VEI). Objekto elektros tinklas yra parengtas prijungti prie elektros operatoriaus elektros tinklo, kai VEI inspektorius, neradęs trūkumų, patvirtina išduodamas pažymą apie įrengtų elektros įrenginių techninės būklės patikrinimą. Daugiau informacijos galite rasti www.vei.lt.

Centrinė būstinė

Rekvizitai

3.5. Elektros įrenginiams, kuriems dėl sudėtingų gamybinių procesų yra būtinas ypatingai stabilus elektros energijos tiekimas ar persiuntimas, t. y. didesnis elektros energijos tiekimo ar persiuntimo (įtampos) stabilumas, nei numatytas LST EN 50160 „Viešųjų skirstomųjų tinklų tiekiamos elektros įtampinės charakteristikos“ standarto nuostatose, rekomenduojama įsirengti vietines technines priemones (įtampos stabilizatorius, autonominius elektros energijos šaltinius ir kt.), mažinančias įtampos svyravimus, trumpuosius ir ilgusius pertrūkius. Techninių priemonių įdiegimas numatomas Elektros energijos tiekimo ir naudojimo taisyklių, patvirtintų energetikos ministro 2013 m. gruodžio 4 d. Įsakymu Nr. 86 punkto nuostatomis, „Vartotojas (išskyrus buitinį vartotoją) privalo įdiegti technines priemones, reikalingas technologiniams procesams saugiai sustabdyti ir galimiems nuostoliams išvengti ar maksimaliai juos sumažinti“. Plačiau www.eso.lt.

3.6. Informuojame, kad pasikeitus pareikalaujamos galios poreikiui arba patikimumo kategorijai, reikalinga pateikti naują paraišką su naujais paraiškos duomenimis. Bendrovė gavusi naują paraišką parengs naujas prijungimo sąlygas.

4. Techniniai sprendimai AB „Energijos skirstymo operatorius“ elektros tinklo daliai

4.1. Esamą skirstomąją kabelių spintą SKS-152 iš transformatorinės KT-16 pakeisti į reikiamą skaičių vietų sekcinę komercinės apskaitos spintą su tranzitine dalimi (toliau - KS/KAS).

4.2. Naujos sekcinės KS/KAS pirmąją sekciją prijungti esamu kabeliu iš skirstomosios kabelių spintos SKS-89 prijungimo grupės Nr. 2, kuriuo buvo prijungta pakeista SP-152.

4.3. Naujos sekcinės KS/KAS antrąją sekciją prijungti esamu kabeliu iš skirstomosios kabelių spintos SKS-89 prijungimo grupės Nr. 4, kuriuo buvo prijungta pakeista SP-152.

4.4. Naujame KS/KAS įrengti trifazį „C“ charakteristikos 160 A automatinį jungiklį, 200/5A srovės transformatorių ir elektros energijos apskaitos prietaisą naujo Kliento prijungimui;

4.5. Linijų apsaugos prietaisus parinkti pagal selektyvumą.

4.6. Atstatyti elektros energijos tiekimą esamiems vartotojams.

4.7. Esamą apskaitą panaikinti (skaitiklio Nr. 20352316, abonento Nr. 660116).

5. Kita informacija

5.1. Elektros energijos prijungimo procesą galite stebėti AB „Energijos skirstymo operatorius“ savitarnos svetainėje www.manogile.lt, skiltyje „Paraiškos ir prašymai“.

Daugiau aktualios informacijos dėl elektros įrenginių prijungimo tolimesnių žingsnių bei kitų AB „Energijos skirstymo operatorius“ teikiamų paslaugų galite rasti www.eso.lt arba kilus papildomiems klausimams Jums gali padėti Jūsų asmeninis vadybininkas, kurio kontaktus rasite prisijungę prie savo www.manogile.lt paskyros.

Skambučiai apmokestinami pagal Jūsų pasirinkto ryšio operatoriaus taikomą tarifą ar mokėjimo planą.

patvirtino Vadovas KUZMICKAS RIMTAUTAS 

parengė Inžinierius ALUŠKA DONATAS 



ŠILALĖS RAJONO SAVIVALDYBĖS ADMINISTRACIJA

UAB „Nemuno deltos projektai“
El. paštas info@deltosprojektai.lt

2024-10-22 Nr. 133-2010
į 2024-10-22

DĖL PROJEKTINIŲ SPRENDINIŲ DERINIMO

Informuojame, kad: pėsčiųjų perėjų, esančių krašto kelyje Nr. 165, remontas numatytas AB „Via Lietuva“ projektu. Neprieštaraujame projektiniams sprendiniams dėl varinių kabelių pasirinkimo ir primename, kad projekto „Inžinerinių statinių, Šilalėje, teritorijoje tarp, Dariaus ir Girėno, J. Basanavičiaus, V. Kudirkos ir S. Gaudėšiaus gatvių, supaprastinto statybos projekto A laidos parengimas“ sprendiniams pritarta Šilalės rajono savivaldybės administracijos direktoriaus 2024-09-26 raštu Nr. B3-1887(5,17).

Administracijos direktorius

Andrius Jančauskas

Feliksas Beržinis, tel. (8 449) 76123, el. p. feliksas.berzinis@silale.lt

Biudžetinė įstaiga
J. Basanavičiaus g. 2-1, 75138 Šilalė

Tel. (8 449) 76 114
Faks. (8 449) 76 118
El. p. administratorius@silale.lt

Duomenys kaupiami ir saugomi
Juridinių asmenų registre
Kodas 188773720

Šilalės miesto skveras

Instaliacija : Skvero apšvietimas

Projekto numeris :

Užsakovas :

Atliko :

Data : 05.09.2024

RELUX®

Toliau nurodytos vertės grindžiamos tiksliais skaičiavimais naudojant sukalibruotas lempas, šviestuvus ir jų išdėstymą. Praktikoje galimi laipsniški nukrypimai.

Šviestuvu parametru teisingumas negarantuojamas.

Relux ir šviestuvu gamintojas neprisiima jokios atsakomybės už vartotojo patirtą žalą.

Objektas : Šilalės miesto skveras
Instaliacija : Skvero apšvietimas
Projekto numeris :
Data : 16.08.2024

1 Šviestuvo duomenys

1.1 Zero Interior AB, City Globe 1900LM/26W

1.1.1 Duomenų lapas

Gamintojas: Zero Interior AB

!City Globe 1900LM/26W

City Globe 1900LM/26W

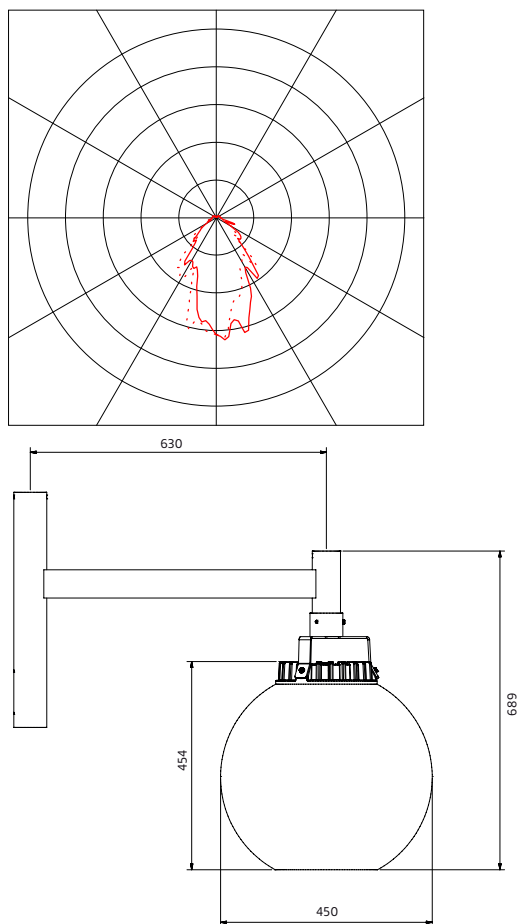
Šviestuvo duomenys

Šviestuvu našumas : 100%
Šviestuvo efektyvumas : 73.08 lm/W
Klasifikacija : B51 ↓ 89.7% ↑ 10.3%
CIE Flux Codes : 61 86 95 90 100
UGR 4H 8H : 44.8 / 43.7
Galia : 26 W
Šviesos srautas : 1900 lm

Naudojamos lempos

Skaičius : 1
Žymėjimas : CLE 80 2000
830 625mA
3384 lm
Spalva : 3038
Šviesos srautas : 1900 lm
Spalvu atkurimas : 80

Matmenys : Ø10 mm x 1 mm



CITY GLOBE

STOLPARMATUR/POLE FIXTURE

ZERO

ZERO[®]

CITY GLOBE

STOLPARMATUR/POLE FIXTURE



ZERO[®]

CITY GLOBE

STOLPARMATUR/POLE FIXTURE

Utförande

Lackerad aluminium och metall. Svart RAL 9005 som standard. Yttre skärm av gråtonad polycarbonat. Inre kupa i opalglas alt. krackelerat glas cognac, röd eller grå. Andra färger på begäran

LED info

Systemeffekt 23W. Armaturlumen 1900LM. Symmetrisk.
Korrelerad färgtemperatur 3000K. Färgtolerans SDCM 3. Färgåtergivning RA >80.
L80 80.000h.

Montage

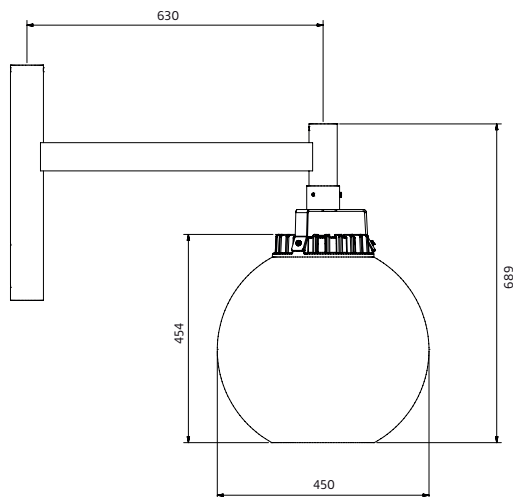
Monteras på stolpe D60mm.

Anslutning

Kabel med snabbkoppling i stolpe.

Design

Thomas Bernstrand 2019.



Finish

Painted aluminum and metal, black RAL 9005 as standard. Shade in greytoned polycarbonat. Internal shade in opal glass or crackled glass in cognac, red or grey. Other colours on request.

LED info

System power 23W. Luminaire Luminous Flux 1900LM. CCT 3000K.
SDCM 3. CRI >80. L80 80.000h.

Installation

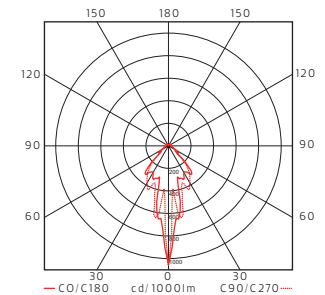
On pole D60 mm.

Connection

Cable and quick-plug included when pole mounted

Design

Thomas Bernstrand 2019.



Kan beställas förebred för ZHAGA
Can be ordered prepared for ZHAGA



Objektas : Šilalės miesto skveras
Instaliacija : Skvero apšvietimas
Projekto numeris :
Data : 16.08.2024

1 Šviestuvo duomenys

1.2 Zero Interior AB, Pathfinder Bollard sym... (Pathfinder Boll...)

1.2.1 Duomenų lapas

Gamintojas: Zero Interior AB

Pathfinder Bollard sym 130051 10W/430LM/3000K

Pathfinder Bollard sym 130051 10W/430LM/3000K

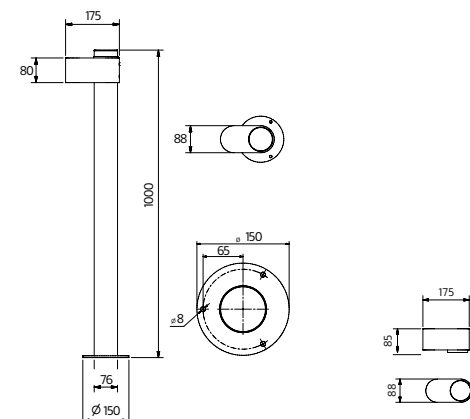
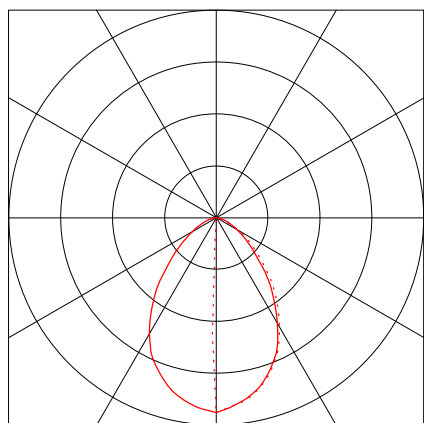
Šviestuvo duomenys

Šviestuvu našumas : 100%
Šviestuvo efektyvumas : 43 lm/W
Klasifikacija : A50 ↓100.0% ↑0.0%
CIE Flux Codes : 68 93 99 100 100
UGR 4H 8H : 25.5 / 20.5
Galia : 10 W
Šviesos srautas : 430 lm

Naudojamos lempos

Skaičius : 1
Žymėjimas : Led 230V 10W
1000 lm
Spalva : 3106
Šviesos srautas : 430 lm
Spalvu atkurimas : 80

Matmenys : 175 mm x 88 mm x 80 mm



PATHFINDER
POLLARE/BOLLARD

ZERO[®]

ZERO[®] PATHFINDER
POLLARE/BOLLARD





PATHFINDER

POLLARE/BOLLARD

Utförande

Lackerad gjuten aluminium. Svart RAL 9005 alt. cortenlack. Andra färger på begäran. Bländskydd av microprisma. Symmetrisk eller asymmetrisk. Andra höjder tillverkas på förfrågan, lägsta möjliga totalhöjd med ett armaturhuvud är 600 mm ovan mark. Det är möjligt att montera på upp till 3st extra armaturhuvden. IK 10.

LED info

Systemeffekt 10W. Armaturlumen 430LM, 480LM. Korrelerad färgtemperatur 3000K. Färgtolerans SDCM 3. Färgåtergivning RA >90. L70 B10 50.000 timmar.

Montage

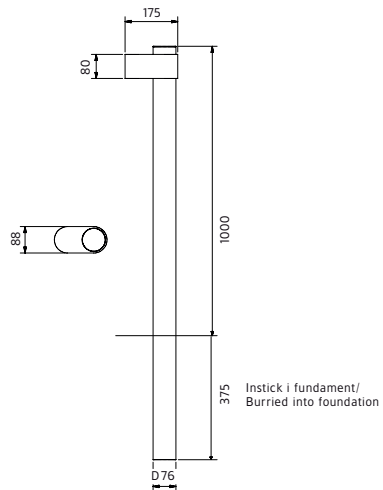
I nedsticksfundament D 76 mm alt. med montageplatta för ytmontage ovan mark.

Anslutning

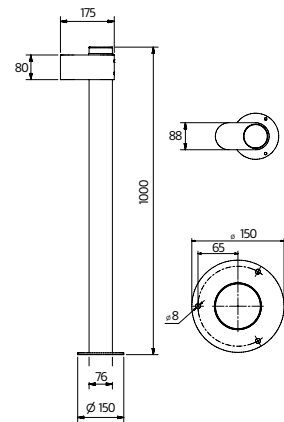
Kopplingsplint/säkringshållare 2x4 x16mm².

Design

Kauppi & Kauppi 2019.

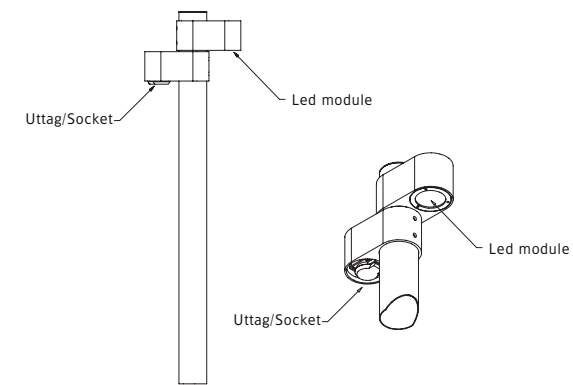
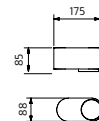


Pollare enkel till fundament/
Bollard single for ground installation

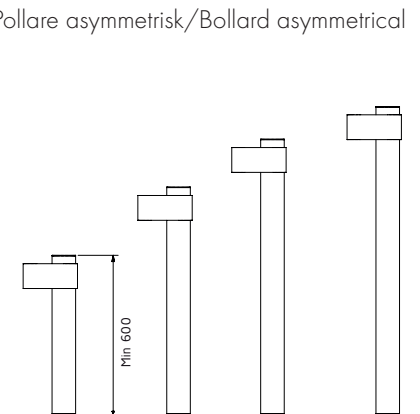


Pollare enkel för ytmontage/
Bollard single for surface mounting

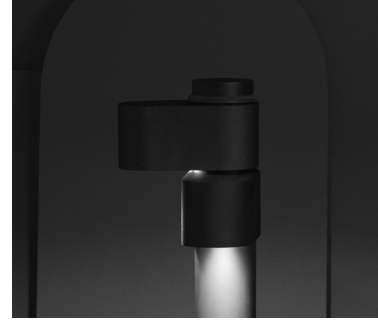
Extra armaturhuvud/
Extra luminaire head



Exempel pollare med uttag/
Example bollard with socket type F



Exempel specialhöjder/
Example custom heights



Finish

Painted casted aluminum. Black RAL 9005 or corten finish. Other colours on request. Diffuser in microprisma. Symmetrical or asymmetrical. Possible to produce in different heights on request, lowest possible height above ground is 600 mm with one luminaire head. It's possible to mount up to 3 extra luminaire heads. IK 10.

LED info

System power 10W. Luminaire luminous flux 430LM, 480LM. CCT 3000K. SDCM 3. CRI >90.. L70 B10 50.000h.

Installation

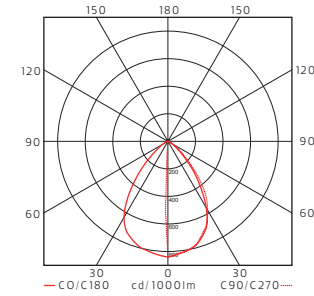
In buried foundation D 76 mm or with ground plate for surface mounting.

Connection

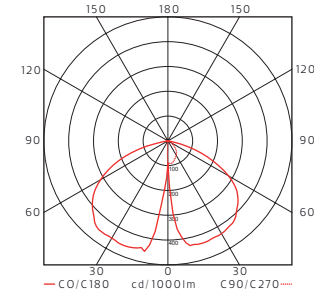
Terminal block 2x4 x16mm².

Design

Kauppi & Kauppi 2019.



Pollare symmetrisk/Bollard symmetrical



Pollare asymmetrisk/Bollard asymmetrical

Objektas : Šilalės miesto skveras
Instaliacija : Skvero apšvietimas
Projekto numeris :
Data : 16.08.2024

1 Šviestuvo duomenys

1.3 3F Filippi, Targetti - KEPLERO MINI HE 15W MW... (1E3869)

1.3.1 Duomenu lapas

Gamintojas: 3F Filippi

1E3869 Targetti - KEPLERO MINI HE 15W MWFL RGBW - RGB

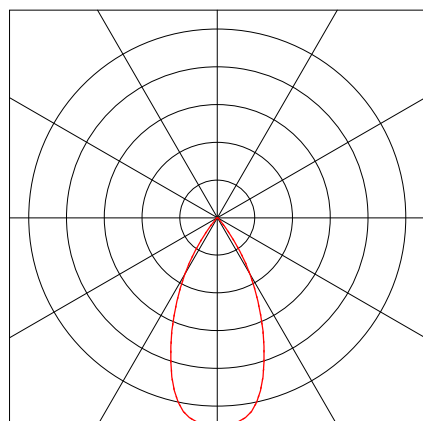
Šviestuvo duomenys

Šviestuvu našumas : 73.9%
Šviestuvo efektyvumas : 32.2 lm/W
Klasifikacija : A70 ↓100.0% ↑0.0%
CIE Flux Codes : 97 100 100 100 74
UGR 4H 8H : 10.3 / 10.3
Galia : 11.04 W
Šviesos srautas : 355.5 lm

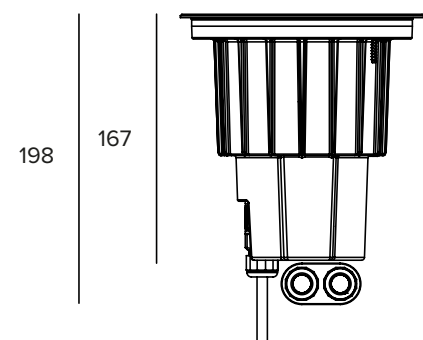
Naudojamos lempos

Skaičius : 1
Žymėjimas : LED-LCR50B00
Spalva : 0
Šviesos srautas : 481 lm
Spalvu atkurimas : 0

Matmenys : Ø160 mm x 5 mm



Ø161



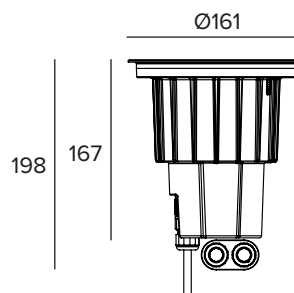
TARGETTI

1E3869 | KEPLERO Mini High Efficacy RGBW

Compact adjustable recessed projector equipped with RGBW LED sources



The fixture's photometric values can be found on the following pages



The figures on the drawing are expressed in mm.

SOURCE

High efficiency RGBW LED multichip.

Energy efficiency class: G

Nominal power: 15W

Nominal flux: See photometries

CCT nominal: See photometries

Lifetime (L80/B10): 60000h tq +25°C

ILLUMINOTECHNICAL CHARACTERISTICS

Optic composed of a silicone diffuser lens and a metallised polycarbonate reflector with different beam openings. Adjustable up to 20° on the vertical plan and up to 350° on the horizontal plan with a friction locking mechanism.

Beam angles: MWFL

Optical efficiency: 74%

Fixture flux: See photometries

Luminous efficacy: See photometries

Photobiological safety: Compliant with RG1 low risk group

MECHANICAL CHARACTERISTICS

Die-cast aluminium body with 3 layers of protection: anodised, cathaphoresis and black paint. To be completed with a round or square stainless steel ring, equipped with extra-clear protective glass or special anti-slip glass for public pedestrian areas (natural finish or copper bronze). Anti theft stainless steel A4 Torx screws.

Colour and finish: Brushed stainless steel / Copper bronze

Weight: 1.05Kg

Degree of protection: IP66,IP67,IP68

Mechanical Resistance: IK10

ELECTRICAL CHARACTERISTICS

Remote power supply. Controlled using DMX-RDM protocols that make it possible to programme the fixture remotely (no dip-switch) using the DMX data line. Programming the fixtures is done using the USB-RDM programmer that is available as an accessory.

Fixture Power: See photometries

Power supply: 450mA

Insulation Class: CLASS 3

Driver included: NO

Class F: YES

Ambient temperature: -25°C / +35°C

INSTALLATION

Nylon casing accessory for flush or semi-flush installation. 20kN resistance to static load.

NOTES

Photometrics show the maximum emission values of fixtures. Values relating to the power of the fixture do not take into account the absorption of the accessory driver. This value depends on the choice of driver. All lighting fixtures have to be completed with installation sleeves and decorative ring. IP68: the projector is not suitable for permanent underwater installation but can withstand temporary accidental immersion to a depth of 2 metres (max.24h). All versions of the KEPLERO family meet all the requirements of EN 60598-2-13 standard regarding drive-over and walk-over performances. Low temperatures on the glass make them suitable even for installation in "special areas", such as spaces for children. Uses the "Waterblock Smart" technical solution that involves resin coating the connection cables, limiting the risk of humidity reaching the driver or the fixture. 110-277Vac version available on request.

WARRANTY

5 years.

WARNING

Luminaire designed for disposal/recycling at end-of-life. Replaceable (LED only) light source by a professional. Replaceable control gear by a professional.

Due to the technological evolution of the electronic components, the data provided may be updated, and as such, confirmation must be requested during the order process.

Luminous flux and power supply have +/-10% tolerances with respect to the indicated value. tq +25°C (CIE 121).

We reserve the right to make technical changes.

Targetti Sankey S.r.l.
Via Pratese, 164
50145 Firenze - Italy
Tel: +39 055 37911
targetti.com
targetti@targetti.com

CCIAA Firenze
Share Capital:
€ 500.000,00
VAT N. (IT):
01537660480
R.E.A: FI-275656

TARGETTI

Objektas : Šilalės miesto skveras
Instaliacija : Skvero apšvietimas
Projekto numeris :
Data : 16.08.2024

1 Šviestuvo duomenys

1.4 3F Filippi, Targetti - KEPLERO MINI HE MWFL 1... (1E2519)

1.4.1 Duomenu lapas

Gamintojas: 3F Filippi

1E2519 Targetti - KEPLERO MINI HE MWFL 12W 3K 48V

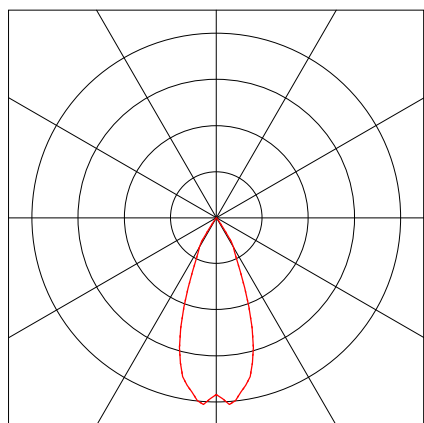
Šviestuvo duomenys

Šviestuvu našumas : 77.83%
Šviestuvo efektyvumas : 110.52 lm/W
Klasifikacija : A80 ↓100.0% ↑0.0%
CIE Flux Codes : 99 100 100 100 78
UGR 4H 8H : 12.3 / 12.3
Galia : 12.5 W
Šviesos srautas : 1381.5 lm

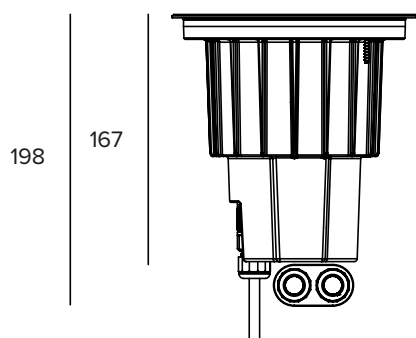
Naudojamos lempos

Skaičius : 1
Žymėjimas : LED-LAV90B00
Spalva : 3000
Šviesos srautas : 1775 lm
Spalvu atkurimas : 80

Matmenys : Ø160 mm x 5 mm



Ø161



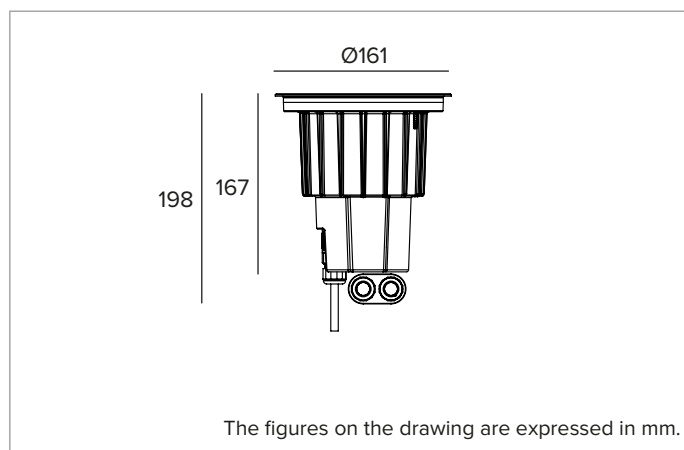
TARGETTI

1E2519 | KEPLERO Mini High Efficacy

Compact inground adjustable projector equipped with LED sources



		3000K	H(m)	D(m)	E _{max} (lx)
		Ra80		40°	
Fixture Power	13W	1	0.73	2861	
Source Flux	1775lm	2	1.47	715	
Fixture Flux	1384lm	3	2.20	318	
Efficacy	111lm/W	4	2.93	179	
TS823	I _{max} =1624cd/klm	I _{max}	2882cd	5	3.67



SOURCE

High efficiency LED Chip on Board. 2700K-3500K on request.

Energy efficiency class: D

Nominal power: 12W

Nominal flux: 1775lm

Colour rendering index: 80

Rf: 83

Rg: 96

CCT nominal: 3000K

SDCM: 2

Lifetime 30000h tq+25°C: L92/B10

Lifetime 50000h tq+25°C: L90/B10

ILLUMINOTECHNICAL CHARACTERISTICS

Highly reflective metallic polycarbonate optic with different beam apertures. Adjustable up to 20° on the vertical plan and up to 350° on the horizontal plan with a friction locking mechanism.

Beam angles: MWFL

Optical efficiency: 78%

Fixture flux: 1384lm

Luminous efficacy: 111lm/W

Photobiological safety: Compliant with RG1 low risk group

MECHANICAL CHARACTERISTICS

Die-cast aluminium body with 3 layers of protection: anodised, cathaphoresis and black paint. To be completed with a round or square stainless steel ring, equipped with extra-clear protective glass or special anti-slip glass for public pedestrian areas (natural finish or copper bronze). Anti theft stainless steel A4 Torx screws.

Colour and finish: Brushed stainless steel / Copper bronze

Weight: 1.2Kg

Degree of protection: IP66,IP67,IP68

Mechanical Resistance: IK10

ELECTRICAL CHARACTERISTICS

Connection to the mains via IP68 watertight connectors for H07RN8-F cable (max 2x2.5mm²). 48Vdc version available only with remote power supply.

Fixture Power: 13W

Power supply: 48Vdc

Insulation Class: CLASS 3

Driver included: NO

Class F: YES

SAFE FLICKER: PstLM=<1 and SVM=<0.4 (IEC TR 61547-1 and IEC TR 63158), to ensure a more comfortable and safe light

Ambient temperature: -25°C / +35°C

INSTALLATION

Nylon casing accessory for flush or semi-flush installation. 20kN resistance to static load.

NOTES

All lighting fixtures have to be completed with installation sleeves and decorative ring. IP68: the projector is not suitable for permanent underwater installation but can withstand temporary accidental immersion to a depth of 2 metres (max.24h). All versions of the KEPLERO family meet all the requirements of EN 60598-2-13 standard regarding drive-over and walk-over performances. Low temperatures on the glass make them suitable even for installation in "special areas", such as spaces for children. 48V-DC power supply available as an accessory. Uses the "Waterblock Smart" technical solution that involves resin coating the connection cables, limiting the risk of humidity reaching the driver or the fixture. 110-277Vac version available on request.

REGULATIONS AND CERTIFICATIONS

ENEC.

WARRANTY

5 years.

Due to the technological evolution of the electronic components, the data provided may be updated, and as such, confirmation must be requested during the order process.

Luminous flux and power supply have +/-10% tolerances with respect to the indicated value. tq +25°C (CIE 121).

We reserve the right to make technical changes.

Targetti Sankey S.r.l.
Via Pratese, 164
50145 Firenze - Italy
Tel: +39 055 37911
targetti.com
targetti@targetti.com

CCIAA Firenze
Share Capital:
€ 500.000,00
VAT N. (IT):
01537660480
R.E.A: FI-275656

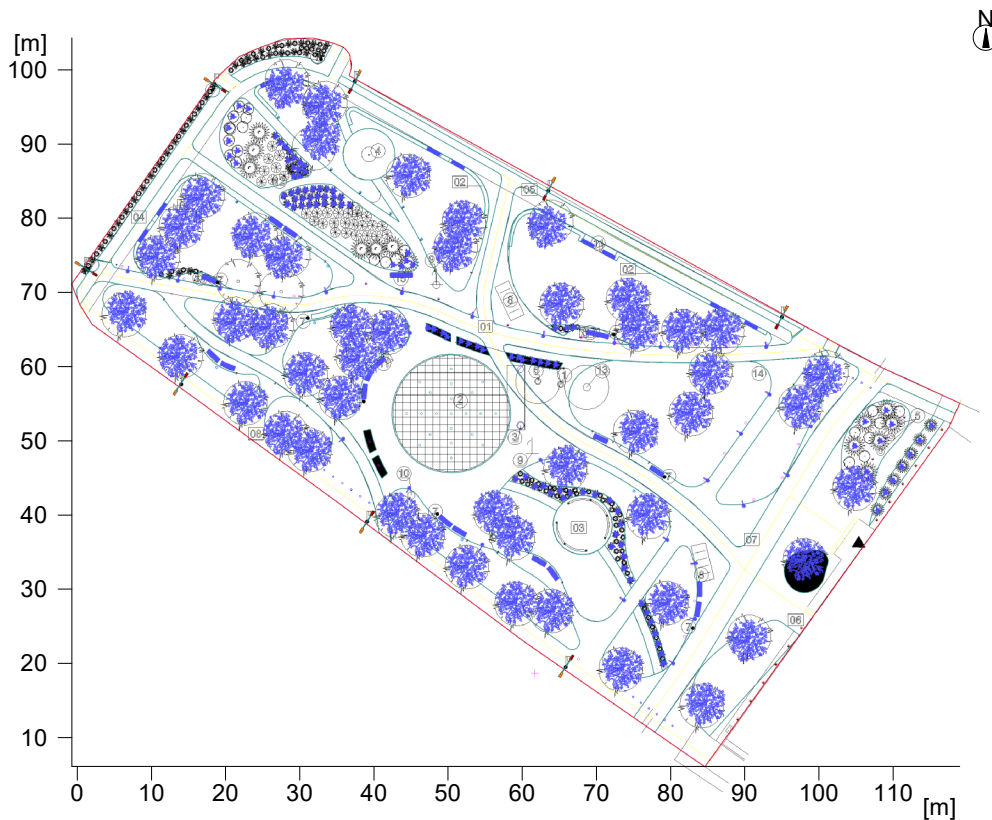
TARGETTI

Objektas : Šilalės miesto skveras
Instaliacija : Skvero apšvietimas
Projekto numeris :
Data : 05.09.2024

2 Exterior 1

2.1 Aprašas, Exterior 1

2.1.1 Planas

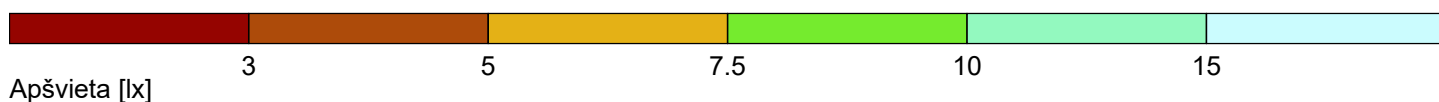
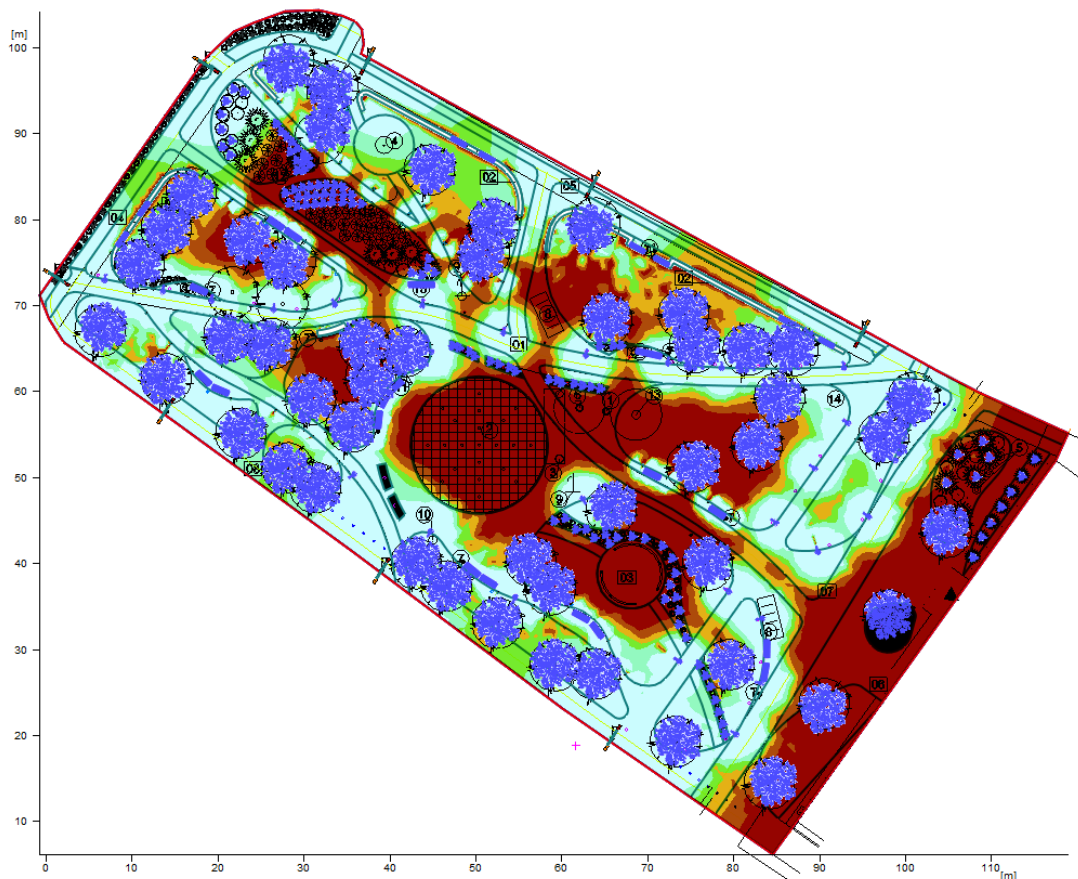


Objektas : Šilalės miesto skveras
Instaliacija : Skvero apšvietimas
Projekto numeris :
Data : 05.09.2024

2 Exterior 1

2.2 Santrauka, Exterior 1

2.2.1 Rezultatu apžvalga, Vertinimo zona 1



Apšvieta [lx]

Bendri duomenys

Naudojamas skaičiavimų algoritmas
Priežiūros koeficientas

Vidutinė netiesioginė frakcija
0.80

Bendras visu lempu kuriamas šviesos srautas
Bendra galia
Bendra galia plotui (5645.67 m²)

177171 lm
2369.4 W
0.42 W/m² (2.49 W/m²/100lx)

Vertinimo zona 1

	Horizontaliai
Evid	16.8 lx
Emin.	0.2 lx
Emin./Evid. (Uo)	0.01
Emin./Emaks. (Ud)	0.00
Padetis	0.00 m


Objektas : Šilalės miesto skveras
Instaliacija : Skvero apšvietimas
Projekto numeris :
Data : 05.09.2024

2 Exterior 1

2.2 Santrauka, Exterior 1

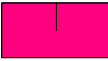
2.2.1 Rezultatu apžvalga, Vertinimo zona 1

Tipas Kiekis Gaminy

 30 **Zero Interior AB**
Užsakymo Nr. : !City Globe 1900LM/26W
Šviestuvo marke : City Globe 1900LM/26W
Lempos : 1 x CLE 80 2000 830 625mA 3384 lm 26 W / 1900 lm


3m atrama



 34 Užsakymo Nr. : Pathfinder Bollard sym 130051 10W/430LM/3000K
Šviestuvo marke : Pathfinder Bollard sym 130051 10W/430LM/3000K
Lempos : 1 x Led 230V 10W 1000 lm 10 W / 430 lm

1m stulpelis




 18 **3F Filippi**
Užsakymo Nr. : 1E3869
Šviestuvo marke : Targetti - KEPLERO MINI HE 15W MWFL RGBW - RGB
Lempos : 1 x LED-LCR50B00 11.04 W / 481 lm
: 1E2519


RGB



 19 Užsakymo Nr.
Šviestuvo marke : Targetti - KEPLERO MINI HE MWFL 12W 3K 48V
Lempos : 1 x LED-LAV90B00 12.5 W / 1775 lm



 8 **Thorn**
Užsakymo Nr. : 96671789
Šviestuvo marke : 36L70 NR ANT BP CL1 MLE L740
Lempos : 77 W / 8653 lm

 8 **Thorn**
Užsakymo Nr. : 96671790
Šviestuvo marke : 36L70 NR ANT BP CL1 MLE L740
Lempos : 55 W / 6793 lm

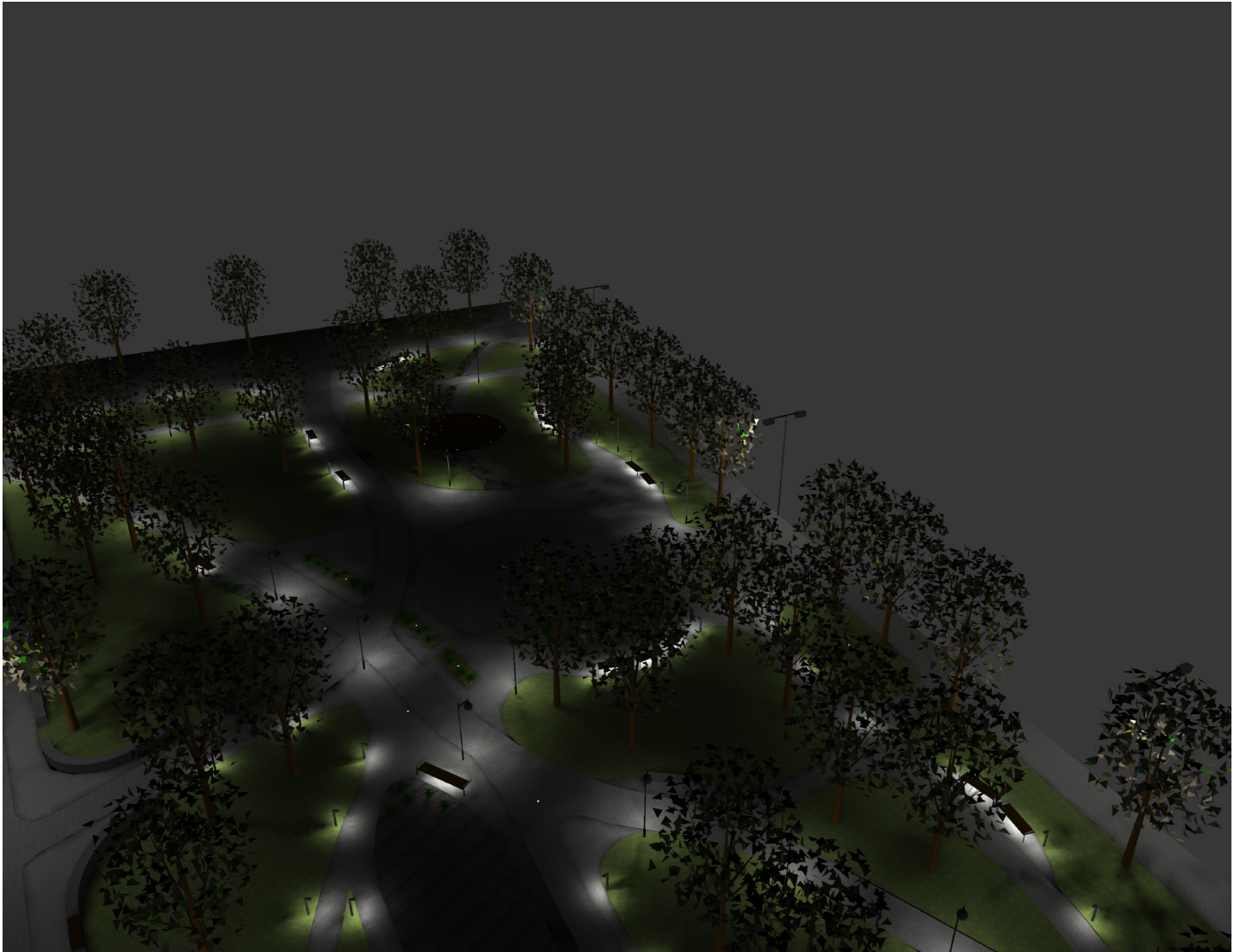


Objektas : Šilalės miesto skveras
Instaliacija : Skvero apšvietimas
Projekto numeris :
Data : 05.09.2024

2 Exterior 1

2.3 Skaičiavimų rezultatai, Exterior 1

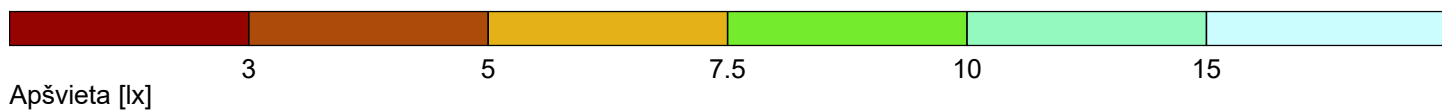
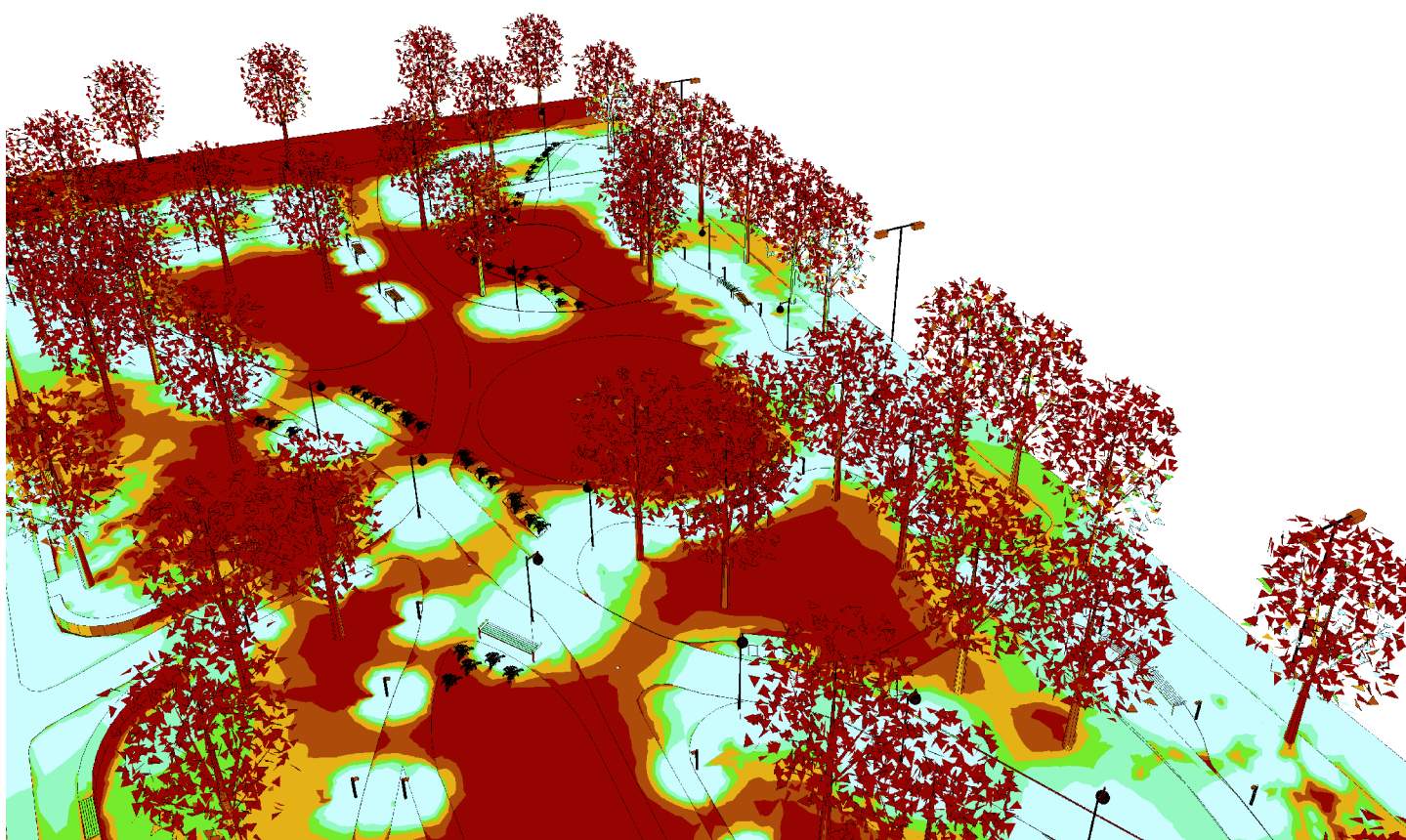
2.3.1 3D skaitis, Rodinys 1



Objektas : Šilalės miesto skveras
Instaliacija : Skvero apšvietimas
Projekto numeris :
Data : 05.09.2024

2.3 Skaičiavimų rezultatai, Exterior 1

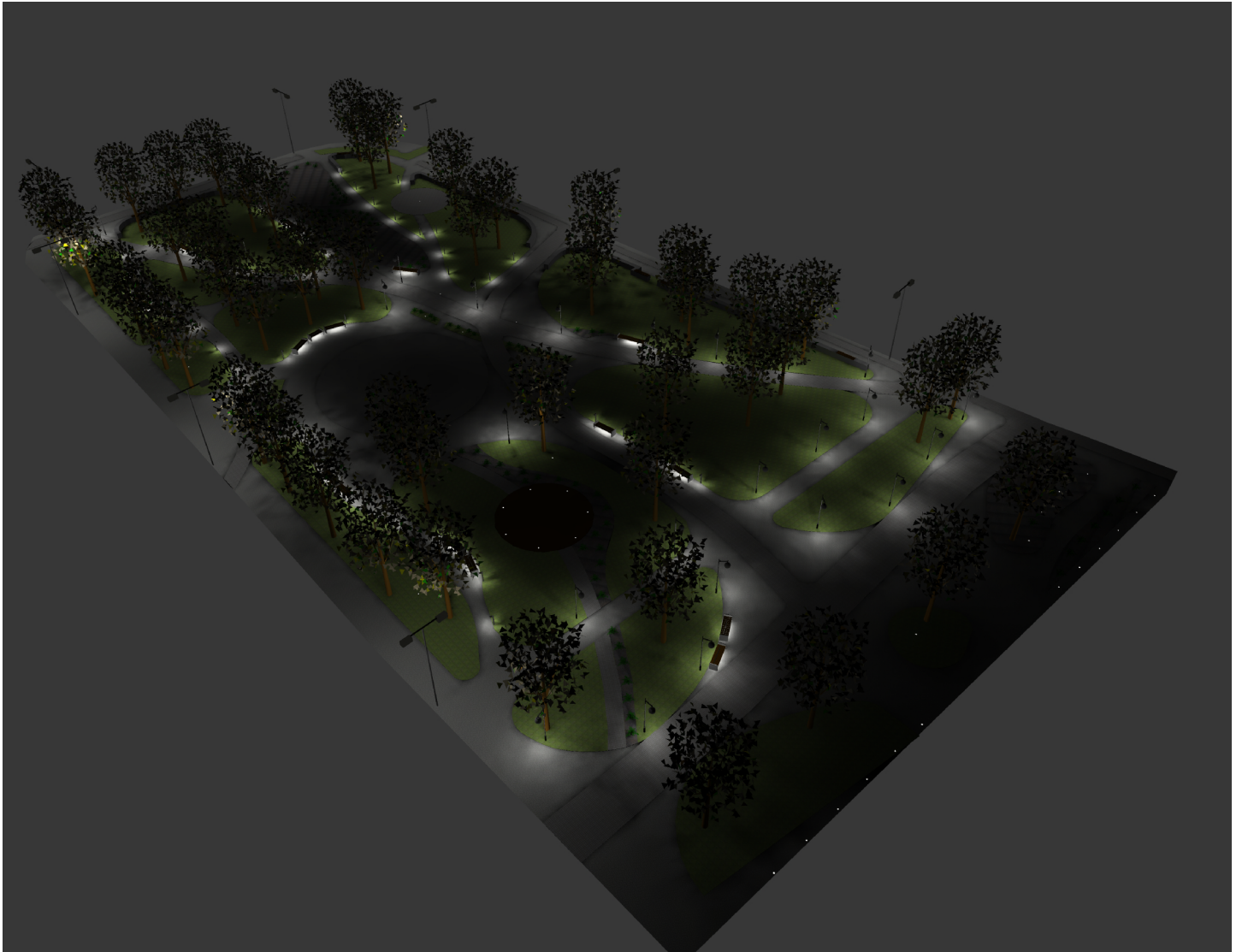
2.3.6 3D pseudo spalvos Rodinys 1 (E)



Objektas : Šilalės miesto skveras
Instaliacija : Skvero apšvietimas
Projekto numeris :
Data : 05.09.2024

2.3 Skaičiavimų rezultatai, Exterior 1

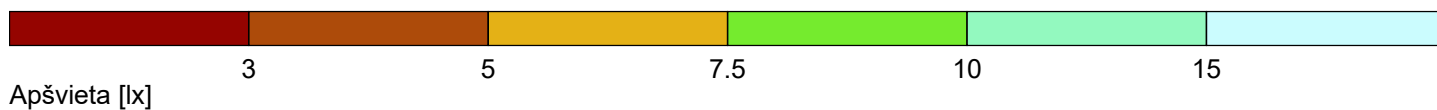
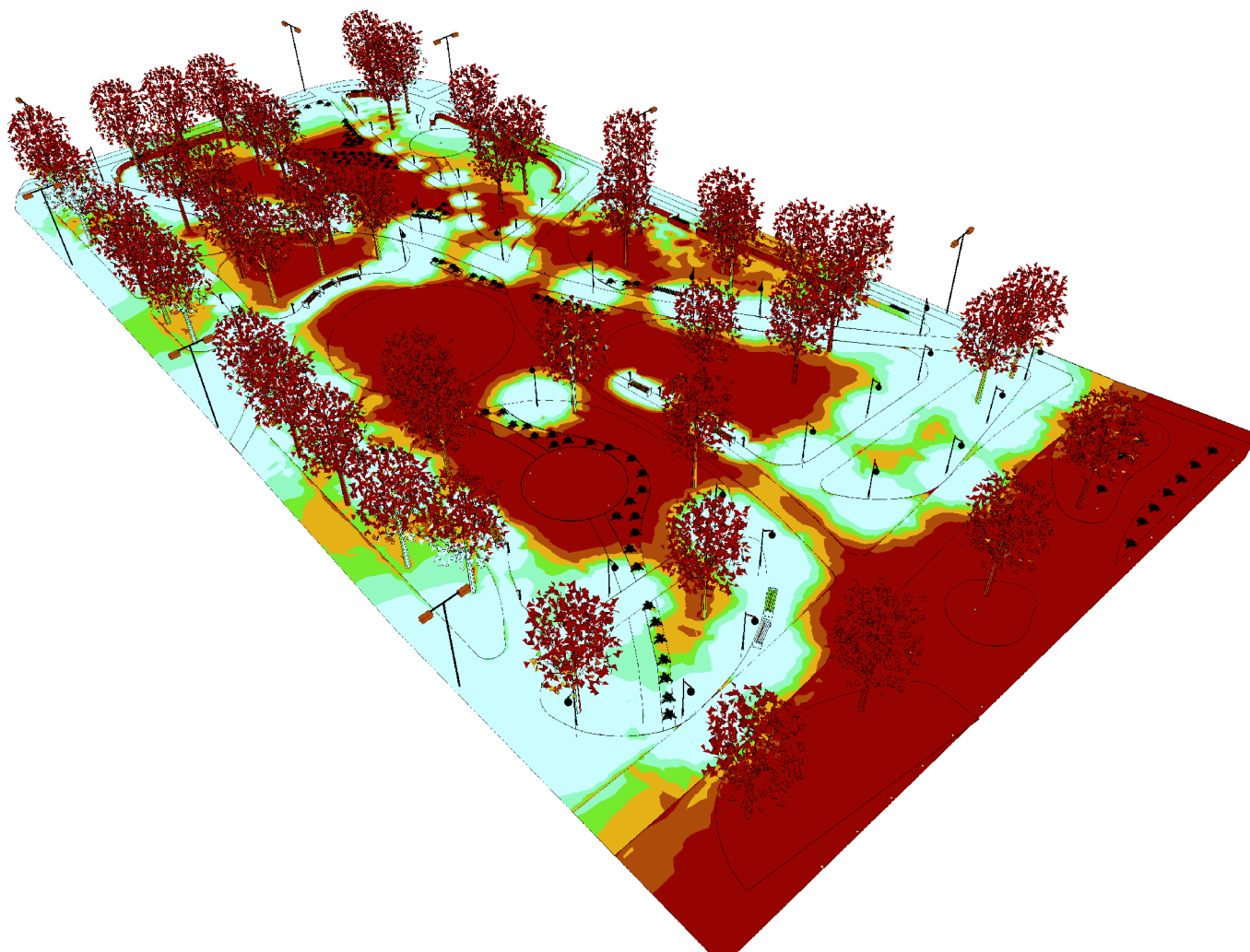
2.3.2 3D skaistis, Rodinys 2



Objektas : Šilalės miesto skveras
Instaliacija : Skvero apšvietimas
Projekto numeris :
Data : 05.09.2024

2.3 Skaičiavimu rezultatai, Exterior 1

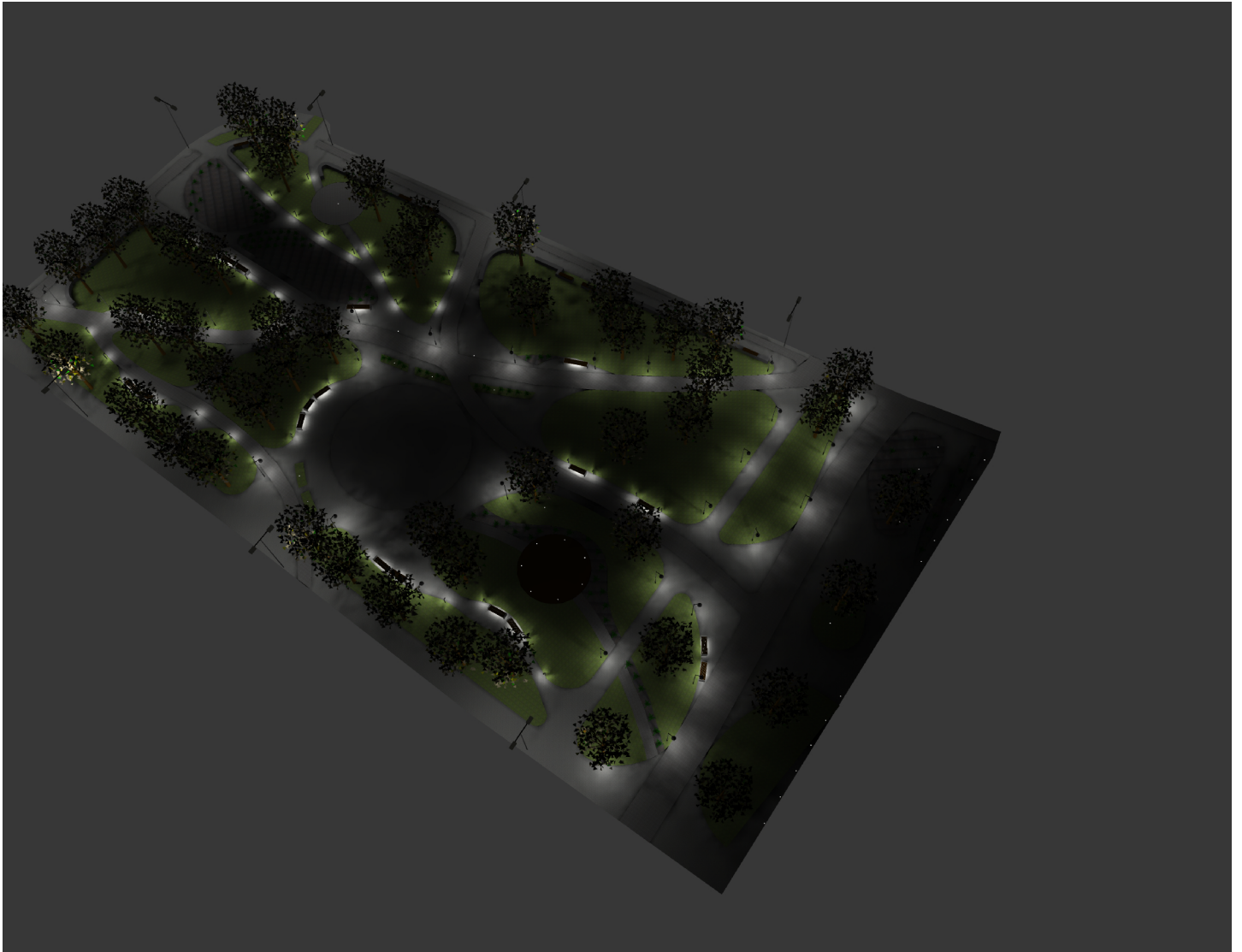
2.3.7 3D pseudo spalvos Rodinys 2 (E)



Objektas : Šilalės miesto skveras
Instaliacija : Skvero apšvietimas
Projekto numeris :
Data : 05.09.2024

2.3 Skaičiavimų rezultatai, Exterior 1

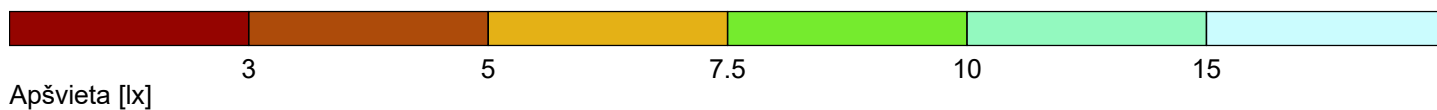
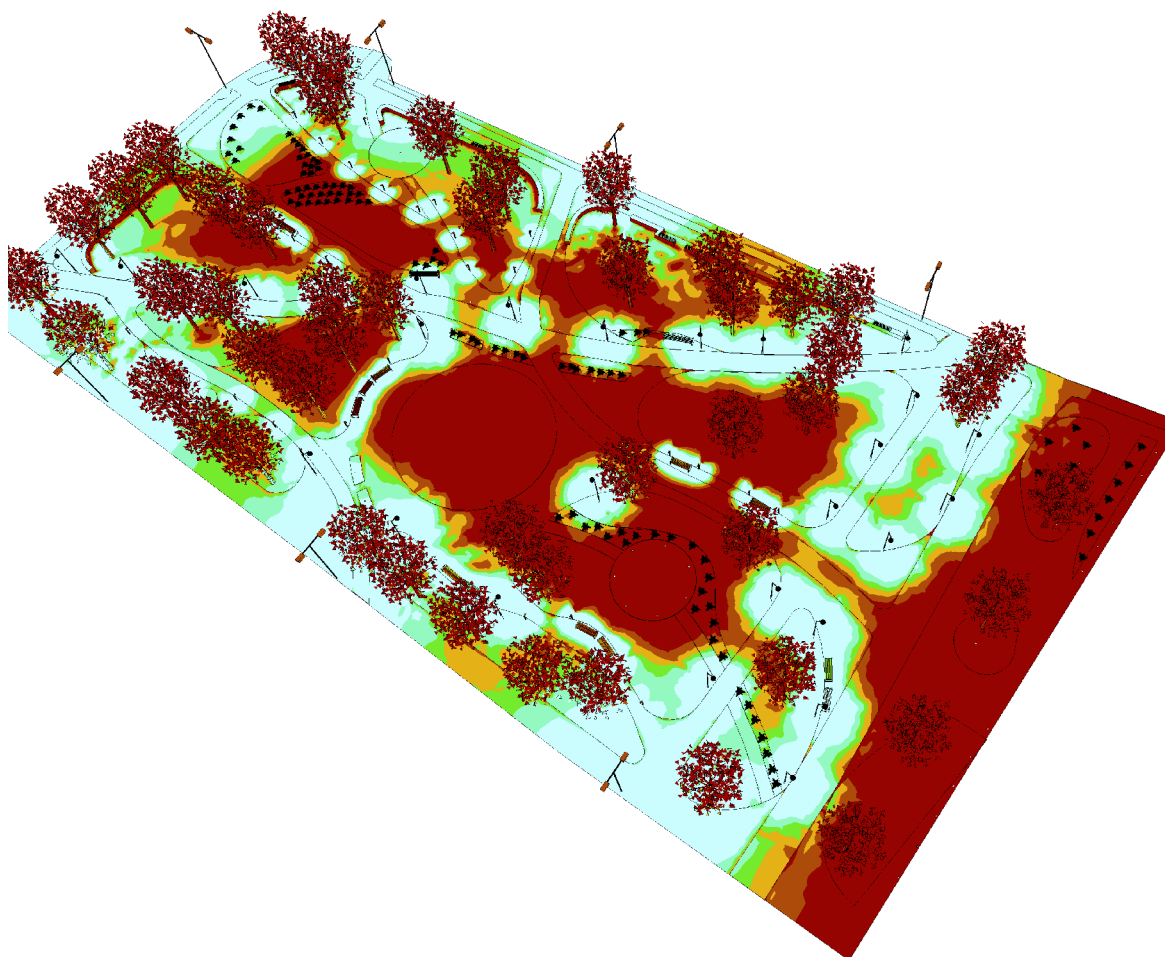
2.3.3 3D skaitis, Rodinys 3



Objekts : Šilalės miesto skveras
Instaliacija : Skvero apšvietimas
Projekto numeris :
Data : 05.09.2024

2.3 Skaičiavimų rezultatai, Exterior 1

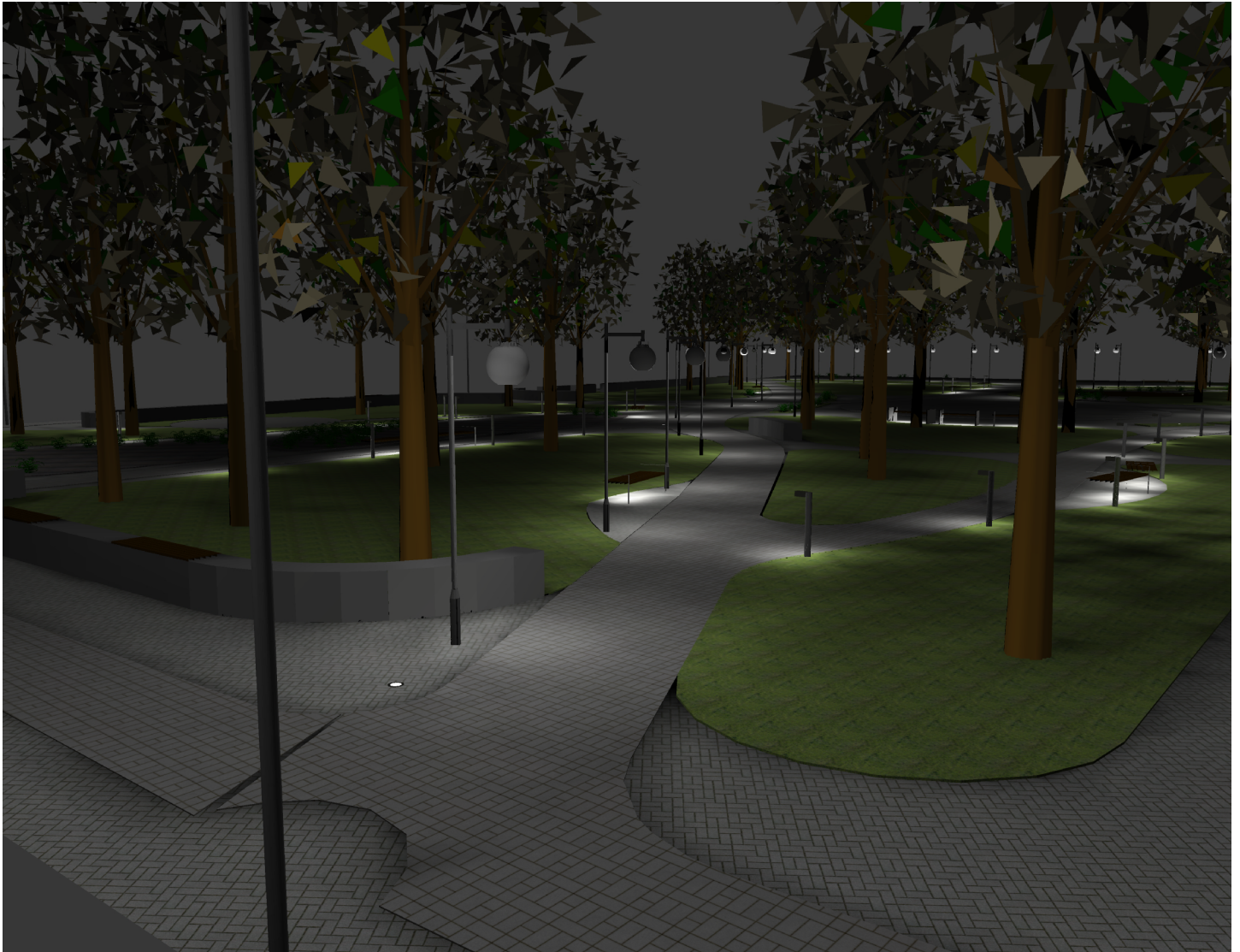
2.3.8 3D pseudo spalvos Rodinys 3 (E)



Objektas : Šilalės miesto skveras
Instaliacija : Skvero apšvietimas
Projekto numeris :
Data : 05.09.2024

2.3 Skaičiavimų rezultatai, Exterior 1

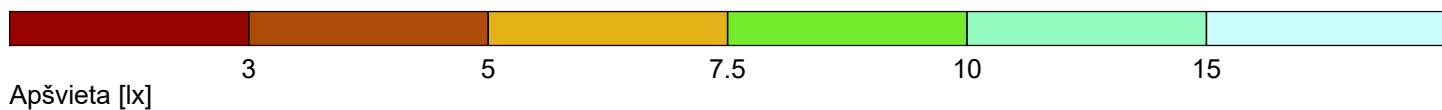
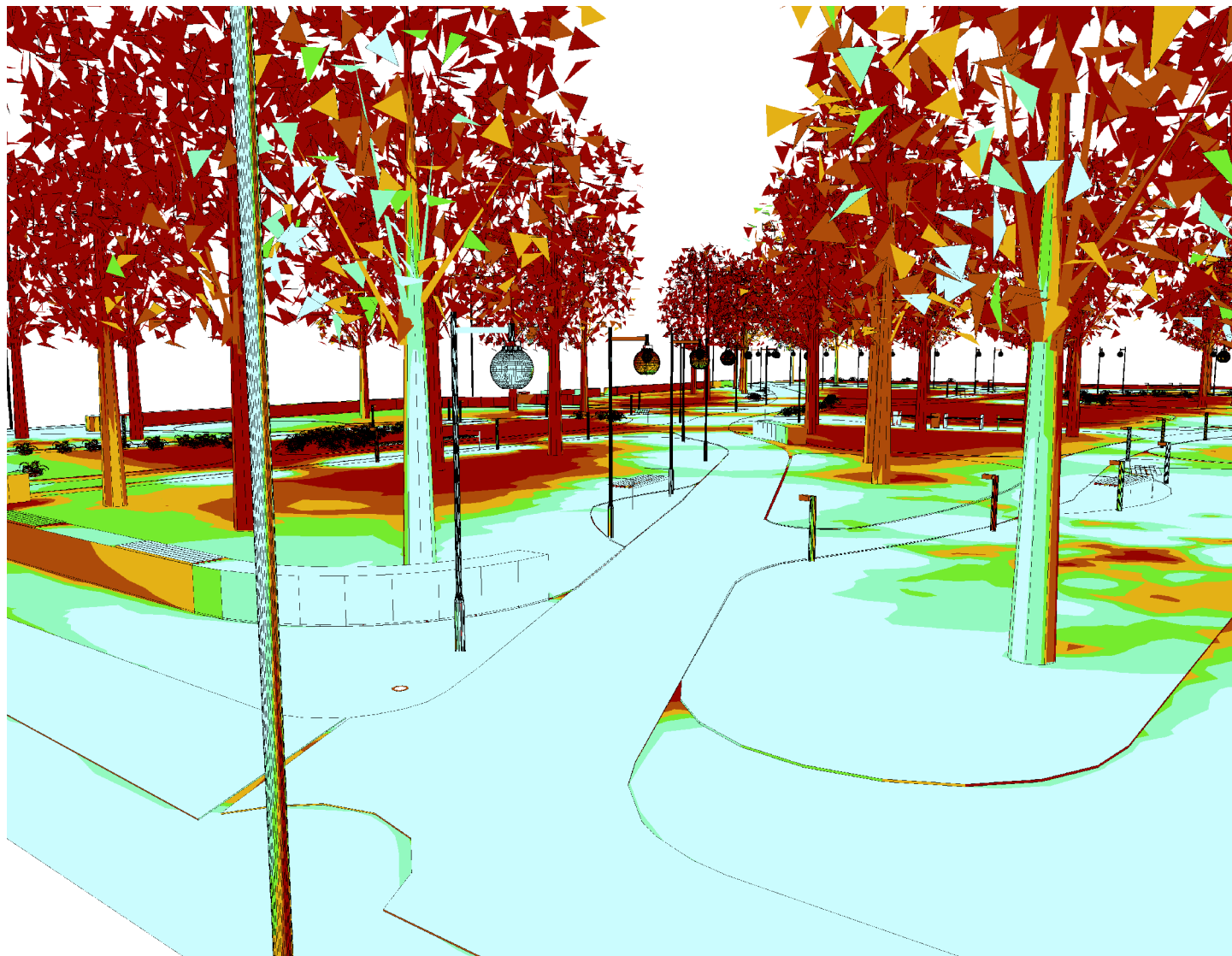
2.3.4 3D skaitis, Rodinys 4



Objektas : Šilalės miesto skveras
Instaliacija : Skvero apšvietimas
Projekto numeris :
Data : 05.09.2024

2.3 Skaičiavimu rezultatai, Exterior 1

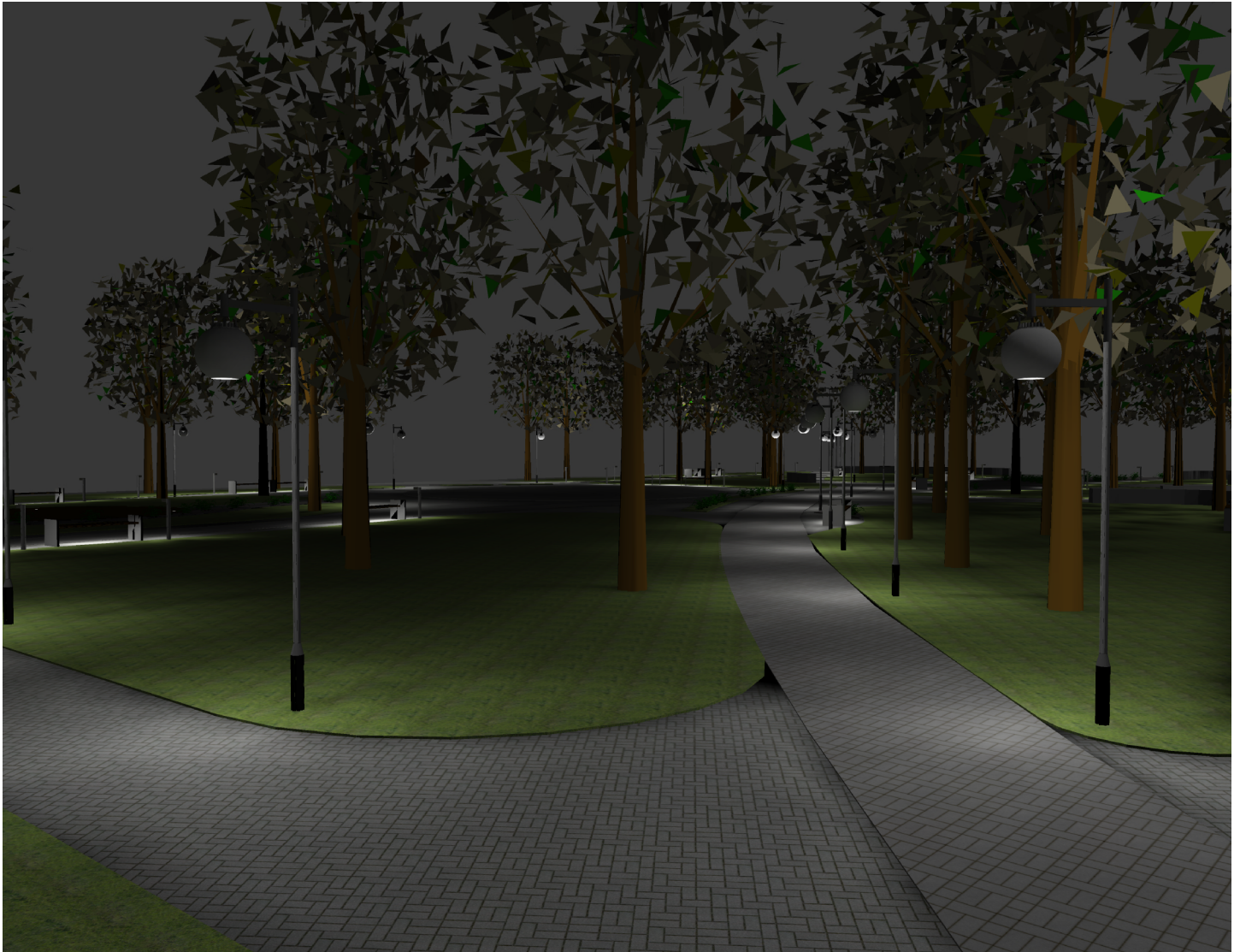
2.3.9 3D pseudo spalvos Rodinys 4 (E)



Objektas : Šilalės miesto skveras
Instaliacija : Skvero apšvietimas
Projekto numeris :
Data : 05.09.2024

2.3 Skaičiavimų rezultatai, Exterior 1

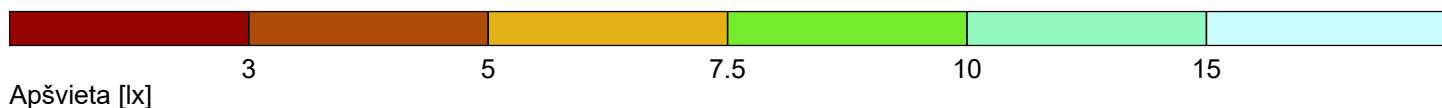
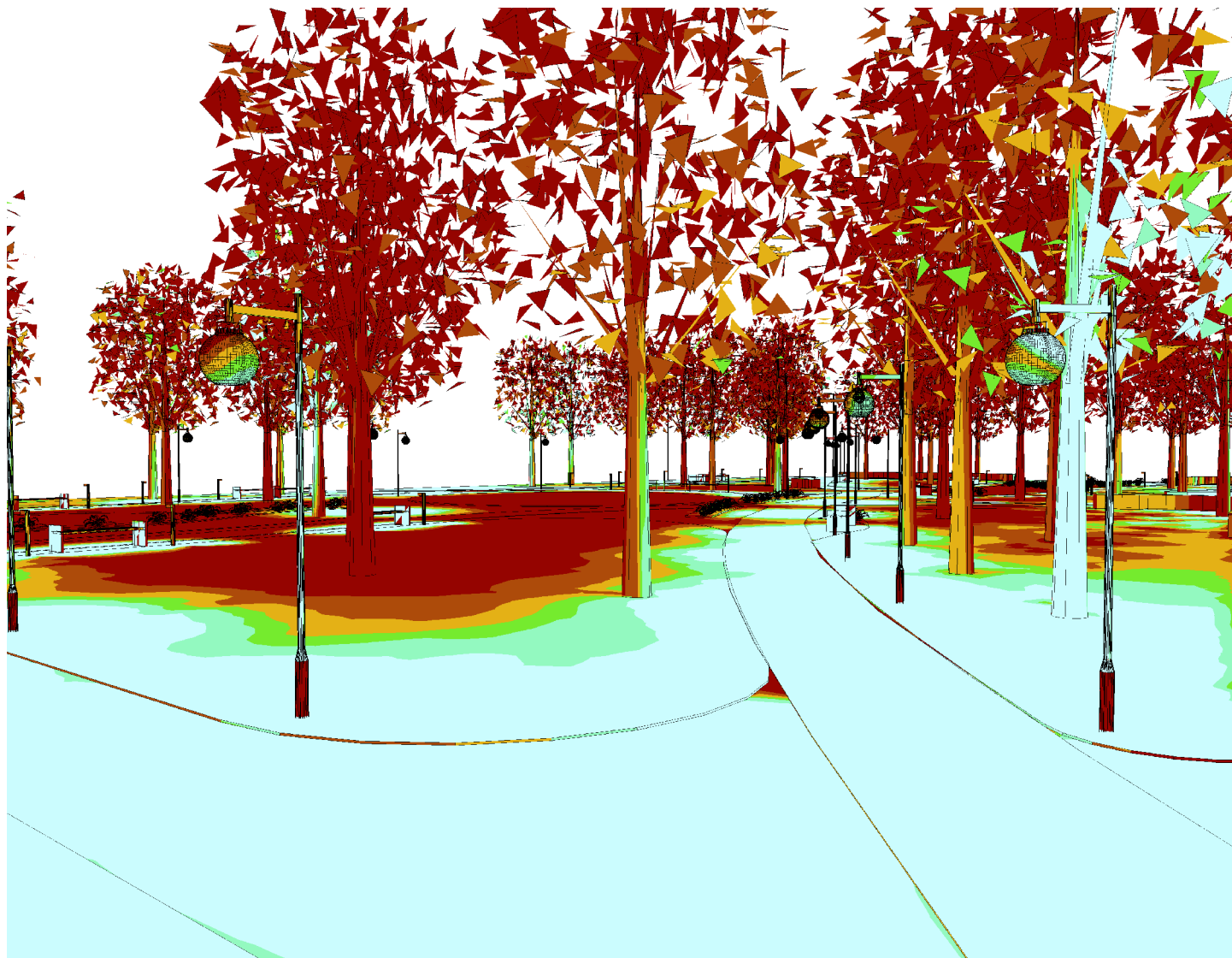
2.3.5 3D skaitis, Rodinys 5



Objektas : Šilalės miesto skveras
Instaliacija : Skvero apšvietimas
Projekto numeris :
Data : 05.09.2024

2.3 Skaičiavimu rezultatai, Exterior 1

2.3.10 3D pseudo spalvos Rodinys 5 (E)



OBJEKTO VIETA



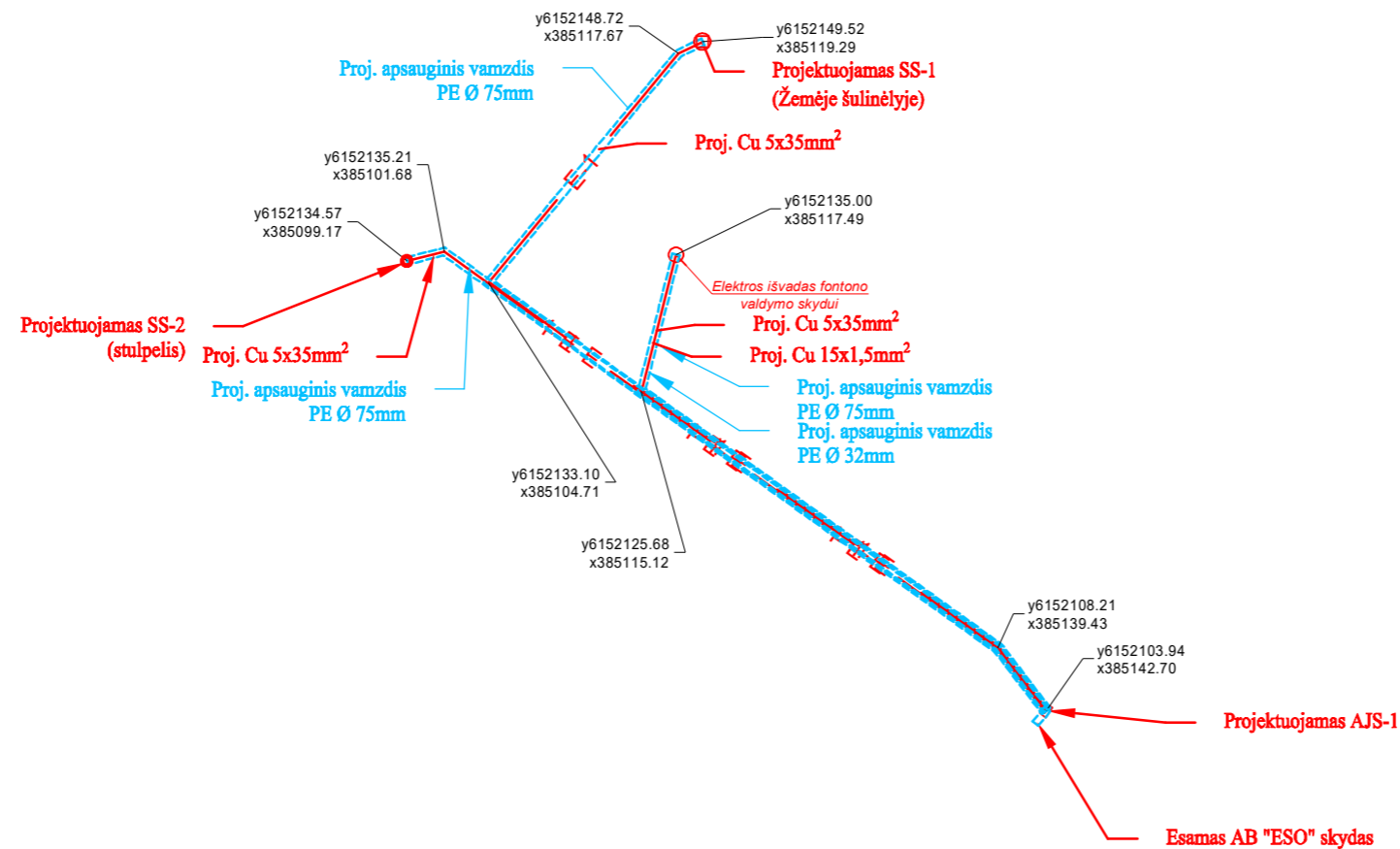
- PASTABOS:
1. Apšvietimo ir jėgos elektros kabelis 0,4 kV/0,23 kV klojamas visoje trasoje apsauginiame vamzdyje PE d-32 -110 mm atviru būdu.
 2. Apšvietimo ir jėgos kabeliai turi būti klojami ne mažesniame kaip 0,7 m gylyje, po keliu kabelis įgilinamas iki 1,2 m.
 3. Elektros kabelį kloti ne mažiau 1 m atstumu nuo sklypų ribų.
 4. Susikirtimų su ryšio kabeliais vietose darbus vykdyti rankiniu būdu, apšvietimo ir jėgos elektros kabelius kloti PE Ø 32 -110 mm vamzdyje išlaikant 0,5 m atstumą, atkastos ryšių kabelius užkasti leidus AB "Telia Lietuva" tarnybos atstovui. Apšvietimo ir jėgos elektros kabelis klojamas žemiau ryšio kabelio.
 5. Tiesiant apšvietimo ir jėgos elektros kabelius lygiagrečiai su ryšio kabeliais, atstumas tarp apšvietimo, jėgos elektros kabelio ir ryšio kabelio turi būti ne mažesnis kaip 0,5 m.
 6. Apšvietimo ir jėgos elektros kabelis šalia medžių klojamas PE Ø 32 - 110 mm vamzdyje išlaikant 1 m atstumą.
 7. KL kertant vamzdynus, tarp jų naftotiekius ir dujotiekius, atstumas tarp kabelio ir vamzdžių turi būti ne mažesnis kaip 0,5 m. Sankirtos ruože ir dar 2 m atstumu į abi puses nuo jos, kabelį klojant vamzdžiuose, šis atstumas neturi būti mažesnis kaip 0,25 m.
 8. Po visų darbų numatomas gerbūvio sutvarkymas, tranšėjos sutankinimas, žolės užsėjimas, statybinių šiukšlių išvežimas.
 9. Susikirtimų vietose su kitais inžineriniais tinklais, numatomas rankinis kasimas bei iškviečiamas kitų tinklų atstovas.
 10. Visi projektuojami kabeliai privalo būti įvertinti apsauginius vamzdžius PE Ø 32 - 110 mm.
 11. Visi šviestuvai ir jiems priklausantys įrenginiai, kurie patenka į projektuojamos darbų zonos ribas turi būti demontuoti ir pristatyti į Šilalės miesto seniūniją.
 12. **Asmenys, vykdantys žemės kasimo darbus, radę techniniuose dokumentuose nepažymėtus, kabelius, vamzdžius ar kitus įrenginius turi nedelsdami nutraukti šiuos darbus, imtis jų išsaugojimo priemonių ir pranešti apie tai artimiausiai inžinerinius tinklus eksploatuojančiai įmonei ir vietos savivaldybei.**
 13. Vieno kabelio apsauginės juostos plotis turi būti ne mažesnis kaip 100 mm, dviejų kabelių - 200 mm ir taip toliau. Naudojant apsaugines juostas, 0,3 m nuo žemės paviršiaus kiekvienam lygiagrečiai paklotam kabeliui tiesiama ne plonesnė kaip 0,5 mm storio signalinė juosta su užrašu „Dėmesio! Kabelis!“.
 14. Klojant kabelį AB "ESO" tinklų apsaugos zonoje, būtina gauti leidimą ir iš anksto susiderinti darbus su AB "ESO" atstovu.
 15. KL susikertant su kitais žemėje nutiestais kabeliais, atstumas tarp jų turi būti ne mažesnis kaip 0,5 m.
 16. Darbus vykdyti pagal galiojančius "EJIBT" reikalavimus ir kitas taisykles.
 17. Po darbų privaloma atlikti tinklų išpildomąjį nuotrauką.

SUTARTINIAI ŽYMENYS:

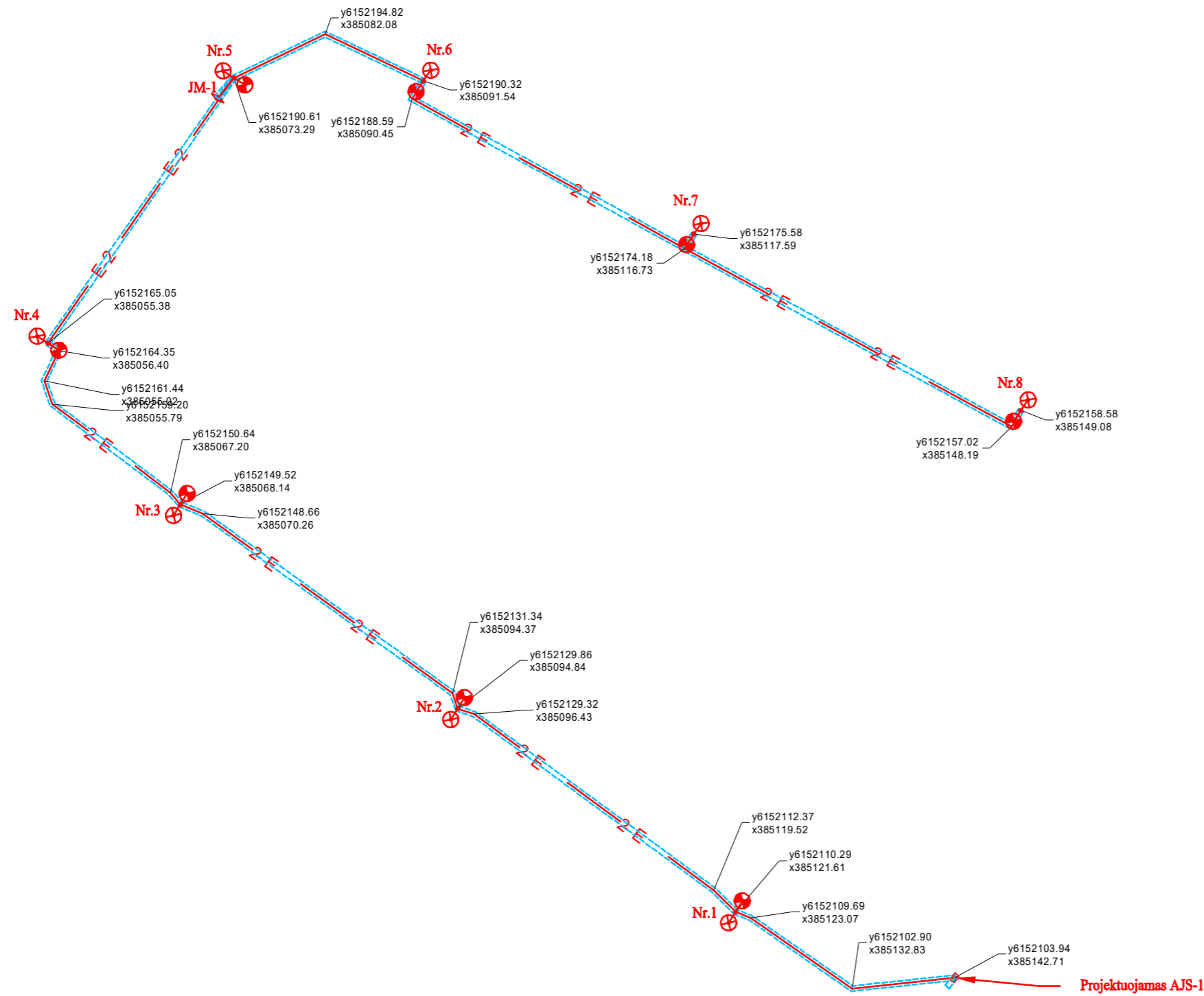
- E-1 — Projektuojamas elektros kabelis
- E-2 — Projektuojamas apšvietimo kabelis
- ◊ Projektuojamas AJS-1
- ◊ Esamas skydas
- Projektuojamas apsauginis vamzdis PE Ø32-110mm
- ◻ SS-1 Projektuojamas požeminis atidromas jėgos skydas
- SS-2 Projektuojamas elektros stulpelis (RAL9005)
- 3 m pakopinė cinkuota atrama (RAL9005), gaubto laikiklis L-0,63m (RAL9005) ir šviestuvu 23W,1900lm,IP65, (RAL9005)
- Parkinis 1m šviestuvo stulpelis (RAL9005) 10W,480lm,IP65,IK10
- Į gruntą įleidžiamas šviestuvus RGBW 11W,355lm,IP68, IK10
- Į gruntą įleidžiamas šviestuvus 12W,1384lm,IP68, IK10
- LED juosta RGBW su aliuminio profiliu 18W,1384lm,IP67
- 8 m cinkuota atrama, su dekoratyvine gembė ir šviestuvais 77W, 8653lm,IP66,IK09; 55W, 6793lm,IP66,IK09
- Demontuojama apšvietimo atrama su šviestuvu.



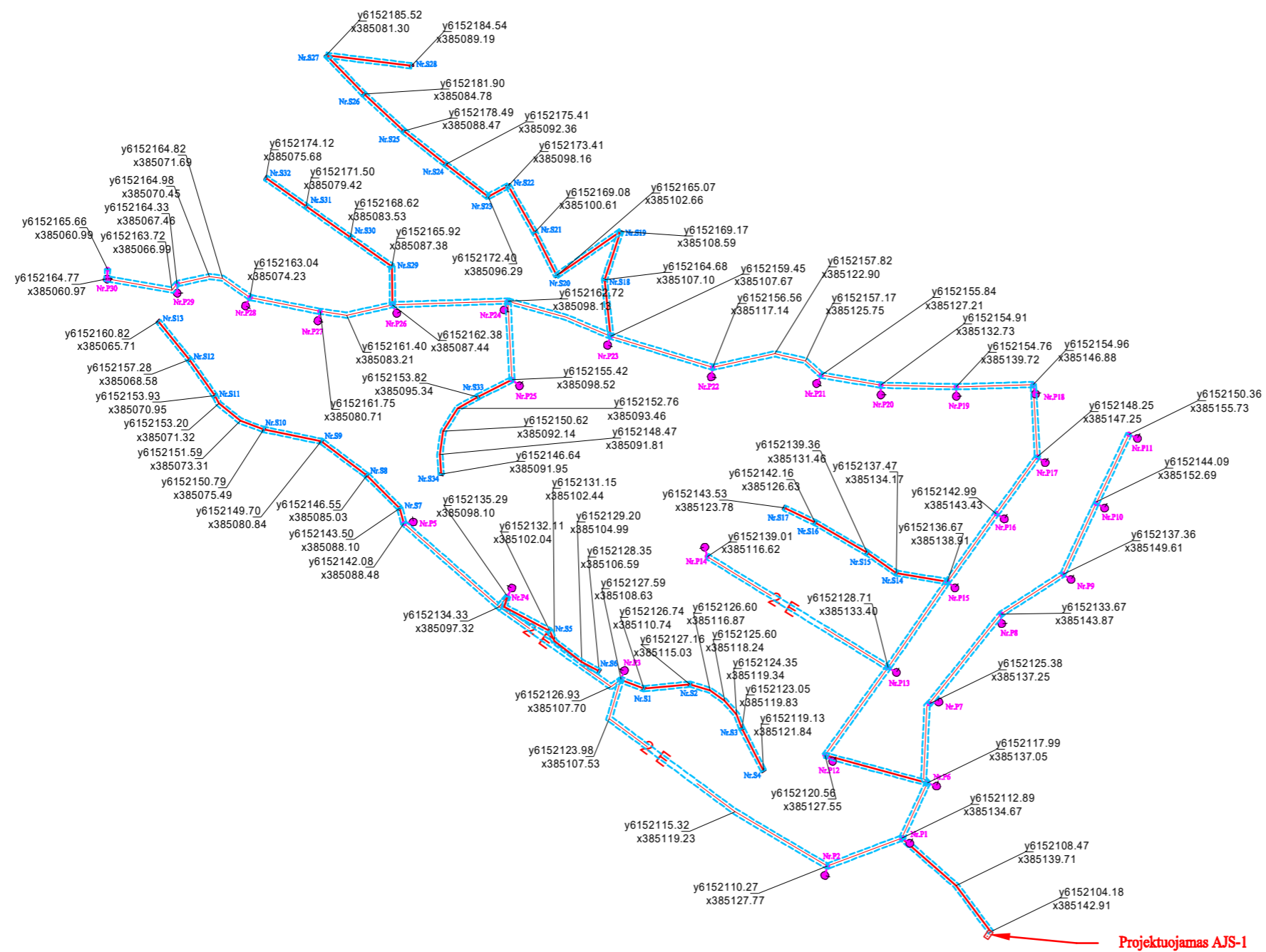
A	2024-06	Pagal statytojo užduotį. Statybos leidimui, statybos darbams. Rangos konkursui.
0	2018-01	Statybos leidimui. Rangos konkursui.
LAIDA	DATA	LAIIDOS STATUSAS. KEITIMO PRIEŽASTIS.
ATESTATO NR.	PROJEKTUOTOJAS	STATINIO PROJEKTO PAVADINIMAS
	 UAB "Nemuno deltas projektai" Šiaurės g. 8, Šilutė; info@deltosprojektai.lt	INŽINERINIŲ STATINIŲ, Šilalėje, teritorijoje tarp Dariaus ir Girėno, J. Basanavičiaus, V. Kudirkos ir S. Gaudėšiaus gatvių, SUPAPRASTINTAS STATYBOS PROJEKTAS
A2095	PV	B. Gedrimienė
36323	PDV	M. Daukšys
STATYTOJAS	DOKUMENTO ŽYMUO	Brėžinys/Brėžinys
LT	Šilalės rajono savivaldybės administracija	NDP-17.961-SSP.E.B-01
		1 1



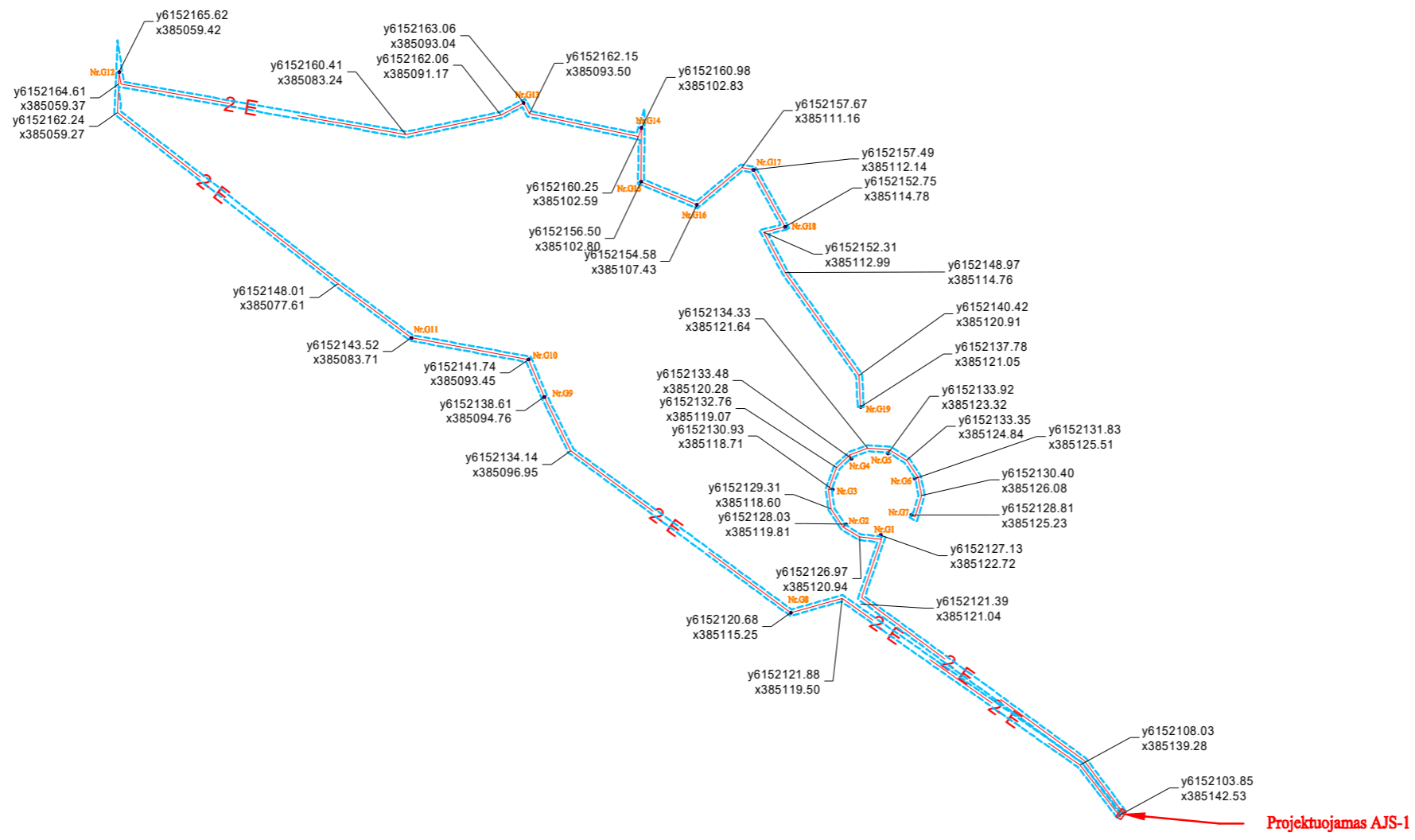
A	2024-06	Pagal statytojo užduotį. Statybos leidimui, statybos darbams. Rangos konkursui.		
0	2018-01	Statybos leidimui. Rangos konkursui.		
LAIDA	DATA	LAIDOS STATUSAS. KEITIMO PRIEŽASTIS.		
ATESTATO NR.	PROJEKTUOTOJAS		STATINIO PROJEKTO PAVADINIMAS	
	 UAB "Nemuno deltos projektai" Šiaurės g. 8, Šilutė; info@deltosprojektai.lt		INŽINERINIŲ STATINIŲ , Šilalėje, teritorijoje tarp Dariaus ir Girėno, J.Basanavičiaus, V. Kudirkos ir S.Gaudėšiaus gatvių, SUPAPRASTINTAS STATYBOS PROJEKTAS	
A2095	PV	B. Gedrimienė	BRĖŽINYS	
36323	PDV	M. Daukšys	JĖGOS ELEKTROS KABELIŲ PRINCIPINIS PLANAS M1:500	
LT	STATYTOJAS		DOKUMENTO ŽYMUO	Brėžinys
	Šilalės rajono savivaldybės administracija		NDP-17.961-SSP.E.B-02	Brėžinys
			1	1



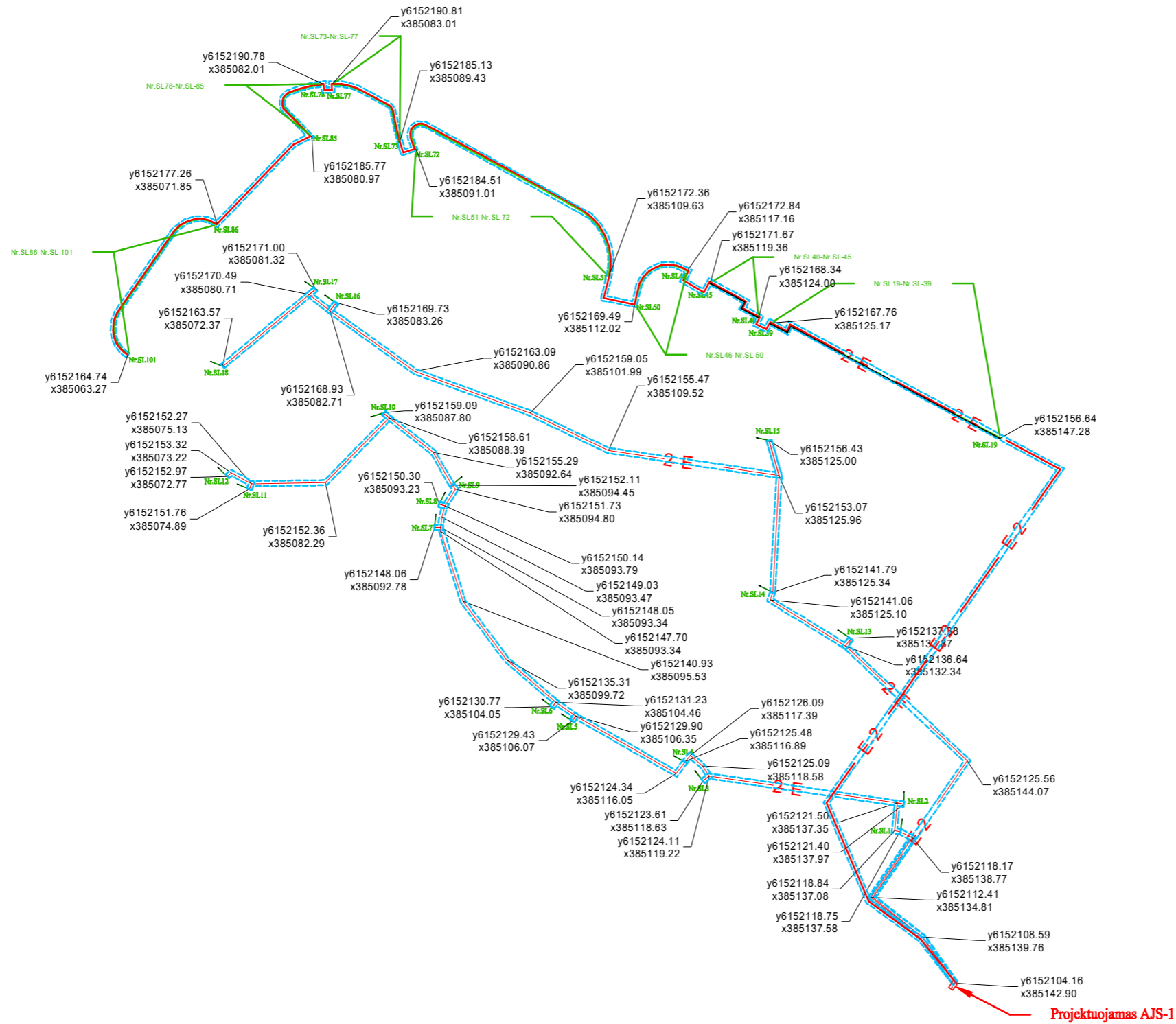
A	2024-06	Pagal statytojo užduotį. Statybos leidimui, statybos darbams. Rangos konkursui.		
0	2018-01	Statybos leidimui. Rangos konkursui.		
LAIDA	DATA	LAIDOS STATUSAS. KEITIMO PRIEŽASTIS.		
ATESTATO NR.	PROJEKTUOTOJAS		STATINIO PROJEKTO PAVADINIMAS	
	 UAB "Nemuno deltos projektai" Šiaurės g. 8, Šilutė; info@deltosprojektai.lt		INŽINERINIŲ STATINIŲ , Šilalėje, teritorijoje tarp Dariaus ir Girėno, J.Basanavičiaus, V. Kudirkos ir S.Gaudėšiaus gatvių, SUPAPRASTINTAS STATYBOS PROJEKTAS	
A2095	PV	B. Gedrimienė	BRĖŽINYS	Laida
36323	PDV	M. Daukšys	GATVĖS IR TAKO APŠVIETIMO PRINCIPINIS PLANAS M1:500	A
LT	STATYTOJAS		DOKUMENTO ŽYMUO	Brėžinys
	Šilalės rajono savivaldybės administracija		NDP-17.961-SSP.E.B-03	Brėžinys
			1	1



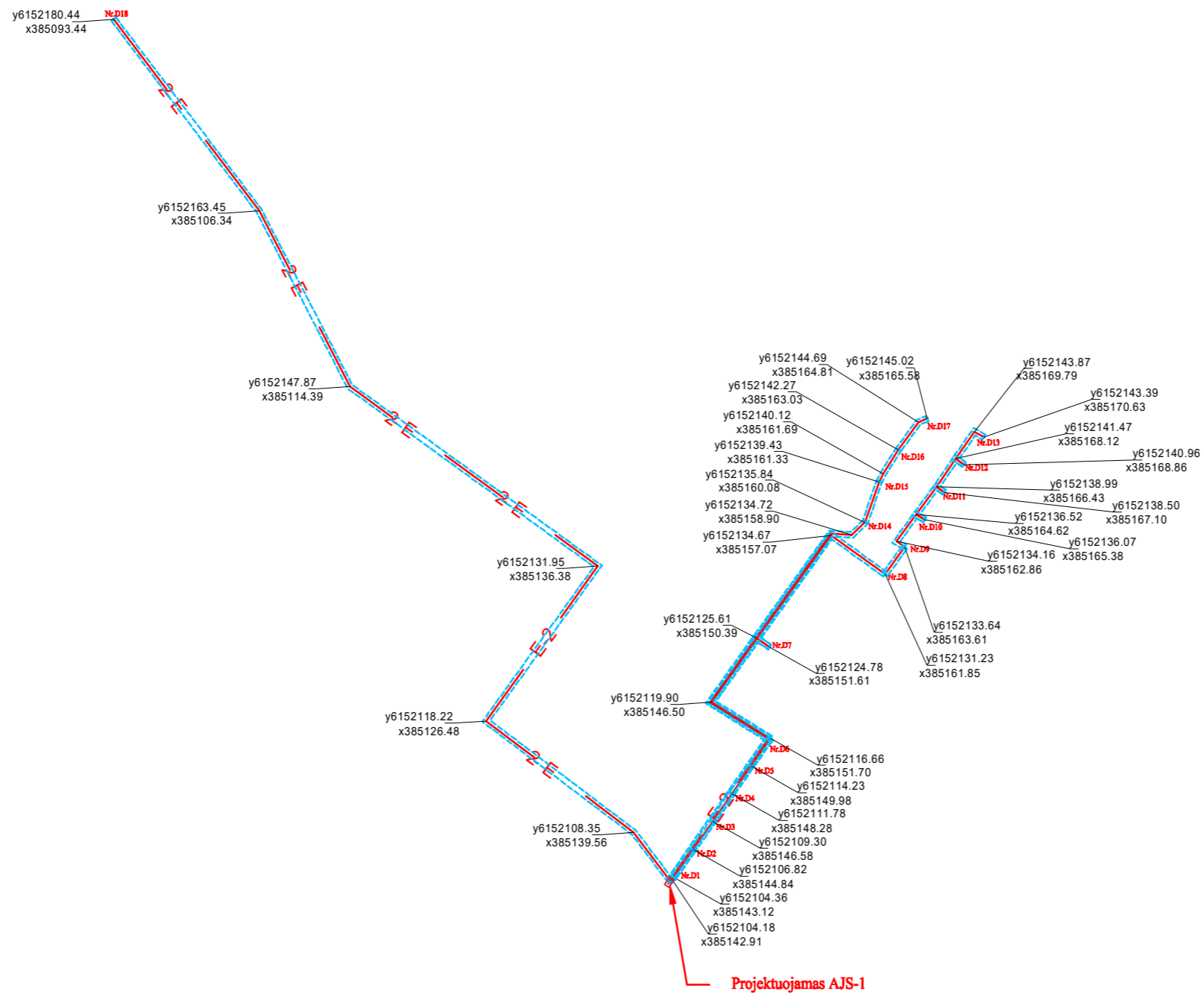
A	2024-06	Pagal statytojo užduotį. Statybos leidimui, statybos darbams. Rangos konkursui.	
0	2018-01	Statybos leidimui. Rangos konkursui.	
LAIDA	DATA	LAIDOS STATUSAS. KEITIMO PRIEŽASTIS.	
ATESTATO NR.	PROJEKTUOTOJAS MDR UAB "Nemuno deltos projektai" Šiaurės g. 8, Šilutė; info@deltosprojektai.lt		STATINIO PROJEKTO PAVADINIMAS INŽINERINIŲ STATINIŲ , Šilalėje, teritorijoje tarp Dariaus ir Girėno, J.Basanavičiaus, V. Kudirkos ir S.Gaudėšiaus gatvių, SUPAPRASTINTAS STATYBOS PROJEKTAS
	A2095	PV	B. Gedrimienė
36323	PDV	M. Daukšys	
LT	STATYTOJAS Šilalės rajono savivaldybės administracija		DOKUMENTO ŽYMUO NDP-17.961-SSP.E.B-04
			Brėžinys 1
			Brėžinys 1



A	2024-06	Pagal statytojo užduotį. Statybos leidimui, statybos darbams. Rangos konkursui.		
0	2018-01	Statybos leidimui. Rangos konkursui.		
LAIDA	DATA	LAIDOS STATUSAS. KEITIMO PRIEŽASTIS.		
ATESTATO NR.	PROJEKTUOTOJAS		STATINIO PROJEKTO PAVADINIMAS	
	 UAB "Nemuno deltos projektai" Šiaurės g. 8, Šilutė; info@deltosprojektai.lt		INŽINERINIŲ STATINIŲ , Šilalėje, teritorijoje tarp Dariaus ir Girėno, J.Basanavičiaus, V. Kudirkos ir S.Gaudėšiaus gatvių, SUPAPRASTINTAS STATYBOS PROJEKTAS	
A2095	PV	B. Gedrimienė	BRĖŽINYS	Laida
36323	PDV	M. Daukšys		
			GRINDINIŲ ŠVIESTUVŲ APŠVIETIMO PRINCIPINIS PLANAS M1:500	
LT	STATYTOJAS		DOKUMENTO ŽYMUO	
	Šilalės rajono savivaldybės administracija		NDP-17.961-SSP.E.B-05	
			Brėžinys	Brėžinys
			1	1



A	2024-06	Pagal statytojo užduotį. Statybos leidimui, statybos darbams. Rangos konkursui.	
0	2018-01	Statybos leidimui. Rangos konkursui.	
LAIDA	DATA	LAIDOS STATUSAS. KEITIMO PRIEŽASTIS.	
ATESTATO NR.	PROJEKTUOTOJAS		STATINIO PROJEKTO PAVADINIMAS
	 UAB "Nemuno deltos projektai" Šiaurės g. 8, Šilutė; info@deltosprojektai.lt		INŽINERINIŲ STATINIŲ , Šilalėje, teritorijoje tarp Dariaus ir Girėno, J.Basanavičiaus, V. Kudirkos ir S.Gaudėšiaus gatvių, SUPAPRASTINTAS STATYBOS PROJEKTAS
A2095	PV	B. Gedrimienė	BRĖŽINYS
36323	PDV	M. Daukšys	SUOLIUKŲ IR ATRAMINIŲ SIENELIŲ LED JUOSTŲ APŠVIETIMO PRINCIPINIS PLANAS M1:500
LT	STATYTOJAS		DOKUMENTO ŽYMUO
	Šilalės rajono savivaldybės administracija		NDP-17.961-SSP.E.B-06
			Brėžinys
			1
			Brėžinys
			1



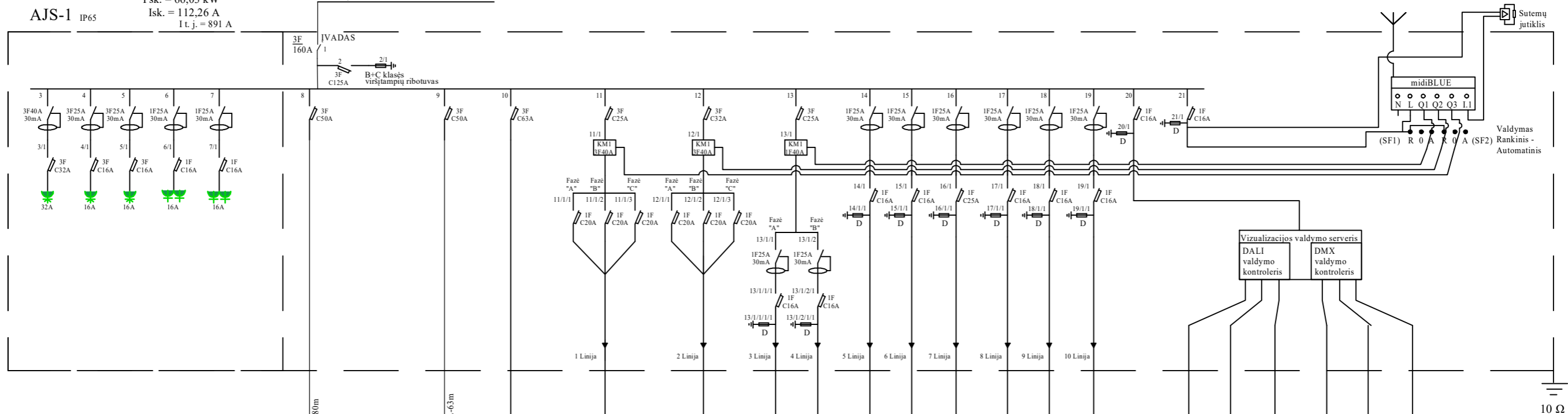
A	2024-06	Pagal statytojo užduotį. Statybos leidimui, statybos darbams. Rangos konkursui.		
0	2018-01	Statybos leidimui. Rangos konkursui.		
LAIDA	DATA	LAIDOS STATUSAS. KEITIMO PRIEŽASTIS.		
ATESTATO NR.	PROJEKTUOTOJAS		STATINIO PROJEKTO PAVADINIMAS	
	 UAB "Nemuno deltos projektai" Šiaurės g. 8, Šilutė; info@deltosprojektai.lt		INŽINERINIŲ STATINIŲ , Šilalėje, teritorijoje tarp Dariaus ir Girėno, J.Basanavičiaus, V. Kudirkos ir S.Gaudėšiaus gatvių, SUPAPRASTINTAS STATYBOS PROJEKTAS	
A2095	PV	B. Gedrimienė	BRĖŽINYS	Laida
36323	PDV	M. Daukšys		GRINDINIŲ ŠVIESTUVŲ RGB W PAŠVIETIMO PRINCIPINIS PLANAS M1:500 A
LT	STATYTOJAS		DOKUMENTO ŽYMUO	Brėžinys
	Šilalės rajono savivaldybės administracija		NDP-17.961-SSP.E.B-07	Brėžinys
				1
				1

AJS-1
(ant pamato)

Pleist. = 75.0 kW
Pir. = 94.32 kW
Psk. = 66.03 kW
Isk. = 112.26 A
I t. j. = 891 A

AJS-1 IP65

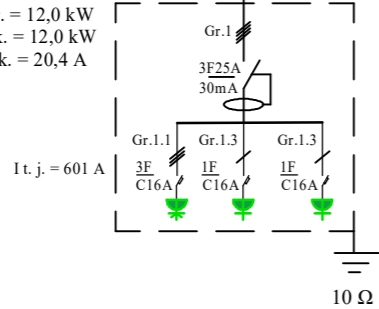
Iš Proj. KS/KAS Cu 4x50 L- 10m



Pir. = 12.0 kW
Psk. = 12.0 kW
Isk. = 20.4 A

I t. j. = 601 A

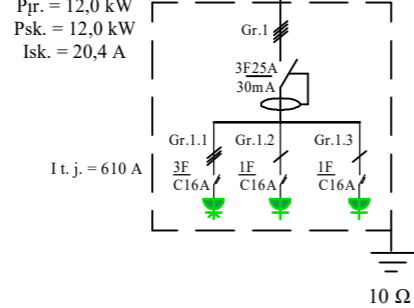
SS-1 (šulinyje)



Pir. = 12.0 kW
Psk. = 12.0 kW
Isk. = 20.4 A

I t. j. = 610 A

SS-2 (stulpelis)



I Fontano valdymo skyde 30kW
Cu 5x35 L-55m
Cu 15x1,5 L-53m

I apšvietimo atrama Nr.1
(Atr.Nr.L-Atr.Nr.8)
Cu 5x16 L-29m

I apšvietimo atrama Nr.P1
(Atr.Nr.P1-Atr.Nr.P30)
(Nr.S1 - Nr.S34)
Cu 4x16 L-17m

I grindinio šviestuvų Nr.G1
(Nr.G1-Nr.G7) ROTONDAS
Cu 3x4 L-68m

I grindinio šviestuvų Nr.G8
(Nr.G8-Nr.G19)
Cu 3x4 L-214m

I suoliuko šviestuvų Nr.SL1
(Nr.SL1-Nr.SL12)
Cu 3x4 L-140m

I suoliuko šviestuvų Nr.SL13
(Nr.SL13-Nr.SL18)
Cu 3x4 L-148m

I sienelės šviestuvų Nr.SL19
(Nr.SL19-Nr.SL101)
Cu 3x4 L-300m

I grindinio RGBW šviestuvų Nr.D1
(Nr.D1-Nr.D13)
Cu 3x2,5 L-87m

I grindinio RGBW šviestuvų Nr.D14
(Nr.D14-Nr.D17)
Cu 3x2,5 L-60m

I grindinio RGBW šviestuvų Nr.D18
(Nr.D18)
Cu 3x4 L-110m

I suoliuko šviestuvų Nr.SL1
(Nr.SL1-Nr.SL12)
Cu 2x1,5 L-140m

I suoliuko šviestuvų Nr.SL13
(Nr.SL13-Nr.SL18)
Cu 2x1,5 L-148m

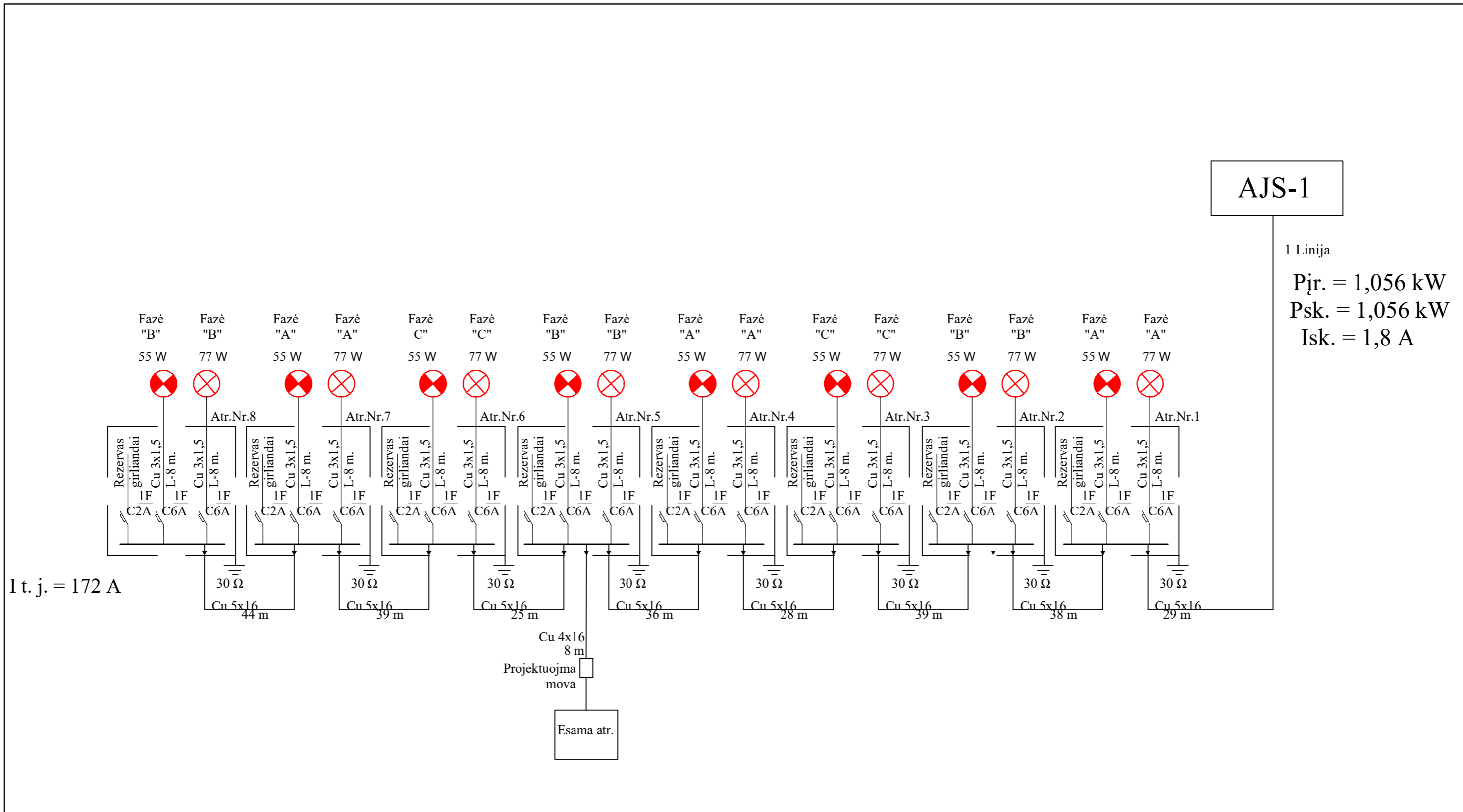
I sienelės šviestuvų Nr.SL19
(Nr.SL19-Nr.SL101)
Cu 2x1,5 L-300m

I grindinio RGBW šviestuvų Nr.D1
(Nr.D1-Nr.D13)
DMX kabelis L-87m

I grindinio RGBW šviestuvų Nr.D14
(Nr.D14-Nr.D17)
DMX kabelis L-60m

I grindinio RGBW šviestuvų Nr.D18
(Nr.D18)
DMX kabelis L-110m

A	2024-06	Pagal statytojo užduotį. Statybos leidimui, statybos darbams. Rangos konkursui.	
0	2018-01	Statybos leidimui. Rangos konkursui.	
LAIDA	DATA	LAIDOS STATUSAS. KEITIMO PRIEŽASTIS.	
ATESTATO NR.	PROJEKTUOTOJAS UAB "Nemuno deltos projektai" Šiaurės g. 8, Šilutė; info@deltosprojektai.lt		STATINIO PROJEKTO PAVADINIMAS INŽINERINIŲ STATINIŲ , Šilalėje, teritorijoje tarp Dariaus ir Girėno, J.Basanavičiaus, V. Kudirkos ir S.Gaudėšiaus gatvių, SUPAPRASTINTAS STATYBOS PROJEKTAS
	A2095	PV	B. Gedrimienė
36323	PDV	M. Daukšys	
LT	STATYTOJAS Šilalės rajono savivaldybės administracija		DOKUMENTO ŽYMUO NDP-17.961-SSP.E.B-08
	BRĖŽINYS		AJS-1 Principinė schema
		Brėžinys	Laida
		1	A
		Brėžinys	6

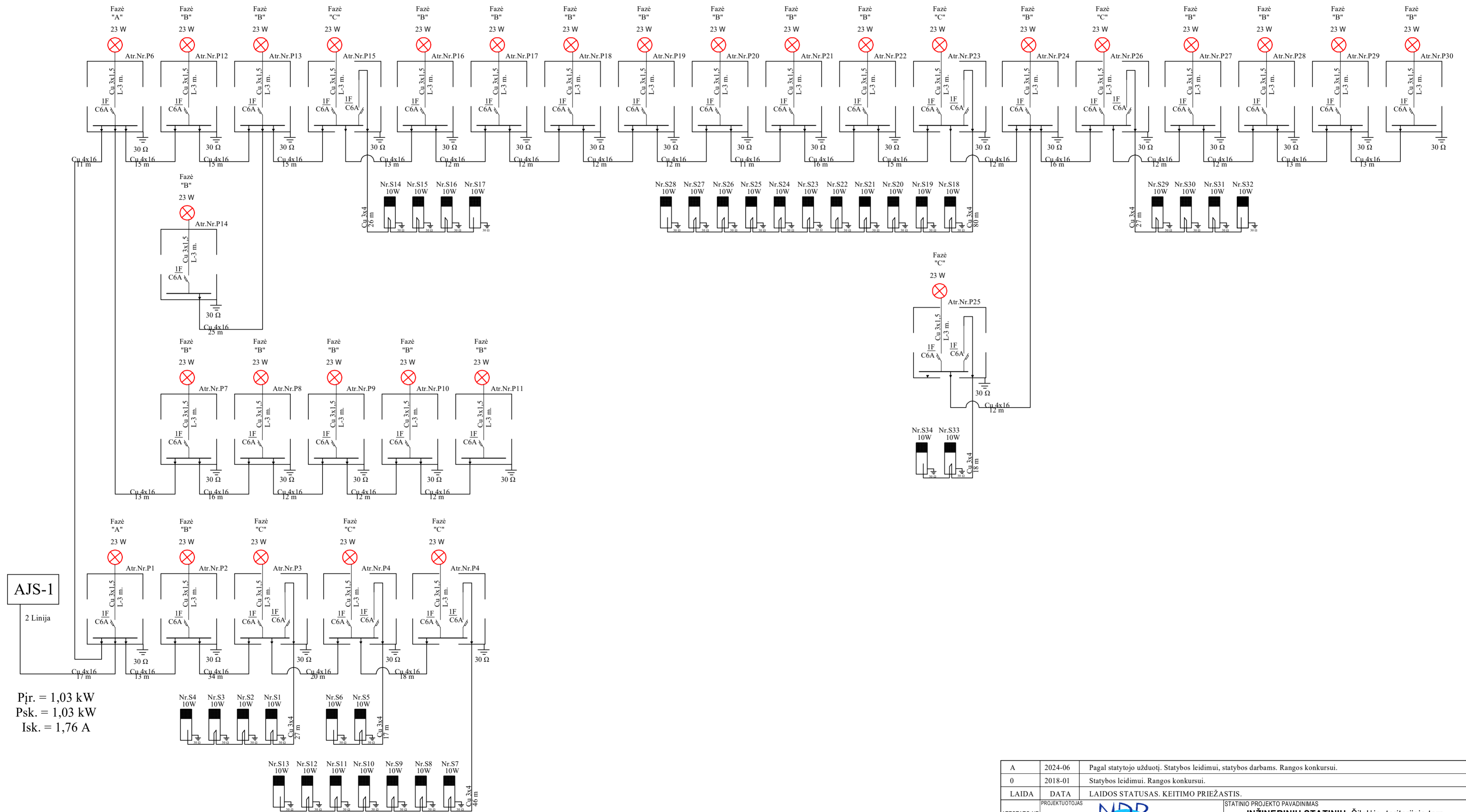


AJS-1

1 Linija
 Pjr. = 1,056 kW
 Psk. = 1,056 kW
 Isk. = 1,8 A

I t. j. = 172 A

A	2024-06	Pagal statytojo užduotį. Statybos leidimui, statybos darbams. Rangos konkursui.	
0	2018-01	Statybos leidimui. Rangos konkursui.	
LAIDA	DATA	LAIDOS STATUSAS. KEITIMO PRIEŽASTIS.	
ATESTATO NR.	PROJEKTUOTOJAS		STATINIO PROJEKTO PAVADINIMAS
	 UAB "Nemuno deltos projektai" Šiaurės g. 8, Šilutė; info@deltosprojektai.lt		INŽINERINIŲ STATINIŲ , Šilalėje, teritorijoje tarp Dariaus ir Girėno, J.Basanavičiaus, V. Kudirkos ir S.Gaudėšiaus gatvių, SUPAPRASTINTAS STATYBOS PROJEKTAS
A2095	PV	B. Gedrimienė	BRĖŽINYS
36323	PDV	M. Daukšys	
STATYTOJAS			DOKUMENTO ŽYMUO
LT	Šilalės rajono savivaldybės administracija		NDP-17.961-SSP.E.B-08
			Brėžinys
			2
			6

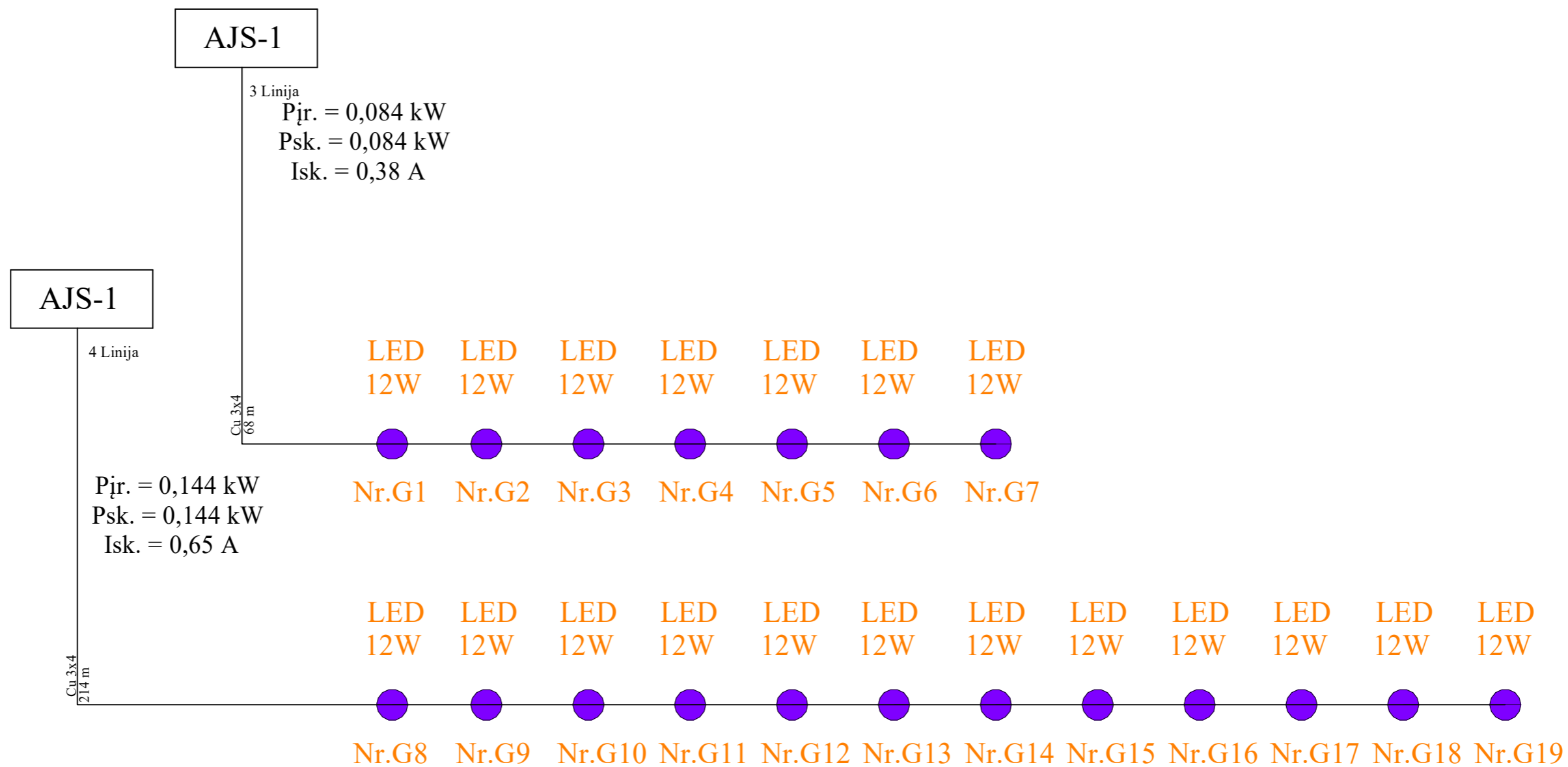


AJS-1

2 Linija

Pjr. = 1,03 kW
 Psk. = 1,03 kW
 Isk. = 1,76 A

A	2024-06	Pagal statytojo užduotį. Statybos leidimui, statybos darbams. Rangos konkursui.	
0	2018-01	Statybos leidimui. Rangos konkursui.	
LAIDA	DATA	LAIDOS STATUSAS. KEITIMO PRIEŽASTIS.	
ATESTATO NR.	PROJEKTUOTOJAS	STATINIO PROJEKTO PAVADINIMAS	
	UAB "Nemuno deltas projektai" Šiaurės g. 8, Šilutė; info@deltosprojektai.lt	INŽINERINIŲ STATINIŲ , Šilalėje, teritorijoje tarp Dariaus ir Girėno, J. Basanavičiaus, V. Kudirkos ir S. Gaudėšiaus gatvių, SUPAPRASTINTAS STATYBOS PROJEKTAS	
A2095	PV	B. Gedrimienė	
36323	PDV	M. Daukšys	
LT	STATYTOJAS	DOKUMENTO ŽYMUO	
	Šilalės rajono savivaldybės administracija	NDP-17.961-SSP.E.B-08	
		Brėžinys	Laida
		3	A
		Brėžinys	6



A	2024-06	Pagal statytojo užduotį. Statybos leidimui, statybos darbams. Rangos konkursui.		
0	2018-01	Statybos leidimui. Rangos konkursui.		
LAIDA	DATA	LAIDOS STATUSAS. KEITIMO PRIEŽASTIS.		
ATESTATO NR.	PROJEKTUOTOJAS		STATINIO PROJEKTO PAVADINIMAS	
	 UAB "Nemuno deltos projektai" Šiaurės g. 8, Šilutė; info@deltosprojektai.lt		INŽINERINIŲ STATINIŲ , Šilalėje, teritorijoje tarp Dariaus ir Girėno, J.Basanavičiaus, V. Kudirkos ir S.Gaudėšiaus gatvių, SUPAPRASTINTAS STATYBOS PROJEKTAS	
A2095	PV	B. Gedrimienė	BRĖŽINYS	
36323	PDV	M. Daukšys		
			AJS-1 Principinė schema	
				Laida
			A	
LT	STATYTOJAS		DOKUMENTO ŽYMUO	Brėžinys
	Šilalės rajono savivaldybės administracija		NDP-17.961-SSP.E.B-08	Brėžinys
			4	6

AJS-1

8 Linija

Pjr. = 0,13 kW
Psk. = 0,13 kW
Isk. = 0,59 A

DMX

Cu 3x2,5
87 m

DMX valdymo kabelis

RGBW RGBW RGBW RGBW RGBW RGBW RGBW RGBW RGBW RGBW RGBW RGBW RGBW
LED LED LED LED LED LED LED LED LED LED LED LED LED
10W 10W 10W 10W 10W 10W 10W 10W 10W 10W 10W 10W 10W

Nr.D1 Nr.D2 Nr.D3 Nr.D4 Nr.D5 Nr.D6 Nr.D7 Nr.D8 Nr.D9 Nr.D10 Nr.D11 Nr.D12 Nr.D13

AJS-1

9 Linija

Pjr. = 0,04 kW
Psk. = 0,04 kW
Isk. = 0,18 A

DMX

Cu 3x2,5
60 m

DMX valdymo kabelis

RGBW RGBW RGBW RGBW
LED LED LED LED
10W 10W 10W 10W

Nr.D14 Nr.D15 Nr.D16 Nr.D17

AJS-1

10 Linija

Pjr. = 0,010 kW
Psk. = 0,010 kW
Isk. = 0,045 A

DMX

Cu 3x4
110 m

DMX valdymo kabelis

RGBW
LED
10W

Nr.D18

A	2024-06	Pagal statytojo užduotį. Statybos leidimui, statybos darbams. Rangos konkursui.	
0	2018-01	Statybos leidimui. Rangos konkursui.	
LAIDA	DATA	LAIDOS STATUSAS. KEITIMO PRIEŽASTIS.	
ATESTATO NR.	PROJEKTUOTOJAS	STATINIO PROJEKTO PAVADINIMAS	
	UAB "Nemuno deltas projektai" Šiaurės g. 8, Šilutė; info@deltosprojektai.lt	INŽINERINIŲ STATINIŲ, Šilalėje, teritorijoje tarp Dariaus ir Girėno, J. Basanavičiaus, V. Kudirkos ir S. Gaudėšiaus gatvių, SUPAPRASTINTAS STATYBOS PROJEKTAS	
A2095	PV	B. Gedrimienė	BRĖŽINYS
36323	PDV	M. Daukšys	Laida
			A
LT	STATYTOJAS	DOKUMENTO ŽYMUO	Brėžinys/Brėžinys
	Šilalės rajono savivaldybės administracija	NDP-17.961-SSP.E.B-08	6 6